

Pour l'entretien et la sécurité

MANUEL DU PROPRIÉTAIRE DE L'INDIAN SCOUT BOBBER



2024



AVERTISSEMENT

Lire, comprendre et suivre toutes les directives et les consignes de sécurité dans le présent manuel et sur les étiquettes de produits.

Le non-respect des mesures de sécurité peut entraîner des blessures graves ou la mort.



AVERTISSEMENT

L'utilisation, la réparation et l'entretien d'un véhicule à passagers ou d'un véhicule tout-terrain peuvent vous exposer à des produits chimiques tels que les gaz d'échappement, le monoxyde de carbone, les phtalates et le plomb, qui sont reconnus par l'État de Californie comme étant des sources de cancers et d'anomalies congénitales ou comme pouvant nuire au système reproducteur. Afin de minimiser l'exposition, éviter de respirer les gaz d'échappement, ne pas laisser tourner le moteur au ralenti, sauf si nécessaire, entretenir le véhicule dans un endroit bien ventilé et porter des gants ou se laver les mains fréquemment pendant l'entretien du véhicule.

Pour plus d'information, consulter le site
www.P65Warnings.ca.gov/passenger-vehicle.



Manuel du propriétaire 2024

Indian Scout Bobber
Indian Scout Bobber Twenty
Indian Scout Bobber Sixty
Indian Scout Rogue
Indian Scout Rogue Sixty

Les informations contenues dans cette publication, au moment de sa parution, reflètent les données les plus récentes disponibles sur le produit. Les améliorations ou autres changements apportés aux produits peuvent faire en sorte que la configuration de la moto ne corresponde pas exactement à ce qui est présenté dans ce manuel. Les représentations ou procédures contenues dans cette publication n'ont qu'une valeur indicative.

Nous ne pouvons accepter aucune responsabilité en cas d'omission ou d'inexactitude. Indian Motorcycle Company se réserve le droit d'effectuer des changements à tout moment, sans notification, et sans encourir l'obligation d'effectuer ces mêmes changements ou des changements similaires sur les motos préalablement fabriquées. Toute réimpression ou réutilisation des représentations ou procédures contenues dans la publication, en entier ou en partie, est expressément interdite.

Sauf indication contraire, les marques de commerce sont la propriété de Indian Motorcycle International, LLC

AXALTA® est une marque déposée de Axalta Coating Systems IP Co. LLC. BatteryMINDer® est une marque déposée de VDC Electronics, Inc. Cruisetec® est une marque déposée de Pirelli Tyre S.p.A. NGK® est une marque déposée de NGK Spark Plug Co., Ltd. OSRAM®, est une marque déposée d'OSRAM GMBH. Pirelli® est une marque déposée de PIRELLI & C. S.P.A.

© 2023 Indian Motorcycle International, LLC

9941290-fr

Félicitations pour votre achat d'une nouvelle moto INDIAN MOTORCYCLE. Bienvenue dans une famille élite de motocyclistes qui possèdent un joyau célèbre de l'histoire américaine : une moto INDIAN MOTORCYCLE.

Votre nouvelle moto est le résultat d'un véritable dévouement et de savoir-faire de la part de nos équipes d'ingénierie, de conception et d'assemblage. Elle a été conçue et fabriquée selon notre objectif d'offrir une moto de haute qualité qui pourra être conduite sans aucun souci pendant de nombreuses années. Nous espérons que votre fierté de conduire votre nouvelle moto se comparera à la fierté de nos employés de l'avoir construite.

Nous vous conseillons vivement de lire ce manuel du propriétaire d'utilisation en entier. Il renferme des renseignements essentiels à la conduite sûre et à l'entretien approprié de la moto.

Votre concessionnaire INDIAN MOTORCYCLE agréé est celui qui connaît le mieux votre motocyclette et il sera en mesure de vous conseiller et d'effectuer vos interventions d'entretien. Les techniciens compétents qui utilisent l'équipement et les méthodes avancés sont les plus qualifiés pour effectuer toutes les réparations et les entretiens principaux que la moto pourrait exiger.

La moto INDIAN MOTORCYCLE est conforme à tous les règlements fédéraux, provinciaux et locaux en matière d'émissions et de sécurité dans la région où elle est vendue.

SYMBOLES DE SÉCURITÉ ET MOTS DE SIGNALISATION

Les mots et les symboles de signalisation ci-dessous apparaissent dans l'ensemble de ce manuel et sur votre véhicule. Ces mots et symboles identifient des textes relatifs à la sécurité. Se familiariser avec leur signification avant de lire le manuel.

DANGER

Le mot DANGER indique une situation dangereuse qui, si elle n'est pas évitée, ENTRAÎNERA des blessures graves ou la mort.

AVERTISSEMENT

AVERTISSEMENT indique une situation dangereuse qui, si elle n'est pas évitée, RISQUERAIT d'entraîner des blessures graves ou la mort.

ATTENTION

ATTENTION indique une situation dangereuse qui, si elle n'est pas évitée, RISQUERAIT d'entraîner des blessures mineures à modérées.

AVIS

Le mot AVIS fournit des informations clés en clarifiant les instructions.

IMPORTANT

Le mot IMPORTANT fait référence à des rappels importants durant le démontage, le montage et l'inspection des composants.

Introduction.	7
Sécurité.	9
Comment rapporter les défauts touchant à la sécurité.	19
Caractéristiques et commandes	23
Inspections avant la conduite	49
Fonctionnement.	59
Entretien	73
Nettoyage et entreposage	137
Spécifications	145
Garantie	161
Registre d'entretien	177

INTRODUCTION

RENSEIGNEMENTS SUR L'ENTRETIEN ET LA GARANTIE

Certaines procédures dépassent la portée de ce manuel. Consulter votre concessionnaire pour acheter un *Manuel d'entretien INDIAN MOTORCYCLE*. Certaines des procédures mentionnées dans le manuel d'entretien exigent des connaissances et une formation spécialisées, ainsi qu'un équipement spécifique. Il est important de posséder les aptitudes et outils techniques requis avant de commencer **TOU**T entretien sur la moto. Le propriétaire doit contacter le concessionnaire agréé avant d'effectuer tout entretien qui dépasse son niveau de connaissance ou d'expérience techniques, ou si le travail à effectuer exige un équipement spécialisé.

UTILISATION DE LA MOTOCYCLETTE EN DEHORS DES ÉTATS-UNIS

Si l'on envisage d'utiliser sa motocyclette dans des pays autres que les États-Unis et le Canada :

- Les installations de service ou les pièces de rechange peuvent ne pas être facilement disponibles.
- L'essence sans plomb peut ne pas être disponible. L'utilisation de carburants à base de plomb endommagera le moteur, vos systèmes d'émissions et annulera votre garantie.
- L'essence peut avoir un indice d'octane considérablement inférieur. Un carburant incorrect peut endommager le moteur.

REGISTRE DES NUMÉROS D'IDENTIFICATION

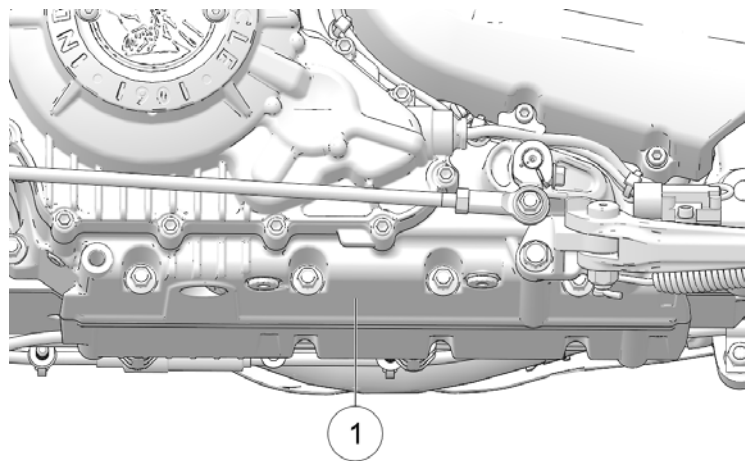
NOTER LES NUMÉROS D'IDENTIFICATION IMPORTANTS CI-DESSOUS.

Numéro d'identification du véhicule (NIV) (consulter la page 21)	
Numéro d'identification du moteur (consulter la page 8)	
Numéro de la clé de contact (consulter la page 8)	

INTRODUCTION

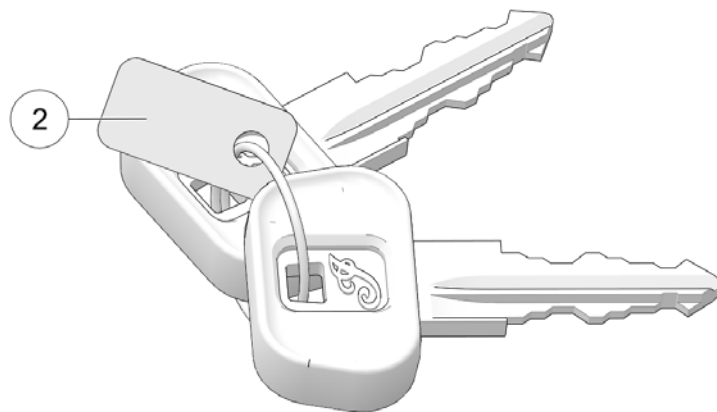
NUMÉRO D'IDENTIFICATION DU MOTEUR

Le numéro du moteur ① est poinçonné dans la partie inférieure du carter gauche près de la béquille.



NUMÉRO D'IDENTIFICATION DE LA CLÉ

Le numéro d'identification de la clé ② est poinçonné sur l'étiquette de clé métallique fixée au porte-clés. S'il devient nécessaire de remplacer la clé de contact pour une raison quelconque, fournir le numéro de la clé à un concessionnaire INDIAN.



Modèles internationaux seulement : Si la clé de contact doit être remplacée pour une raison quelconque, commander le kit portant le n° de pièce 4016936 chez un concessionnaire INDIAN.

SÉCURITÉ

À PROPOS DU MANUEL DU PROPRIÉTAIRE



AVERTISSEMENT

Le non-respect de toutes les procédures et mesures et de précaution recommandées pourrait provoquer des blessures graves ou mortelles. Toujours respecter les mesures de sécurité et suivre toutes les procédures de fonctionnement, d'inspection et d'entretien décrites dans ce manuel.

Toute mention de DROIT(E), GAUCHE, AVANT ou ARRIÈRE se réfère au point de vue du conducteur assis en position normale de conduite. Pour toute question sur le fonctionnement ou l'entretien de la moto après la lecture de ce manuel, consulter un concessionnaire agréé. Pour localiser le concessionnaire INDIAN MOTORCYCLE agréé le plus proche, aller sur le site Web INDIAN MOTORCYCLE à l'adresse www.indianmotorcycle.com.

Lire attentivement et prendre connaissance des renseignements contenus dans la section *Sécurité* à partir de cette page. Afin de garder la moto en parfait état sur la route ou lors de l'entreposage, il est important de comprendre et de suivre les procédures contenues dans la section *Entretien* à partir de la page 74.

Prendre le manuel avec soi lors des randonnées. En suivant les mesures de sécurité et les procédures indiquées dans le manuel, le motocycliste éprouvera davantage de plaisir à conduire et assurera sa sécurité. Si ce manuel est perdu ou endommagé, prière de se procurer un exemplaire de rechange auprès d'un concessionnaire INDIAN MOTORCYCLE agréé. Ce manuel du propriétaire fait partie de la moto et doit être remis au nouveau propriétaire lorsque la moto est revendue.

CONSIGNES DE SÉCURITÉ POUR LA CONDUITE



AVERTISSEMENT

L'utilisation incorrecte de cette moto peut engendrer des blessures graves ou la mort. Pour réduire les risques, lire et prendre connaissance des renseignements contenus dans la présente section avant de conduire la motocyclette. Cette section renferme des renseignements de sécurité qui sont propres à la moto INDIAN MOTORCYCLE, ainsi que des informations générales sur la sécurité en moto. Quiconque se sert de la moto (conducteurs et passagers) doit suivre ces mesures de sécurité.

LE MOTOCYCLISME COMPORTE DES RISQUES INHÉRENTS

Il est possible de minimiser ces risques, mais non pas de les éliminer complètement. Même les conducteurs ou passagers expérimentés doivent lire tous les renseignements de sécurité contenus dans ce manuel avant d'utiliser la moto.

- Suivre un cours éducatif pour conducteur enseigné par un instructeur qualifié. Grâce aux instructions et à un entraînement, cette formation vous aidera à développer ou à rafraîchir vos aptitudes concernant une conduite en toute sécurité.
- Prière de lire et comprendre toutes les informations contenues dans ce manuel du propriétaire.
- Respecter toutes les exigences d'entretien décrites dans ce manuel. Consulter le *Manuel d'entretien INDIAN MOTORCYCLE* ou un concessionnaire INDIAN MOTORCYCLE agréé.

LES CARACTÉRISTIQUES CONCEPTUELLES ONT UNE INCIDENCE SUR LA FAÇON DONT ON CONDUIT LA MOTO

- La moto est conçue pour une utilisation sur route, avec un conducteur (et un passager si la moto est équipée d'un siège passager ou de repose-pieds). *Ne jamais dépasser le PTAC ou le PNBE.* Consulter le chapitre *Spécifications* ou l'étiquette du fabricant/NIV sur le cadre de la moto pour obtenir des informations spécifiques au modèle.
- Une conduite tout-terrain ou le transport de plus d'un passager ou d'une charge dépassant le poids maximal autorisé peuvent rendre la maniabilité du véhicule difficile, ce qui pourrait occasionner une perte de contrôle.
- Pendant les premiers 800 km (500 mi) de fonctionnement, suivre toutes les procédures de rodage comme indiqué à la page 59. Si ces procédures ne sont pas respectées, il pourrait survenir de sérieux dégâts au niveau du moteur.
- Si la moto est équipée d'accessoires tels que : sacoches, pare-brise ou appui-dos du passager, il faut parfois réduire sa vitesse pour maintenir la stabilité de la moto.

SUIVRE CES CONSIGNES DE SÉCURITÉ GÉNÉRALES POUR LA CONDUITE

- Avant chaque utilisation, effectuer les inspections avant la conduite. Ne pas effectuer ces inspections peut endommager la moto ou provoquer un accident.
 - S'entraîner à rouler dans des endroits où la circulation est faible jusqu'à être familiarisé avec la moto et toutes ses commandes. S'entraîner à rouler à vitesse modérée sur diverses surfaces de route et dans diverses conditions climatiques.
 - Il est important de connaître ses propres aptitudes et limites et d'en être conscient sur la route.
 - Ne laisser que les conducteurs expérimentés et en possession d'un permis utiliser la moto, et cela, après qu'ils se soient familiarisés avec ses commandes et son fonctionnement. S'assurer que chaque conducteur lit et comprend ce manuel du propriétaire avant de prendre la route.
 - Ne pas rouler en état de fatigue ou sous l'emprise de l'alcool, de médicaments sur ordonnance, de médicaments en vente libre, ou de toutes autres drogues. La fatigue, les maladies, l'alcool et les drogues peuvent provoquer un état de somnolence, et une perte de coordination et d'équilibre. Ils peuvent également affaiblir le jugement et sens du risque.
 - Si la moto fonctionne anormalement, corriger le problème immédiatement. Consulter le *Manuel d'entretien INDIAN MOTORCYCLE* ou un concessionnaire INDIAN MOTORCYCLE agréé ou tout autre concessionnaire qualifié.
- Rouler sur la défensive, comme si l'on était invisible pour les autres automobilistes, même en plein jour. *Les automobilistes qui ne voient pas les motos sont la cause principale des accidents entre voitures et motos.* Rouler de manière à être clairement visible aux autres automobilistes et observer attentivement leur comportement.
 - Se montrer particulièrement prudent au niveau des intersections, car elles représentent les endroits les plus propices aux accidents.
 - Pour empêcher toute perte de contrôle, garder les mains sur le guidon et les pieds sur les repose-pieds.
 - Ne pas oublier qu'une barre d'appui pour conduite sur autoroute n'est pas conçue pour protéger le conducteur des blessures lors d'une collision.
 - Respecter la limite de vitesse et régler sa vitesse et technique de conduite en fonction de la route, des conditions climatiques et de la circulation. À mesure que l'on augmente sa vitesse, l'influence de toutes les autres conditions s'accroît, ce qui peut agir sur la stabilité de la moto et augmenter la possibilité d'une perte de contrôle.
 - Ne pas déplacer ou utiliser la moto pendant que la direction est verrouillée (le cas échéant), car la direction sérieusement restreinte pourrait provoquer une perte de contrôle du véhicule.

SÉCURITÉ

- Réduire la vitesse lorsque :
 - La chaussée comporte des nids de poule, des aspérités ou des inégalités.
 - Il y a du sable, de la terre, du gravier ou autres éléments libres sur la chaussée.
 - La chaussée est mouillée, glacée ou huileuse.
 - Il y a des surfaces peintes, des plaques d'égout, des grilles métalliques, des passages à niveau ou autres surfaces glissantes sur la chaussée.
 - Le temps est venteux ou pluvieux, ou que les conditions climatiques changent rapidement ou rendent la chaussée glissante.
 - La circulation est dense, congestionnée, ne permet pas une distance suffisante entre les véhicules ou n'est pas assez fluide.
 - Un gros véhicule passe près de la moto dans un sens ou dans l'autre, ce qui pourrait produire un coup de vent dans son sillage.
- En approchant un virage, adapter la vitesse et l'angle d'inclinaison pour pouvoir tourner en restant dans sa voie et sans avoir à freiner. Une vitesse excessive, un mauvais angle d'inclinaison ou le freinage dans un virage peuvent occasionner une perte de contrôle.
- La garde au sol se trouve réduite lorsque la moto est inclinée. Ne pas laisser les composants entrer en contact avec la surface de la route lorsque l'on incline la moto dans un virage, car cela pourrait occasionner une perte de contrôle.
- Ne pas tirer de remorque. Tirer une remorque peut réduire la maniabilité de la moto.
- Rétracter complètement la béquille avant de prendre la route. Si la béquille n'est pas complètement rétractée, elle pourrait entrer en contact avec la surface de la route et occasionner une perte de contrôle.
- Pour maximiser l'efficacité des freins, *se servir des freins avant et arrière en même temps*. Se rappeler ces vérités et consignes en matière de freinage :
 - Le frein arrière fournit 40 % de la puissance de freinage de la moto, tout au plus. Se servir des freins avant et arrière en même temps.
 - Pour éviter le dérapage, freiner graduellement lorsque la route est mouillée ou inégale, ou si elle est couverte de substances non compactes ou glissantes.
 - Si possible, éviter de freiner dans un virage. Les pneus d'une moto ont moins de traction dans les virages, donc le freinage augmente les risques de dérapage. Redresser la moto en position verticale avant de freiner.
 - Avec de nouvelles plaquettes et rotors, attendre jusqu'à 500 km d'utilisation dans des conditions de conduite urbaine (non pas sur autoroute) pour permettre aux plaquettes de s'adapter aux nouveaux rotors. Les freins devraient être utilisés fréquemment. Pendant ce temps, la performance des freins sera moins efficace. Éviter d'utiliser les freins rudement, sauf en cas d'urgence. L'efficacité des freins augmente graduellement pendant cette période de mise en place.

VÊTEMENTS DE PROTECTION

IMPORTANT

Porter des vêtements de protection pour réduire le risque de blessure et améliorer le confort de conduite.

- Toujours porter un casque qui répond aux normes de sécurité en vigueur. Les casques homologués aux États-Unis et au Canada portent l'étiquette du département des Transports américain (DOT). Les casques homologués en Europe, en Asie et en Océanie portent l'étiquette ECE 22.05. L'emblème ECE consiste en un cercle entourant la lettre E, suivi du chiffre identifiant le pays qui a approuvé le produit. Le numéro d'approbation et le numéro de série figureront aussi sur l'étiquette. Les lois de certaines régions *exigent* de porter un casque homologué. Les traumatismes crâniens sont la cause principale des décès qui font suite aux accidents de moto. Les statistiques démontrent qu'un casque homologué est la meilleure protection pour prévenir ou réduire les traumatismes crâniens. Le casque doit être correctement réglé et attaché et ne doit présenter aucun défaut apparent. Il ne doit pas avoir subi d'accident ou de choc.
- Porter une protection oculaire pour protéger les yeux du vent, des particules et d'éventuels objets. Porter un écran facial protège votre visage en cas d'accident ou de choc. Il permet également de le protéger du vent et contre toute particule ou tout objet aériens. Dans certaines régions, les lois *exigent* le port d'une protection oculaire. Nous recommandons de porter l'équipement de protection individuelle approuvé des marques comme VESC 8, V-8, Z87.1 ou CE. S'assurer que la protection oculaire est toujours propre.

- On conseille à tous les motocyclistes de porter des vêtements aux couleurs vives ou claires ou réfléchifs pour améliorer leur visibilité auprès des autres automobilistes. *Les automobilistes qui ne voient pas les motos sont la cause principale des accidents entre voitures et motos.*
- Porter des gants, un blouson, des bottes pesantes et un pantalon pour éviter ou limiter les blessures dues à l'abrasion, aux lacérations ou aux brûlures si la moto venait à tomber. Porter des bottes à talon bas, car les hauts talons peuvent s'accrocher aux pédales ou aux repose-pieds. Les bottes et le pantalon devraient complètement couvrir jambes, chevilles et pieds pour protéger la peau du moteur et de la chaleur du système d'échappement.
- Ne pas porter de vêtements amples ou de bottes à longs lacets; ils pourraient s'accrocher au guidon, aux leviers ou aux repose-pieds, ou encore s'emmêler dans les roues, occasionnant une perte de contrôle et de graves blessures.

RÉPONSE DU SYSTÈME DE FREINAGE ANTIBLOPAGE (LE CAS ÉCHÉANT)

Lorsque les freins antiblocage s'enclenchent pendant le freinage, le conducteur sent une pulsation au niveau des leviers de frein. *Maintenir une pression continue sur les freins pour obtenir un freinage optimal.*

UTILISATION DES ACCESSOIRES

Étant donné qu'INDIAN MOTORCYCLE n'est pas en mesure d'évaluer tous les accessoires ou combinaisons d'accessoires vendus et de formuler des recommandations spécifiques à leur sujet, le conducteur doit déterminer s'il peut conduire la motocyclette de façon sûre avec les accessoires installés ou le poids supplémentaire. Utiliser les consignes suivantes pour choisir et installer des accessoires :

- Ne pas installer d'accessoires qui réduiraient le champ de vision du conducteur, la stabilité, la maniabilité ou le fonctionnement de la moto. Avant d'installer un accessoire, s'assurer qu'il :
 - ne réduit pas la garde au sol lorsque la moto est à la position verticale ou inclinée;
 - n'entrave pas la course de la suspension ou de la direction, ou n'empêche pas le conducteur d'actionner les commandes de la moto;
 - n'empêche pas le conducteur d'adopter sa position normale de conduite;
 - n'obstrue pas les phares ou réflecteurs.
- Les accessoires encombrants, lourds et de grandes dimensions peuvent rendre la moto instable (en raison des effets de soulèvement et de vibration du vent) et entraîner une perte de contrôle.

- Ne pas installer d'accessoires électriques qui dépassent la capacité du système électrique de la moto. Ne jamais installer d'ampoules qui exigent une puissance supérieure à celles fournies avec la moto. Une panne électrique pourrait survenir et provoquer une dangereuse perte de puissance motrice ou des phares, ou encore endommager le système électrique. Consulter la section Précautions électriques pour plus de détails.
- N'utiliser que des accessoires d'origine INDIAN MOTORCYCLE conçus pour ce modèle.
- Ne pas dépasser le POIDS TOTAL AUTORISÉ EN CHARGE (PTAC) ou le POIDS NOMINAL BRUT SUR L'ESSIEU (PNBE) de la moto.

MODIFICATIONS

Modifier la moto en retirant une pièce d'équipement ou en y ajoutant une pièce non approuvée par le fabricant pourrait avoir pour effet d'annuler la garantie. Certaines modifications peuvent être illégales dans la région où la moto est utilisée. En cas de doute, contacter un concessionnaire INDIAN MOTORCYCLE agréé.



Des modifications peuvent rendre la moto dangereuse et entraîner des blessures graves au conducteur ou au passager ou endommager la moto.

STATIONNER LA MOTOCYCLETTE

Lorsque la moto n'est pas utilisée, éteindre le moteur. Si la moto requiert une clé pour démarrer, retirer la clé de contact pour empêcher tout usage non autorisé.

Stationner la moto à l'écart des gens pour éviter qu'ils ne touchent le moteur ou le système d'échappement encore chauds, ou qu'ils ne mettent des matières combustibles à proximité de ces endroits. Ne pas se stationner à proximité d'une source inflammable, comme un appareil de chauffage à huile ou une flamme nue, où des éléments chauds pourraient enflammer des matières combustibles.

Stationner la moto sur une surface ferme et horizontale. Un terrain en pente ou de surface molle pourrait ne pas soutenir la moto. Si l'on se gare en pente ou sur une surface molle, prendre les précautions décrites à la page 70.

SACOCHÉ

En cas d'utilisation d'une sacoche ou de transport d'une charge :

- Ne jamais atteindre une vitesse excessive. Les sacoches et les charges, associées à l'effet de soulèvement et de battement du vent, peuvent affecter la stabilité de la moto et occasionner une perte de contrôle.
- Ne pas dépasser le poids maximal autorisé pour la sacoche.
- **NE JAMAIS DÉPASSER LE POIDS TOTAL AUTORISÉ EN CHARGE (PTAC) ou le POIDS NOMINAL BRUT SUR L'ESSIEU (PNBE),** que la sacoche soit chargée au maximum ou non. Dépasser le poids nominal peut réduire la stabilité et la maniabilité et occasionner une perte de contrôle.

TRANSPORT D'UN PASSAGER



Ne pas transporter de passager sauf si la moto est équipée d'un siège passager et de repose-pieds pour passager.

- Ne pas dépasser le poids total autorisé en charge (PTAC) de la moto. Consulter la section *Spécifications* de ce manuel ou l'étiquette du fabricant/NIV sur le cadre de la moto pour obtenir des informations spécifiques au modèle.
- Régler la hauteur de conduite selon le besoin. Consulter les sections *Inspection de la précontrainte (hauteur de conduite) de l'amortisseur arrière* et *Réglage de la précontrainte (hauteur de conduite) de l'amortisseur arrière* pour plus de détails.

SÉCURITÉ

- Demander au passager de s'accrocher des deux mains au conducteur ou aux poignées et de garder ses deux pieds sur les repose-pieds pour passager. Ne pas transporter un passager qui ne peut placer fermement ses pieds sur les repose-pieds pour passager. Un passager qui ne peut se retenir correctement ou qui ne peut placer ses pieds sur les repose-pieds pour passager peut déplacer son corps de façon erratique, ce qui peut rendre la moto difficile à manier et entraîner une perte de contrôle.
- Avant de partir en randonnée, s'assurer que le passager connaît les procédures de sécurité de randonnée. Discuter de tous renseignements de sécurité que le passager connaît peu. Un passager qui ne s'est pas familiarisé avec les procédures de sécurité de randonnée pourrait causer de la distraction ou faire des mouvements qui affectent la maniabilité de la moto.
- Modifier son style de conduite pour compenser les changements de maniabilité, d'accélération et de freinage occasionnés par le poids supplémentaire du passager. Dans le cas contraire, on risque une perte de contrôle.
- Pour plus de confort et pour garantir une bonne garde au sol, régler la précontrainte de l'amortisseur arrière.
- Limiter le poids de la charge et des accessoires, et faire en sorte que les articles soient aussi proches de la moto que possible afin de minimiser le déplacement du centre de gravité de la moto. Déplacer le centre de gravité peut provoquer une perte de stabilité, de maniabilité et de contrôle.
- Ne pas dépasser le POIDS TOTAL AUTORISÉ EN CHARGE (PTAC) ou le POIDS NOMINAL BRUT SUR L'ESSIEU (PNBE) de la moto.
- Répartir le poids de manière égale, des deux côtés de la moto. Avant de prendre la route et à chaque arrêt, conserver une bonne répartition du poids en vérifiant que les accessoires et les charges sont solidement attachés à la moto. Une répartition inégale du poids ou le déplacement soudain des charges ou des accessoires lors de la conduite peut rendre la motocyclette difficile à manier, peut causer la perte de contrôle, un accident ou un danger pour les autres automobilistes (si la charge de selle tombe de la motocyclette).
- Pour plus de confort et pour garantir une bonne garde au sol, régler la précontrainte de l'amortisseur arrière. Consulter la section Inspection de la précontrainte (hauteur de conduite) de l'amortisseur arrière pour plus de détails.
- Ne pas fixer de charges lourdes ou encombrantes, telles que sac de couchage, sac de rangement ou tente, au guidon, sur la fourche avant ou sur le garde-boue avant. Les charges ou les accessoires placés à ces endroits peuvent provoquer une instabilité (due à une mauvaise répartition du poids ou à un changement aérodynamique) et pourraient occasionner une perte de contrôle.

TRANSPORT D'UNE CHARGE

Suivre les consignes ci-dessous pour attacher une charge ou des accessoires à la moto. S'il y a lieu, ces consignes font également référence au contenu de tout accessoire.

- Ne pas dépasser la limite maximale du poids de charge d'un accessoire (voir les instructions d'accessoires et les étiquettes). Ne pas fixer de charge sur un accessoire qui n'a pas été conçu à cet effet. Dans les deux cas, cela pourrait provoquer une défaillance de l'accessoire et occasionner une perte de contrôle.
- Respecter toujours les limites de vitesse affichées.
- Ne rien fixer sur la motocyclette à moins que l'article soit conçu spécifiquement à cette fin par INDIAN MOTORCYCLE.

TRANSPORTER LA MOTO

Pour transporter la moto :

- Utiliser une camionnette ou une remorque. Ne pas remorquer la motocyclette derrière un autre véhicule, puisqu'un tel remorquage affectera la direction et la maniabilité.
- Positionner et arrimer la motocyclette en position verticale.
- Ne pas arrimer la moto par le guidon.
- Faire passer les courroies d'arrimage (à partir de l'avant) par le haut et par-dessus le té de fourche inférieur, en veillant à ne pas interférer avec le câblage et les conduites de freins. Placer les attaches le plus loin possible l'une de l'autre sur le camion ou la plate-forme de la remorque pour une meilleure stabilité.
- Ne pas caler la moto sur sa béquille pendant le transport par camion ou remorque.

SÉCURITÉ EN MATIÈRE DE CARBURANT ET D'ÉCHAPPEMENT

Toujours respecter ces consignes de sécurité pendant l'approvisionnement en carburant ou pendant l'entretien du système d'alimentation.

AVERTISSEMENT

L'essence est hautement inflammable et explose dans certaines conditions.

- Toujours faire preuve de la plus grande prudence lors de la manutention de l'essence.
- Toujours arrêter le moteur avant d'approvisionner en carburant.
- Toujours ajouter de l'essence à l'extérieur ou dans un endroit bien aéré.
- Ouvrir lentement le bouchon de réservoir de carburant. Ne pas trop remplir le réservoir. Ne pas remplir le col de remplissage du réservoir.
- Ne pas fumer ni tolérer de flamme nue ou d'étincelles lors de l'approvisionnement ou dans un lieu d'entreposage de carburant.



AVERTISSEMENT

Le carburant et ses vapeurs sont toxiques et peuvent occasionner des blessures graves.

- Ne pas avaler, respirer ou renverser l'essence. Si l'on avale de l'essence, si l'on en respire plus que quelques vapeurs ou si l'on s'en éclabousse dans les yeux, consulter immédiatement un médecin.
- Si l'essence entre en contact avec la peau ou les vêtements, laver immédiatement à l'eau et au savon, puis changer de vêtements.
- Les gaz d'échappement contiennent du monoxyde de carbone, un gaz incolore et inodore qui peut causer la perte de connaissance ou la mort dans un court délai.
- Ne jamais démarrer le moteur ou le laisser tourner dans un endroit clos.
- Ne jamais respirer les gaz d'échappement.

ENTRETIEN DE SÉCURITÉ



AVERTISSEMENT

Si l'entretien de sécurité n'est pas effectué, la maniabilité de la moto en sera affectée et occasionnerait une perte de contrôle, laquelle pourrait provoquer des blessures graves ou la mort.

Toujours respecter les procédures d'entretien de sécurité recommandées dans ce manuel. Effectuer l'entretien et les réparations dès que possible. Consulter le Manuel d'entretien

INDIAN MOTORCYCLE ou un concessionnaire INDIAN MOTORCYCLE agréé ou tout autre concessionnaire qualifié.

- Avant chaque utilisation, effectuer les *inspections avant la conduite*.
- Effectuer régulièrement tout l'entretien aux intervalles indiqués dans la section *Entretien périodique*.
- Toujours vérifier et maintenir la pression des pneus, l'état de la bande de roulement et l'équilibrage des roues/pneus. Inspecter les pneus régulièrement et remplacer immédiatement ceux qui sont usés ou abîmés. Installer uniquement des pneus homologués. Consulter la section *Spécifications*.
- Toujours s'assurer d'un bon réglage du roulement de la colonne de direction. Inspecter régulièrement l'amortisseur arrière et le bras de fourche avant pour déceler une éventuelle fuite de liquide ou un endommagement. Effectuer immédiatement les réparations nécessaires. Consulter la page 103.
- Nettoyer soigneusement la moto pour déceler d'éventuelles pièces nécessitant une réparation.

- Toujours s'assurer que tous les écrans thermiques des gaz d'échappement sont bien en place et en bon état.
- Les fixations doivent être conformes aux spécifications d'origine concernant la qualité, le fini et le type pour assurer la sécurité. Utiliser seulement des pièces de rechange d'origine INDIAN MOTORCYCLE et s'assurer que toutes les fixations sont serrées au couple approprié.

POIDS TOTAL AUTORISÉ EN CHARGE (PTAC)



AVERTISSEMENT

Dépasser le poids total autorisé en charge du véhicule peut réduire sa stabilité et maniabilité et pourrait occasionner une perte de contrôle. Ne JAMAIS dépasser le PTAC de la moto.

La *capacité de charge maximale* de la moto correspond au poids maximal pouvant être ajouté à la moto *sans dépasser le PTAC*. Cette capacité se détermine en calculant la différence entre le PTAC de la moto et son poids à vide.

Consulter la section *Spécifications* de ce manuel ou l'étiquette du fabricant/NIV sur le cadre de la moto pour obtenir des informations spécifiques au modèle.

Lorsque l'on détermine le poids que l'on ajoute à la moto, et pour garantir que l'on ne dépasse pas la capacité de charge maximale, prendre en considération les éléments suivants :

- Le poids du conducteur
- Le poids du passager

- Le poids des vêtements et accessoires du conducteur et du passager
- Le poids de tous les accessoires en postproduction et de leur contenu
- Le poids de toute charge additionnelle sur la motocyclette

INTERFÉRENCE ÉLECTROMAGNÉTIQUE

Ce véhicule est conforme aux exigences de la réglementation n° 10 de la CEE-ONU, laquelle est équivalente à la norme canadienne NMB-002.

COMMENT RAPPORTER LES DÉFAUTS TOUCHANT À LA SÉCURITÉ

Si la motocyclette peut présenter un défaut qui pourrait causer un accident ou entraîner des blessures graves ou mortelles, immédiatement en informer par écrit la National Highway Traffic Safety Administration (NHTSA), ainsi qu'INDIAN MOTORCYCLE.

Lorsqu'elle reçoit une telle plainte, la NHTSA peut ouvrir une enquête et si elle constate qu'un groupe de véhicules présente un défaut de sécurité, elle peut ordonner un rappel et l'adoption de mesures correctives. Cependant, la NHTSA ne peut pas intervenir dans des problèmes individuels entre vous, votre concessionnaire INDIAN MOTORCYCLE ou le groupe INDIAN MOTORCYCLE.

Pour communiquer avec la NHTSA ou pour obtenir de plus amples renseignements sur la sécurité des véhicules motorisés, appeler sans frais la ligne directe à votre disposition au 1-888-327-4236 (ou TTY au 1-800-424-9153), visiter le site Web de la NHTSA au www.safercar.gov, ou écrire à :

SÉCURITÉ

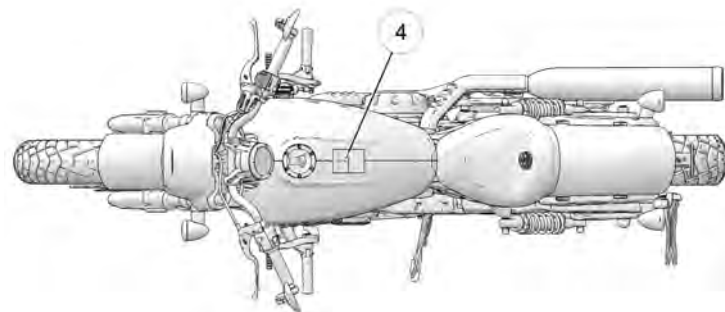
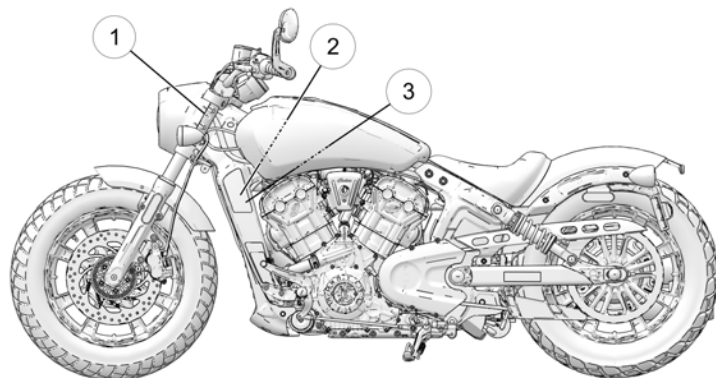
ADMINISTRATOR, NHTSA
1200 New Jersey Avenue, SE
West Building
Washington, DC 20590 É.-U.

COMMENT RAPPORTER LES DÉFAUTS TOUCHANT À LA SÉCURITÉ (CANADA)

Pour signaler un défaut de sécurité à Transports Canada, prière de remplir le formulaire de plainte en ligne sur leur site Web (en français : <http://www.tc.gc.ca/rappels>, en anglais : <http://www.tc.gc.ca/recalls>) ou de contacter la Division des enquêtes sur les défauts et les rappels en composant le numéro sans frais 1-800-333-0510 (Canada) ou le +1 819-994-3328 (région d'Ottawa-Gatineau/International).

ÉTIQUETTES DE SÉCURITÉ ET D'INFORMATION

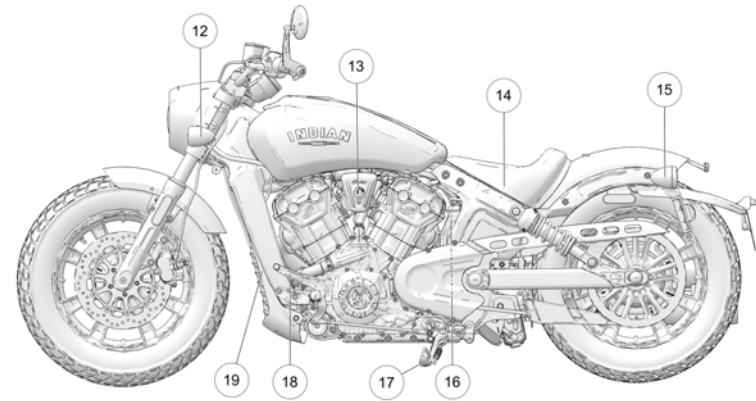
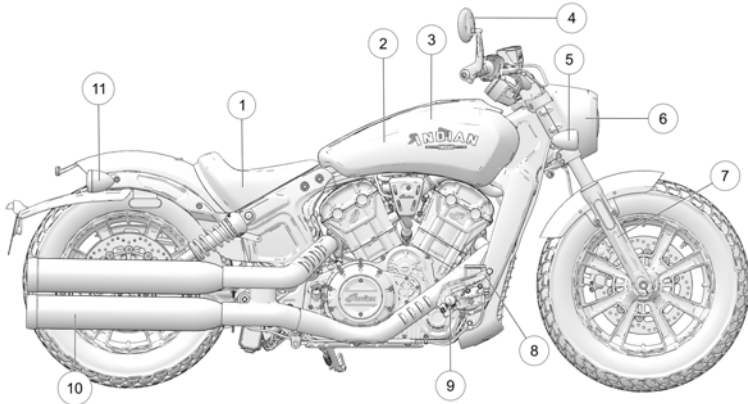
Les étiquettes varient selon les modèles et les marchés auxquels ils sont destinés. La moto ne comprend pas nécessairement toutes les étiquettes ci-présentes.



1. Numéro d'identification du véhicule (NIV) (du côté de la colonne de direction)
2. Informations sur le recyclage des vapeurs de carburant des véhicules (VECI)

3. Informations sur la lutte contre le bruit (NECI)
4. Avertissement pour le conducteur/carburant recommandé

CARACTÉRISTIQUES ET COMMANDES INDIAN SCOUT BOBBER



① Selle du conducteur

⑥ Phare

⑪ Clignotant arrière droit

⑯ Vase d'expansion du liquide de refroidissement

② Boîtier du filtre à air (sous le réservoir de carburant)

⑦ Fourche avant

⑫ Clignotant avant gauche

⑰ Béquille

③ Réservoir de carburant

⑧ Pédale de frein arrière

⑬ Commutateur d'allumage

⑱ Sélecteur de vitesse

④ Rétroviseur

⑨ Repose-pieds du conducteur

⑭ Batterie (sous la selle)

⑲ Radiateur

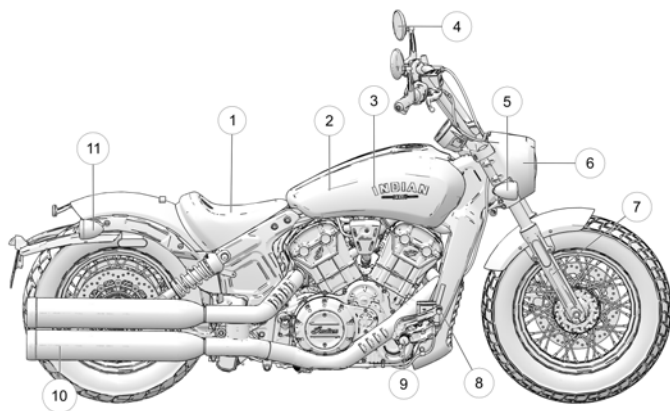
⑤ Clignotant avant droit

⑩ Silencieux

⑮ Clignotant arrière/feu arrière gauche

CARACTÉRISTIQUES ET COMMANDES

INDIAN SCOUT BOBBER TWENTY



① Selle du conducteur

② Boîtier du filtre à air (sous le réservoir de carburant)

③ Réservoir de carburant

④ Rétroviseur

⑤ Clignotant avant droit

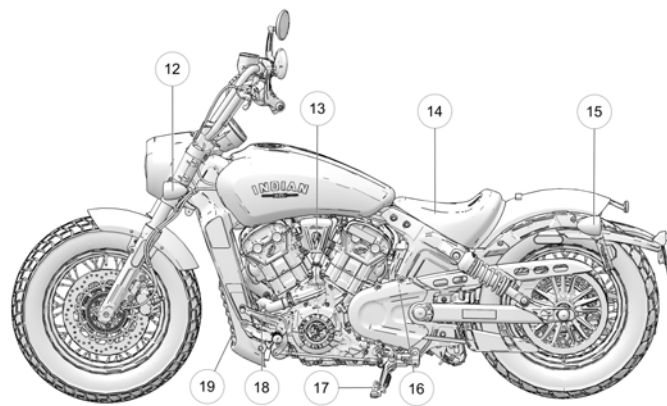
⑥ Phare

⑦ Fourche avant

⑧ Pédale de frein arrière

⑨ Repose-pieds du conducteur

⑩ Silencieux



⑪ Clignotant arrière/feu arrière droit

⑫ Clignotant avant gauche

⑬ Commutateur d'allumage

⑭ Batterie (sous la selle)

⑮ Clignotant arrière/feu arrière gauche

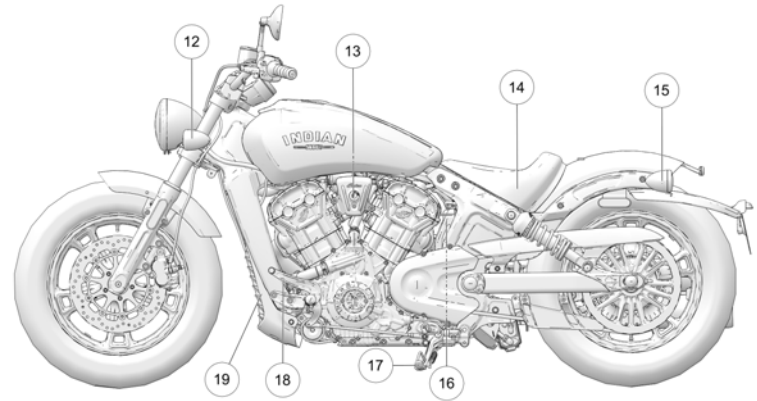
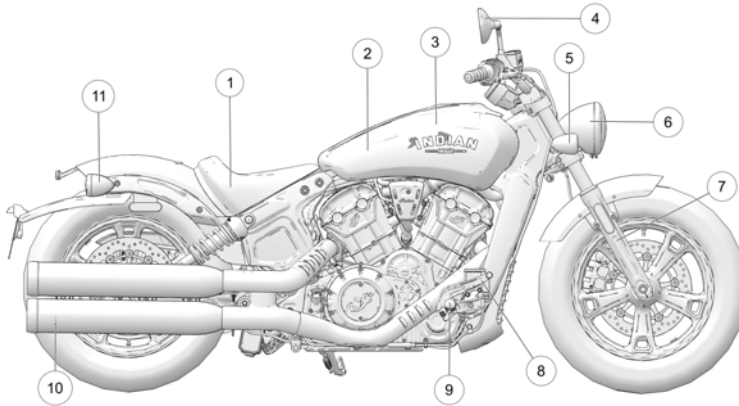
⑯ Vase d'expansion du liquide de refroidissement

⑰ Béquille

⑱ Sélecteur de vitesse

⑲ Radiateur

INDIAN SCOUT BOBBER SIXTY



① Selle du conducteur

⑥ Phare

② Boîtier du filtre à air (sous le réservoir de carburant)

⑦ Fourche avant

③ Réservoir de carburant

⑧ Pédale de frein arrière

④ Rétroviseur

⑨ Repose-pieds du conducteur

⑤ Clignotant avant droit

⑩ Silencieux

⑪ Clignotant arrière/feu arrière droit

⑬ Vase d'expansion du liquide de refroidissement

⑫ Clignotant avant gauche

⑭ Béquille

⑬ Commutateur d'allumage

⑮ Sélecteur de vitesse

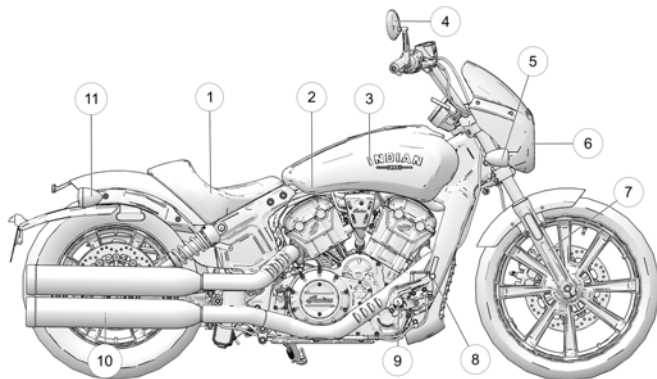
⑭ Batterie (sous la selle)

⑯ Radiateur

⑮ Clignotant arrière/feu arrière gauche

CARACTÉRISTIQUES ET COMMANDES

INDIAN SCOUT ROGUE



① Selle du conducteur

② Boîtier du filtre à air (sous le réservoir de carburant)

③ Réservoir de carburant

④ Rétroviseur

⑤ Clignotant avant droit

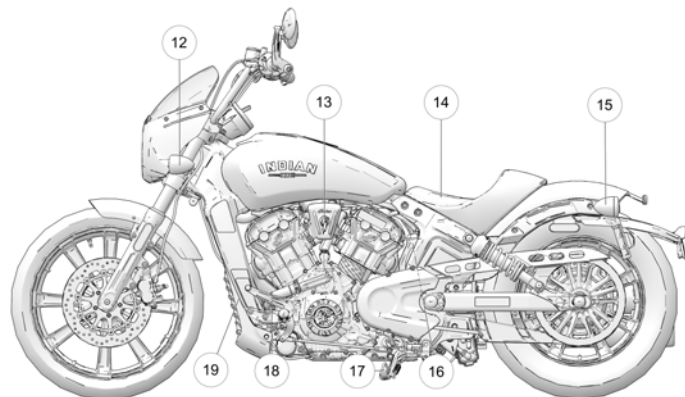
⑥ Phare

⑦ Fourche avant

⑧ Pédale de frein arrière

⑨ Repose-pieds du conducteur

⑩ Silencieux



⑪ Clignotant arrière droit

⑫ Clignotant avant gauche

⑬ Commutateur d'allumage

⑭ Batterie (sous la selle)

⑮ Clignotant arrière/feu arrière gauche

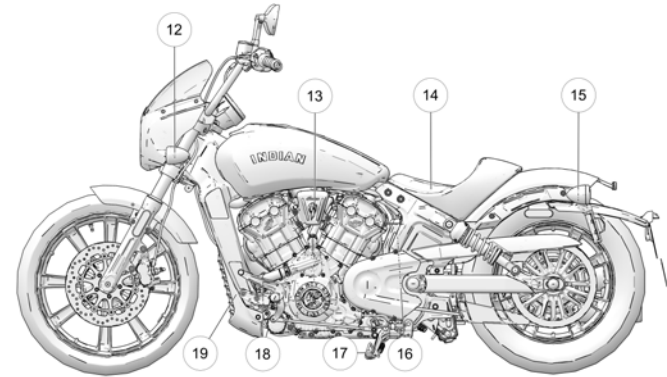
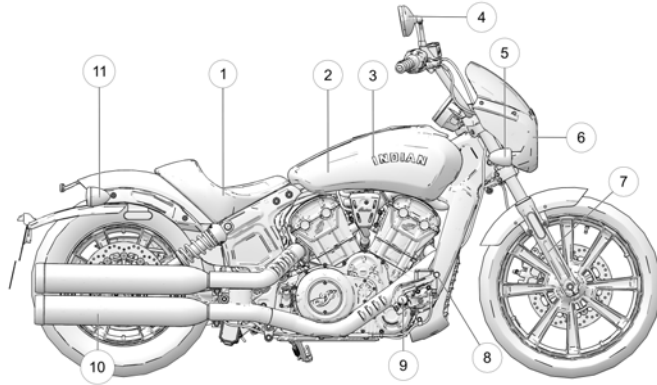
⑯ Vase d'expansion du liquide de refroidissement

⑰ Béquille

⑱ Sélecteur de vitesse

⑲ Radiateur

INDIAN SCOUT ROGUE SIXTY



① Selle du conducteur

② Boîtier du filtre à air (sous le réservoir de carburant)

③ Réservoir de carburant

④ Rétroviseur

⑤ Clignotant avant droit

⑥ Phare

⑦ Fourche avant

⑧ Pédale de frein arrière

⑨ Repose-pieds du conducteur

⑩ Silencieux

⑪ Clignotant arrière droit

⑫ Clignotant avant gauche

⑬ Commutateur d'allumage

⑭ Batterie (sous la selle)

⑮ Clignotant arrière/feu arrière gauche

⑯ Vase d'expansion du liquide de refroidissement

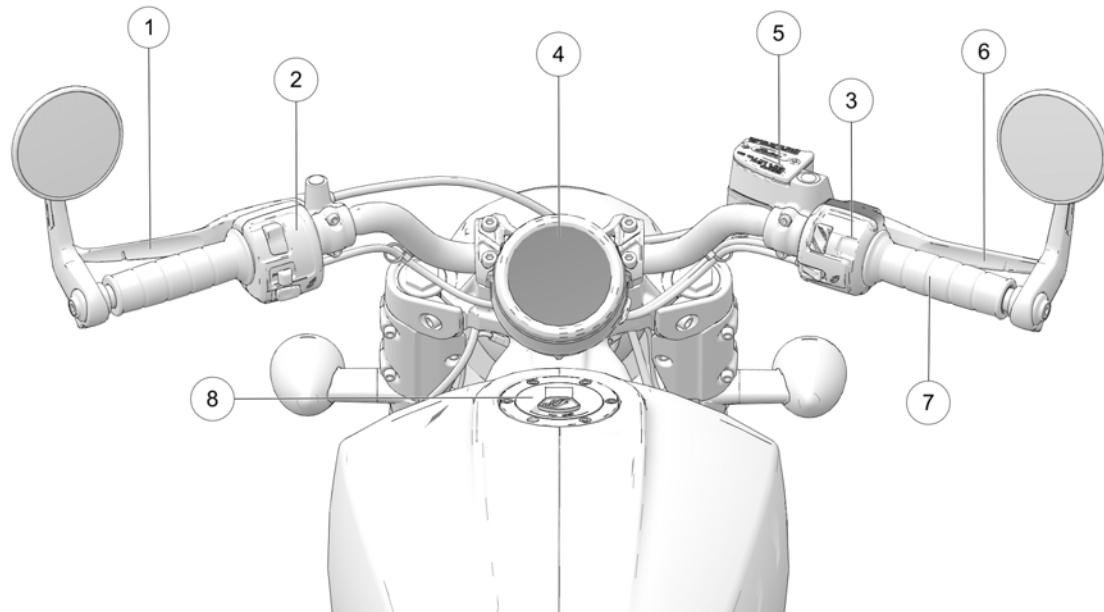
⑰ Béquille

⑱ Sélecteur de vitesse

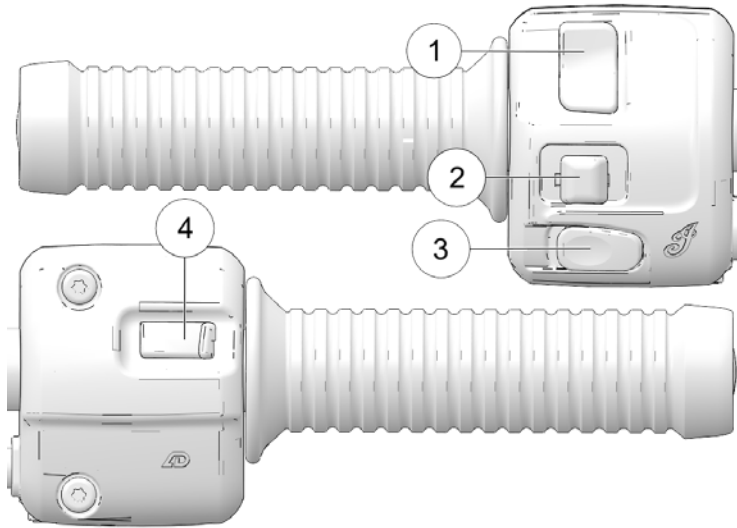
⑲ Radiateur

CONSOLE

- ① Levier d'embrayage
- ② Commande de gauche
- ③ Commande de droite
- ④ Tableau de bord
- ⑤ Cylindre de frein avant
- ⑥ Levier de frein avant
- ⑦ Poignée d'accélérateur
- ⑧ Bouchon de réservoir de carburant

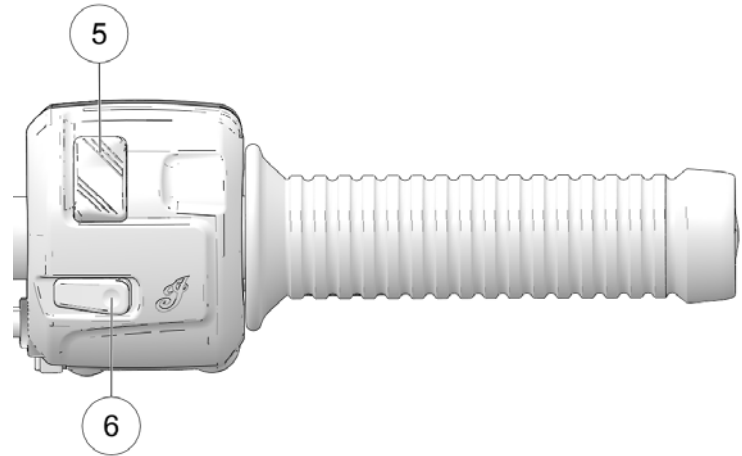


EMPLACEMENTS DES COMMUTATEURS COMMANDE DE GAUCHE



- ① Commutateur de feux de route/de croisement
- ② Commutateur de clignotants/feux de détresse
- ③ Commutateur de klaxon
- ④ Bouton MODE





COMMANDE DE DROITE






- ⑤ Commutateur marche/arrêt du moteur
- ⑥ Commutateur de démarreur du moteur

CARACTÉRISTIQUES ET COMMANDES

SYMBOLES DES COMMUTATEURS

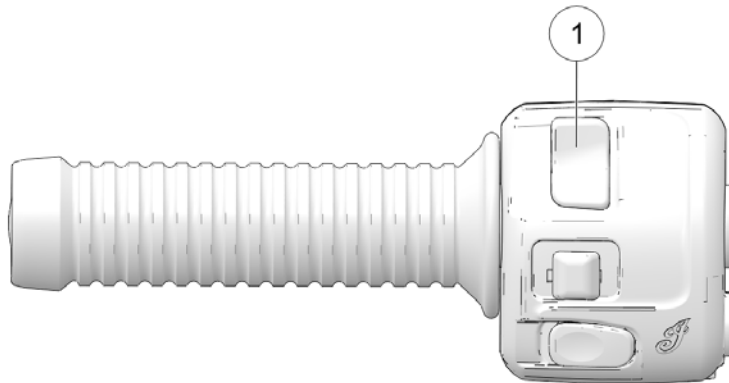
SYMBOLE	COMMUTATEUR	DESCRIPTION
	Commutateur de feux de détresse	Le commutateur de feux de détresse allume et éteint les feux de détresse. Consulter la section Fonctions des commutateurs pour plus de détails.
	Commutateur de feux de route/croisement	Le commutateur de feux de route/croisement permet d'alterner entre le feu de route et le feu de croisement. Consulter la section Fonctions des commutateurs pour plus de détails.
	Klaxon	Pour faire retentir le klaxon, appuyer sur le commutateur de klaxon.
	Commutateur de clignotants	Pousser le commutateur vers la gauche pour actionner les clignotants gauches. Pousser le commutateur vers la droite pour mettre en marche le clignotant droit. Le clignotant se désactivera automatiquement lorsque la vitesse ou la distance atteint le niveau prédéterminé. Pour arrêter manuellement un clignotant, mettre le commutateur entre les deux (au centre) et appuyer vers l'intérieur. Fonction temporaire : Pousser le commutateur de clignotants vers la gauche ou la droite et le maintenir dans cette position pendant au moins une

SYMBOLE	COMMUTATEUR	DESCRIPTION
		seconde. La fonction temporaire s'active et le clignotant s'arrête lorsque le commutateur est relâché. Si l'une des ampoules tombe en panne, le témoin clignote deux fois plus vite qu'à l'habitude.
 	Commutateur de marche/arrêt du moteur	Appuyer sur le bas du commutateur (MARCHE) pour laisser le moteur se mettre en marche et tourner. Appuyer sur le haut du commutateur (ARRÊT) pour arrêter le moteur. Consulter la section Fonctions des commutateurs pour plus de détails.
	Commutateur de marche/arrêt du moteur	Utiliser le commutateur de marche/arrêt du moteur pour démarrer le moteur. Le commutateur marche/arrêt du moteur doit être en position MARCHE. Consulter la section Fonctions des commutateurs pour plus de détails.

FONCTIONS DES COMMUTEURS

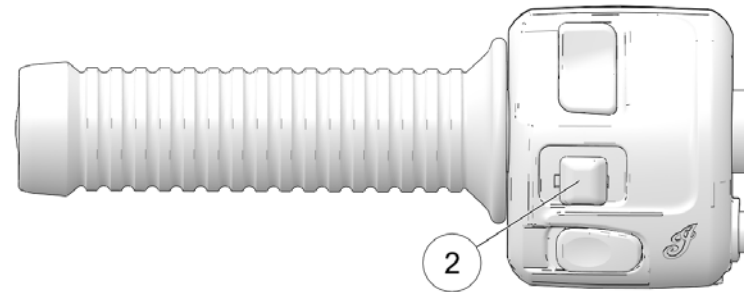
COMMUTEUR DE FEUX DE ROUTE/CROISEMENT

Le commutateur de feux de route/croisement ① fait alterner le phare entre le feu de route et le feu de croisement. Appuyer sur la partie supérieure du commutateur pour activer le feu de route. Appuyer sur la partie inférieure du commutateur pour activer le feu de croisement.



COMMUTEUR DES FEUX DE DÉTRESSE

Le commutateur d'allumage doit être en position MARCHE pour pouvoir actionner les clignotants. Lorsque les clignotants sont actionnés, les quatre clignotants clignotent. Les clignotants continuent de clignoter, que le commutateur d'allumage soit en position MARCHE ou STATIONNEMENT.



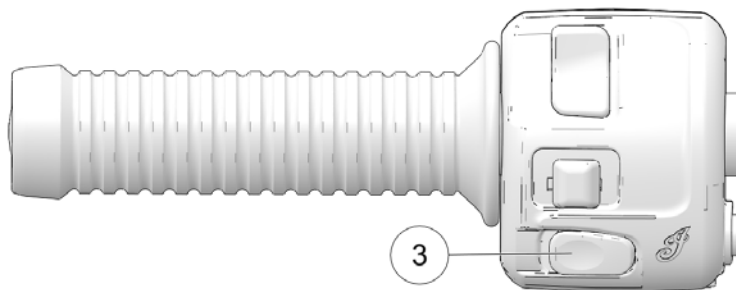
Pour activer le commutateur des feux de détresse, appuyer au centre du commutateur des clignotants ②.

CARACTÉRISTIQUES ET COMMANDES

- Appuyer et garder enfoncé le commutateur pour actionner les clignotants.
- Appuyer de nouveau sur l'interrupteur pour éteindre les clignotants.

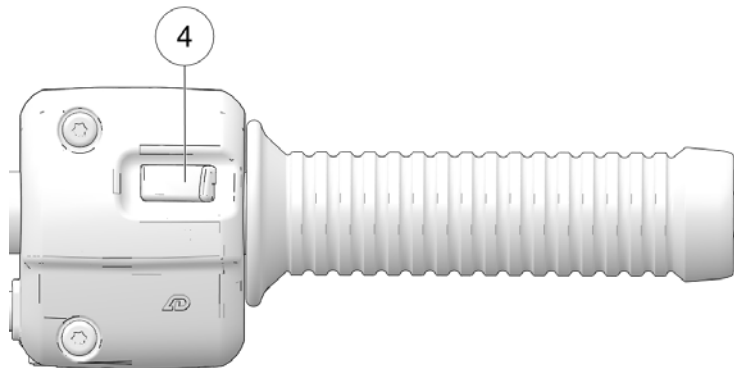
COMMUTATEUR DE KLAXON

Appuyer sur le commutateur de klaxon ③ pour faire retentir le klaxon.



BOUTON MODE

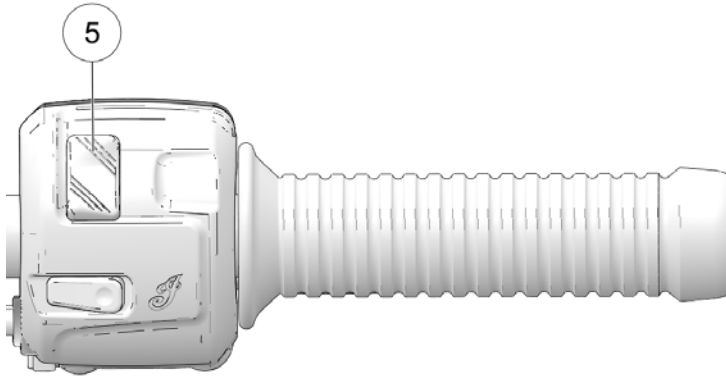
Le bouton MODE ④ est situé à l'avant de la commande, du côté gauche du guidon. Lorsque le commutateur d'allumage est en position MARCHÉ, utiliser le bouton MODE pour faire défiler les modes de l'affichage multifonctions.



Utiliser le bouton MODE pour régler les unités d'affichage sur les mesures métriques ou impériales. Consulter la section *Affichage multifonction (AMF)* pour plus de détails.

COMMUTATEUR DE MARCHE/ARRÊT DU MOTEUR

Utiliser le commutateur de marche/arrêt du moteur ⑤ pour arrêter le moteur rapidement.



CONSEIL

Les phares et tous les accessoires branchés aux ports d'alimentation resteront allumés jusqu'à ce que le commutateur d'allumage soit en position ARRÊT.

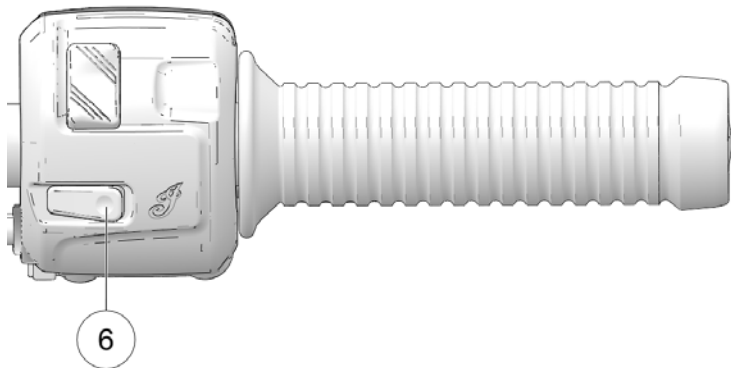
- Appuyer sur la partie supérieure du commutateur (ARRÊT) pour suspendre les circuits et arrêter le moteur. Le moteur ne doit pas démarrer ou fonctionner lorsque le commutateur est à la position ARRÊT.
- Appuyer sur le bas du commutateur (MARCHE) pour compléter les circuits et laisser le moteur se mettre en marche et tourner.

CARACTÉRISTIQUES ET COMMANDES

BOUTON DE DÉMARRAGE

Lire les consignes de démarrage du moteur avant de démarrer le moteur. Consulter la page 60.

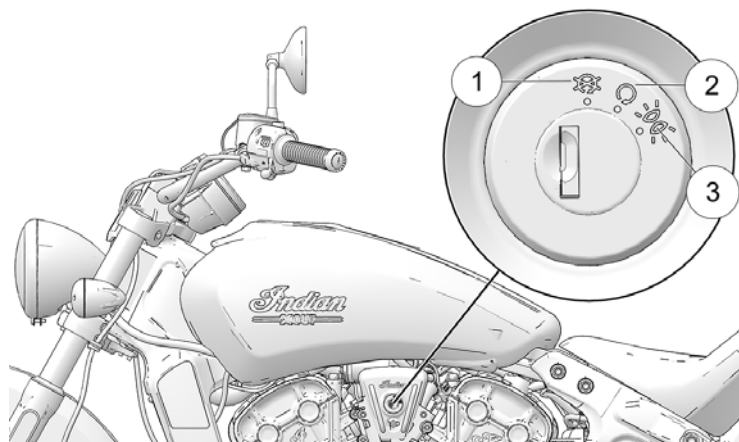
Appuyer brièvement sur le commutateur de marche/arrêt ⑥ pour démarrer le moteur. Le commutateur de marche/arrêt du moteur doit être en position **MARCHE** tandis que la boîte de vitesses doit être à la position de point mort ou l'embrayage doit être désengagé.



COMMUTATEUR D'ALLUMAGE/À CLÉ

Les motocyclistes doivent rester visibles, le plus possible, à tout moment. Pour mieux y parvenir, le phare doit toujours rester allumé durant le fonctionnement. Les phares fonctionnent automatiquement lorsque le moteur est en marche. Ne pas modifier le câblage du commutateur de feux/d'allumage afin de contourner la caractéristique d'allumage automatique du phare.

Le commutateur d'allumage/à clé de contact commande les fonctions électriques de la moto. Le commutateur se trouve sur le couvercle d'allumage du côté gauche de la moto.



PANNEAU INSTRUMENTS

Le panneau instruments comprend l'indicateur de vitesse, les témoins lumineux et l'affichage multifonctions (AMF).

Avant de démarrer le moteur, lire les instructions de démarrage. Consulter la page 63.

Mettre le commutateur d'allumage sur la position d'ARRÊT et retirer la clé de contact lorsque la moto est sans surveillance.

Enfoncer la clé dans le commutateur d'allumage tout en la tournant sur la position STATIONNEMENT. En position STATIONNEMENT, le feu arrière, les témoins lumineux et le feu de plaque d'immatriculation s'allument. On peut utiliser les accessoires alimentés par le véhicule (le cas échéant) et l'instrumentation est active. On peut retirer la clé de contact.

SYMBOLE	DESCRIPTION
①	ARRÊT
②	CONDUITE
③	STATIONNEMENT







- ① Indicateur de vitesse
- ② Témoins lumineux
- ③ Affichage multifonctions (AMF)




CARACTÉRISTIQUES ET COMMANDES


INDICATEUR DE VITESSE

L'indicateur de vitesse affiche la vitesse du véhicule vers l'avant en kilomètres/heure ou en miles/heure.


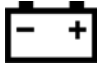
TÉMOINS LUMINEUX

TÉMOIN	INDIQUE	ÉTAT
	Feu de route	Le commutateur de phare est réglé au feu de route. Ce témoin clignote en cas de problème avec le feu de route ou de croisement.
	Anomalie sur le cadre	Le symbole d'alerte s'allume en cas d'anomalie sur le cadre.
	Clignotants	La flèche du clignotant clignote lorsque le clignotant correspondant est activé. Les deux flèches clignotent lorsque les feux de détresse sont allumés. <i>En cas de problème dans le système de clignotant, le témoin clignotera deux fois plus rapidement que d'habitude.</i>
	Système ABS non activé	Le témoin reste allumé jusqu'à l'activation du système de freinage antiblocage qui se produit lorsque la vitesse du

TÉMOIN	INDIQUE	ÉTAT
		véhicule dépasse 10 km/h. Lorsque le témoin est allumé, les freins antiblocages ne se mettent pas en marche, mais le système de freinage traditionnel continue de fonctionner normalement.
	Point mort	La boîte de vitesses est au point mort et le bouton d'allumage est en position MARCHE.
	Faible niveau de carburant	Ce témoin s'allume lorsqu'il reste environ 1,9 L de carburant dans le réservoir.
	Vérification moteur	<i>Si ce témoin s'allume pendant que le moteur tourne, consulter un concessionnaire dans les plus brefs délais. Le témoin restera allumé si le capteur de stabilisation éteint le moteur. Si un fonctionnement anormal du capteur ou du moteur est détecté, le témoin restera allumé aussi longtemps que la défaillance est présente. Noter les codes d'erreur, ils serviront à diagnostiquer le problème. Consulter la page 40.</i>

TÉMOIN	INDIQUE	ÉTAT
	Surchauffe du moteur	Le témoin de surchauffe du moteur s'allumera lorsque la température du moteur dépasse la température de fonctionnement normale.
km/h	Vitesse du véhicule	Lorsque le mode métrique est sélectionné, la vitesse s'affiche en kilomètres par heure.
MPH		Lorsqu'on sélectionne le mode standard, la vitesse s'affiche en miles par heure.

TÉMOINS AMF

TÉMOIN	INDIQUE	ÉTAT
	Basse pression d'huile	Le témoin de basse pression d'huile s'allume lorsque la pression d'huile tombe sous une pression de fonctionnement sûre pendant que le moteur tourne. Lorsque ce témoin s'allume pendant que le moteur fonctionne au-dessus du régime de ralenti, arrêter le moteur dès que possible et vérifier le niveau de l'huile. <i>Si le niveau d'huile est adéquat et que le témoin reste allumé après redémarrage, éteindre immédiatement le moteur. Consulter un concessionnaire.</i>
	Tension de la batterie	Le témoin de tension de la batterie s'allume si une tension de batterie élevée ou faible est détectée ou s'il y a une anomalie du système de charge. Mettre les accessoires non essentiels à l'arrêt pour économiser l'énergie. Vérifier que le système de charge fonctionne correctement. Consulter la page 135.

CARACTÉRISTIQUES ET COMMANDES

TÉMOIN	INDIQUE	ÉTAT
km/h	Vitesse du véhicule	Lorsque le mode métrique est sélectionné, la vitesse s'affiche en kilomètres par heure.
MPH		Lorsque le mode standard est sélectionné, la vitesse s'affiche en miles par heure.

MODES DE L’AFFICHAGE MULTIFONCTIONS

Lorsque le commutateur d’allumage est en marche, utiliser l’interrupteur à bascule droit pour alterner entre les modes de l’affichage multifonctions et pour changer les réglages de l’affichage.

Les modes d’affichage suivants sont disponibles :

- Compteur kilométrique
- Compteur kilométrique journalier
- Vitesse du moteur
- Témoin de vitesse engagée
- Tension de la batterie
- Codes d’erreur du moteur

COMPTEUR KILOMÉTRIQUE

Le compteur kilométrique affiche la distance totale parcourue.

COMPTEUR KILOMÉTRIQUE DE TRAJET

Le compteur kilométrique de trajet affiche la distance totale parcourue depuis sa réinitialisation. Pour le réinitialiser, faire défiler jusqu’au compteur kilométrique de trajet, appuyer sur le bouton MODE et le garder enfoncé jusqu’à ce que le compteur kilométrique de trajet se réinitialise à zéro.

VITESSE DU MOTEUR

La vitesse du moteur s’affiche en tours par minute (tr/min).

TÉMOIN DE VITESSE ENGAGÉE

La vitesse sélectionnée du véhicule est affichée sur l’écran multifonctions (MFD).

TENSION DE LA BATTERIE

La tension de la batterie affiche en temps réel la tension de charge régulée fournie à la batterie. Le niveau de tension peut fluctuer en fonction de la charge électrique et du régime du moteur.

UNITÉS D’AFFICHAGE (MÉTRIQUE/IMPÉRIAL)

L’affichage peut être changé pour indiquer les unités de mesure métriques ou impériales.

	AFFICHAGE MÉTRIQUE	AFFICHAGE IMPÉRIAL
Distance	Kilomètres	Miles
Température	Celsius	Fahrenheit
Horloge	Horloge de 24 heures	Horloge 12 heures

1. Couper le contact.
2. Patienter 10 secondes.
3. Appuyer sur l’interrupteur à bascule gauche et le *garder enfoncé* tout en mettant la clé de contact en position MARCHÉ ou STATIONNEMENT.
4. Lorsque le réglage de distance clignote sur l’affichage, taper sur l’interrupteur à bascule gauche pour avancer jusqu’au réglage souhaité.
5. Appuyer sur l’interrupteur à bascule gauche et le *garder enfoncé* pour sauvegarder le réglage et avancer à l’option suivante.
6. Répéter ces étapes pour changer les réglages d’affichage restants.

HORLOGE

AVIS

L’horloge doit être remise à l’heure chaque fois que la batterie a été déconnectée ou s’est déchargée.

1. Utiliser l’interrupteur à bascule gauche pour défiler jusqu’à l’affichage du compteur kilométrique.
2. Appuyer sur l’interrupteur à bascule gauche et le *garder enfoncé* jusqu’à ce que l’affichage d’heures clignote. Relâcher l’interrupteur.
3. Pendant que ce segment clignote, appuyer sur l’interrupteur à bascule gauche pour avancer au réglage souhaité.
4. Appuyer sur l’interrupteur à bascule gauche et le *garder enfoncé* jusqu’à ce que le prochain segment clignote. Relâcher l’interrupteur.
5. Répéter les étapes 3 et 4 deux fois pour régler les segments de 10 minutes et d’unités de minutes. Après avoir effectué le réglage d’unité de minute, l’étape 4 sauvegardera les nouveaux réglages et sortira du mode « horloge ».

CARACTÉRISTIQUES ET COMMANDES

CODES D'ERREUR DU MOTEUR

L'écran d'erreur n'apparaît que lorsque le témoin lumineux de VÉRIFICATION DU MOTEUR est allumé ou lorsqu'il s'allume et s'éteint pendant un cycle d'allumage. Les codes d'anomalie s'affichent uniquement pendant le cycle d'allumage en cours. Lorsque le commutateur d'allumage est placé en position ARRÊT, le code et le message sont effacés, mais réapparaîtront si l'anomalie se reproduit après le redémarrage du moteur.

Si le témoin lumineux de VÉRIFICATION DU MOTEUR s'allume, récupérer les codes d'erreur sur l'affichage.

1. Si les codes d'erreur ne sont pas affichés, utiliser l'interrupteur à bascule gauche pour faire défiler jusqu'à ce que « Ck ENG » (vérification moteur) apparaisse sur la ligne principale de l'affichage.
2. Appuyer sur l'interrupteur à bascule gauche et le garder enfoncé pour entrer dans le menu des codes de diagnostic.
3. Enregistrer les trois chiffres qui apparaissent sur l'affichage de vitesse sélectionnée, de l'horloge et du compteur kilométrique.
4. Consulter un concessionnaire agréé pour obtenir des détails sur le code et le diagnostic.



- ① Numéro de code d'erreur (0 à 9)
- ② Numéro de paramètre suspect (SPN)
- ③ Indicateur de mode de défaillance (FMI)

FONCTIONNALITÉS DE DIAGNOSTIC

Sous certaines conditions, le témoin de batterie s'allumera et un message d'erreur s'affichera à l'écran. Si c'est le cas, consulter un concessionnaire agréé.

MESSAGE	EMPLACEMENT	INDIQUE
LO (tension basse)	Écran de tension c.c.	La tension reste sous 11 V pendant plus de dix secondes.
OV (tension élevée)	Écran de tension c.c.	La tension reste au-dessus de 15 V pendant plus de dix secondes.
ERROR (erreur)	Tous	Erreur de total de contrôle (anomalie des instruments de bord)

AFFICHAGE DE TEMPÉRATURE ÉLEVÉE ET TÉMOIN D'AVERTISSEMENT

Si la température du liquide de refroidissement du moteur s'approche d'une condition de fonctionnement dangereuse lorsque le moteur est en marche, l'indicateur de surchauffe du moteur s'allumera et la température actuelle du liquide de refroidissement s'affichera sur l'AMF. Éteindre le moteur dès qu'il est prudent de le faire. Vérifier le niveau du liquide de refroidissement. Vérifier la présence de débris dans le radiateur. Vérifier le fonctionnement du ventilateur de refroidissement. Si l'avertissement reste affiché après avoir redémarré le moteur, éteindre le moteur immédiatement.

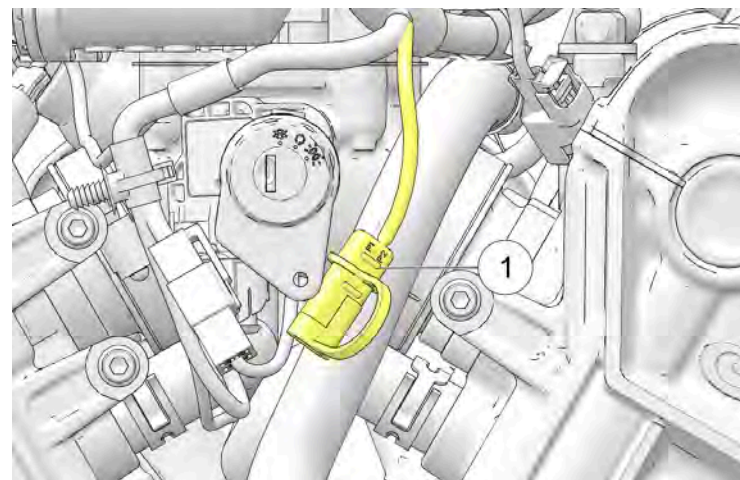
PORT DE CHARGEMENT DE LA BATTERIE/ PRISE DE L'ÉQUIPEMENT CHAUFFANT

Le port de chargement de la batterie/la prise de l'équipement chauffant ① se trouve derrière le couvercle du commutateur d'allumage.



ATTENTION

Attendre que les composants du moteur aient refroidi avant de manipuler la prise de l'équipement.



CARACTÉRISTIQUES ET COMMANDES

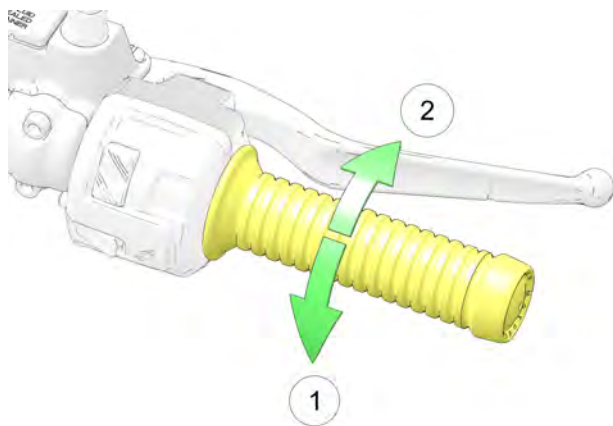
POIGNÉE D'ACCÉLÉRATEUR

La poignée d'accélérateur se trouve sur le côté droit du guidon. Utiliser la poignée d'accélérateur pour contrôler la vitesse du moteur.

En étant assis en position assise normale de conduite :

- Rouler la poignée vers l'arrière ① pour ouvrir le papillon des gaz (augmenter le régime et la puissance du moteur).
- Tourner le haut de la poignée vers l'avant ② pour fermer le papillon des gaz (réduire le régime et la puissance du moteur).

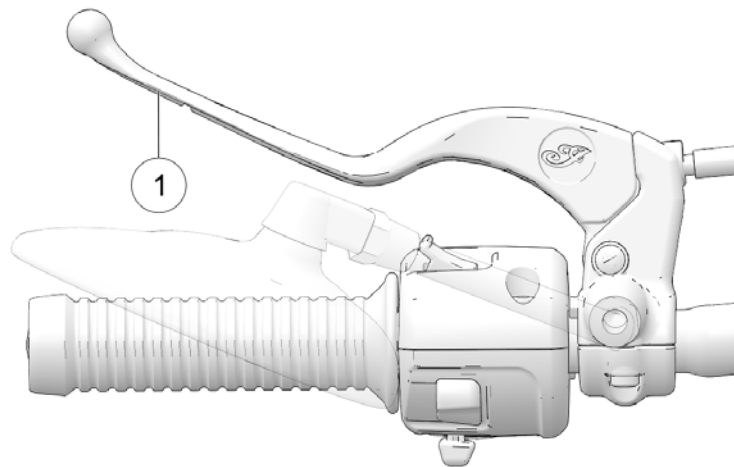
La poignée de commande est à ressort. Lorsqu'on relâche la poignée, l'accélérateur revient à la position ralentie.



LEVIER D'EMBRAYAGE

Le levier d'embrayage ① se trouve sur le côté gauche du guidon. Débrayer avant de passer une vitesse. Pour assurer un fonctionnement en douceur de l'embrayage, tirer rapidement le levier et le relâcher d'une manière rapide, mais contrôlée.

- Pour débrayer, tirer sur le levier en direction du guidon.
- Pour embrayer, relâcher le levier d'une manière rapide, mais contrôlée.



RÉTROVISEURS

IMPORTANT

Repositionner les rétroviseurs latéraux en position basse sans les régler convenablement peut rayer ou endommager la finition du réservoir de carburant/du badge.

Le véhicule est muni de rétroviseurs convexes. Les objets apparaissant dans un rétroviseur peuvent être plus prêts qu'ils ne le semblent. Toujours régler les rétroviseurs avant de démarrer.

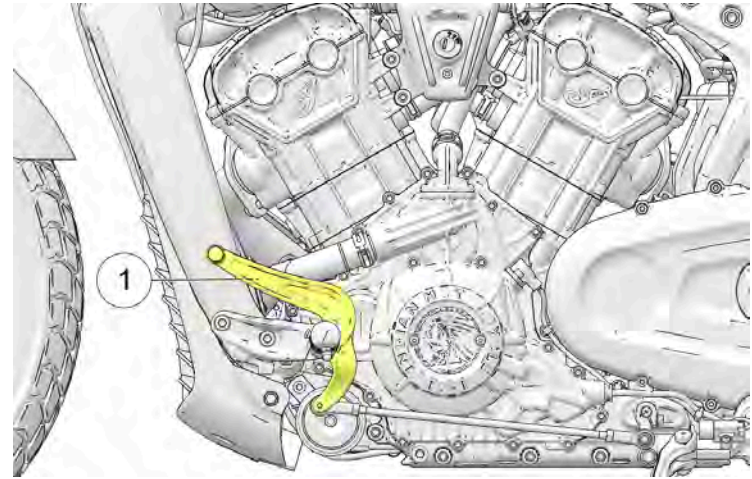
Pour régler les rétroviseurs, s'asseoir sur la motocyclette dans la position prévue pour conduire. Régler les rétroviseurs de manière à voir une petite partie des épaules dans chaque rétroviseur.

TÉTONS DE REPOSE-PIEDS

La moto est équipée de petits tétons de repose-pieds à l'extrémité des deux repose-pieds pour les protéger contre les dommages. Une encoche d'usure est gravée à la base des deux tétons de repose-pieds. Lorsque l'un des tétons de repose-pieds est usé jusqu'à l'encoche d'usure, il est recommandé d'installer un téton de repose-pieds de rechange.

SÉLECTEUR DE VITESSES

Le levier de changement de vitesse ① se trouve du côté gauche de la moto. Faire fonctionner le levier avec le pied.



- Appuyer vers le bas sur le sélecteur de vitesses pour passer à une vitesse plus basse.
- Lever le levier de pointe vers le haut pour passer à une vitesse plus élevée.
- Relâcher le sélecteur après chaque changement de vitesses.
- Consulter la section Changement de vitesses pour connaître les procédures de changement de vitesses.

BÉQUILLE

Les modèles internationaux sont équipés de béquilles latérales dotées d'interrupteurs de sécurité qui empêchent le fonctionnement de la moto si la béquille est déployée.

CARACTÉRISTIQUES ET COMMANDES

AVERTISSEMENT

Une béquille mal relevée peut toucher le sol et causer une perte de contrôle pouvant provoquer des blessures graves ou la mort. Toujours replier complètement la béquille avant de conduire la moto.

Pour garer la moto, appuyer sur l'extrémité de la béquille vers le bas, jusqu'à ce qu'elle soit entièrement sortie. Toujours tourner le guidon vers la gauche pour une stabilité maximale. Pencher la moto sur la gauche jusqu'à ce que la béquille soutienne solidement la moto.

ATTENTION

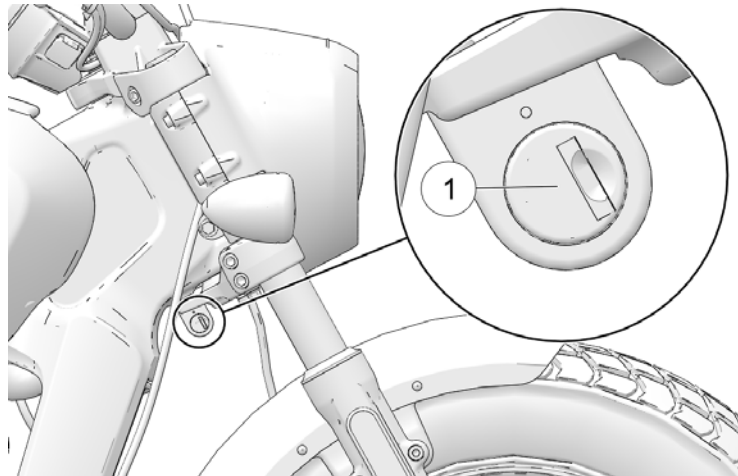
Si le poids de la moto n'est pas appuyé sur la béquille, cette dernière ne sera pas verrouillée. Dans ce cas, tout mouvement de la moto peut causer un léger recul de la béquille. Si la béquille n'est pas complètement ouverte lorsque la moto est béquillée, celle-ci pourrait tomber et subir d'éventuels dommages et blessures.

Pour rentrer la béquille, enfourcher la moto et la redresser en position complètement verticale. Tirer sur l'extrémité de la béquille vers le haut et en direction de la moto jusqu'à ce qu'elle soit entièrement rentrée.

Consulter la page 70 pour les instructions de stationnement, y compris le stationnement sur les pentes et les surfaces molles.

VERROU DE DIRECTION (LE CAS ÉCHÉANT)

Pour verrouiller la direction, stationner la motocyclette et couper le moteur. Tourner le guidon complètement vers la gauche. Placer la clé de contact dans le verrou de direction ① et tourner la clé dans le sens inverse des aiguilles d'une montre pour bloquer le bras de fourche. Retirer la clé.



AVERTISSEMENT

Ne pas déplacer ou utiliser la moto quand la direction est verrouillée, car une direction sérieusement restreinte pourrait provoquer une perte de contrôle du véhicule.

FREINS

SYSTÈME DE FREINAGE ANTIBLOQUE (ABS) (LE CAS ÉCHÉANT)

Le système de freinage antiblocage réduit ou augmente automatiquement la pression de freinage nécessaire pour fournir un contrôle de freinage optimal, réduisant le risque d'un verrouillage des roues en situation de freinage brusque ou de freinage sur une surface rugueuse, inégale, glissante ou non compacte. Consulter les consignes de sécurité pour la conduite à partir de la page 9.

Le système de freinage antiblocage ne peut pas être désactivé. Le témoin ABS s'allume toujours lorsque l'alimentation du véhicule est en marche. Il reste allumé jusqu'à l'activation du système de freinage antiblocage qui se produit lorsque la vitesse du véhicule dépasse 10 km/h. Lorsque le témoin est allumé, les freins antiblocages ne se mettent pas en marche, mais le système de freinage traditionnel continue de fonctionner normalement. Lorsque les freins antiblocage s'enclenchent pendant le freinage, le conducteur sent une pulsation au niveau des leviers de frein. *Maintenir une pression continue sur les freins pour obtenir un freinage optimal.*

AVIS

Consulter un concessionnaire INDIAN MOTORCYCLE agréé pour une intervention d'entretien si le témoin lumineux de l'ABS ne s'allume pas lorsque la clé est en position MARCHE ou STATIONNEMENT.

AVIS

Si le témoin reste allumé après que la vitesse du véhicule dépasse les 10 km/h, le système ABS ne fonctionne pas. Consulter immédiatement un concessionnaire INDIAN MOTORCYCLE pour une intervention d'entretien.

L'utilisation du véhicule avec des pneus non recommandés ou une pression des pneus inappropriée peut réduire l'efficacité du système de freinage antiblocage. Toujours utiliser des pneus de la taille et du type recommandés pour le véhicule. Toujours s'assurer que la pression des pneus recommandée est respectée. Le système de freinage antiblocage n'empêchera pas *dans tous les cas* les roues de se bloquer, la perte de traction ou la perte de contrôle. Toujours respecter les consignes de sécurité recommandées. Il n'est pas rare que les pneus laissent des traces sur la surface de la route lors de freinage brusque.

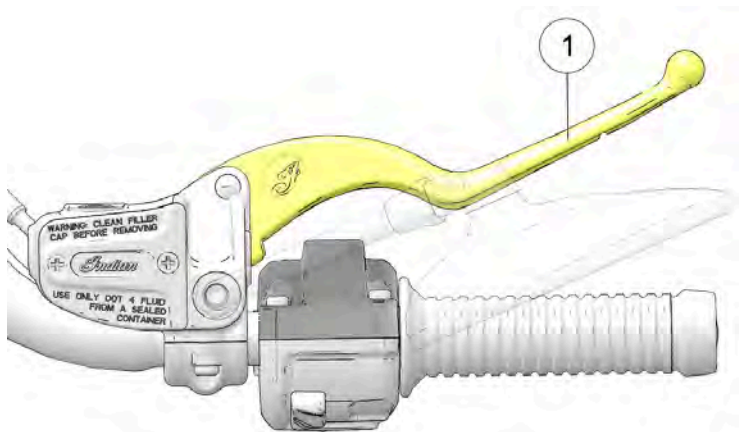
Le système de freinage antiblocage ne compense, ni ne réduit les risques associés à :

- une vitesse excessive
- une traction réduite sur des surfaces rugueuses, inégales ou non compactes
- une mauvaise évaluation de la situation
- une utilisation inappropriée

CARACTÉRISTIQUES ET COMMANDES

LEVIER DE FREIN AVANT

Le levier de frein avant ① se trouve sur le côté droit du guidon. Ce levier contrôle uniquement les freins avant. Les freins avant devraient être enclenchés en même temps que les freins arrière. Pour enclencher le frein avant, tirer le levier vers le guidon. Consulter la page 69 pour connaître les procédures de freinage.

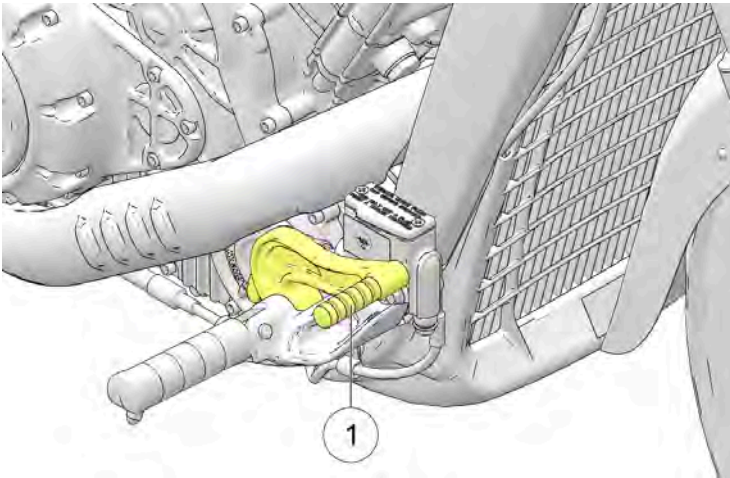


PÉDALE DE FREIN ARRIÈRE

La pédale de frein arrière ① se trouve sur le côté droit de la motocyclette. Appuyer sur la pédale de frein arrière pour enclencher le frein arrière.

AVERTISSEMENT

Le fait de laisser le pied reposer sur la pédale de frein crée une usure prématurée des plaquettes de frein et une efficacité de freinage réduite, ce qui pourrait se traduire par des blessures graves ou la mort.



Consulter la page 69 pour connaître les procédures de freinage.

INSPECTIONS AVANT LA CONDUITE

APERÇU

Pour que la moto soit continuellement en état d'utilisation optimal, toujours effectuer les inspections avant la conduite recommandées avant de prendre la route. Il est particulièrement important de le faire avant d'entreprendre un long voyage et lors de l'utilisation de la moto après une période d'entreposage.



AVERTISSEMENT

Ne pas effectuer les inspections avant la conduite recommandées pourrait engendrer une panne des composants pendant l'utilisation de la moto, ce qui pourrait provoquer des blessures graves ou la mort. Avant chaque utilisation, toujours effectuer les inspections avant la conduite. Si l'inspection révèle le besoin d'un réglage, d'un remplacement ou d'une réparation, il faut le faire rapidement, sinon consulter un concessionnaire INDIAN MOTORCYCLE agréé ou autre concessionnaire qualifié pour une intervention d'entretien.



AVERTISSEMENT

Lire en entier la section Instruments de bord, caractéristiques et commandes de ce manuel avant de conduire la moto. Une compréhension complète des caractéristiques et des capacités de la moto est essentielle à son utilisation en toute sécurité. Une faible compréhension peut entraîner des blessures graves ou la mort.

Tous les instruments de bord et les commandes doivent vous être familiers avant d'effectuer les inspections avant la conduite.

AVIS

Pendant ces inspections, on utilisera peut-être des produits potentiellement dangereux, comme de l'huile ou du liquide de freins. Lors de l'utilisation de ces produits, toujours respecter les instructions et les avertissements inscrits sur l'emballage.

Lorsque l'inspection indique qu'il est nécessaire d'effectuer un réglage, un remplacement ou une réparation :

- consulter la section Entretien de ce manuel;
- consulter le Manuel d'entretien INDIAN MOTORCYCLE;
- ou consulter un concessionnaire INDIAN MOTORCYCLE agréé ou tout autre vendeur qualifié.

INSPECTIONS ÉLECTRIQUES

Mettre la clé de contact en position MARCHE et déplacer le commutateur de marche/arrêt du moteur sur MARCHE avant d'effectuer les inspections électriques suivantes. Remettre la clé de contact en position ARRÊT après avoir effectué ces inspections. Si l'inspection d'une pièce électrique indique une panne, il faut réparer ou remplacer le composant avant d'utiliser la moto.

INSPECTIONS AVANT LA CONDUITE

ÉLÉ- MENT	PROCÉDURE D'INSPECTION
Phare	Les phares fonctionnent automatiquement lorsque le commutateur d'allumage est en position MARCHÉ. Dès que le phare s'allume, passer en mode de feu de route. Vérifier si le témoin de feu de route s'allume et si la luminosité du feu augmente.
Feu arrière/ feu de freinage	S'assurer que le feu arrière et le feu de la plaque d'immatriculation s'allument. S'assurer que la luminosité du feu arrière augmente lorsque le levier de frein avant est enclenché et, également, lorsque la pédale de frein arrière est enclenchée.
Cligno- tants	Pousser le commutateur de clignotants vers la gauche. Vérifier que les clignotants gauches avant et arrière clignotent et que le témoin correspondant s'allume sur la fenêtre de témoins. Pour annuler le clignotant, déplacer le commutateur vers le centre et le pousser vers l'intérieur. Vérifier si les clignotants et le témoin lumineux ont cessé de clignoter. Répéter la même procédure pour les clignotants avant/arrière droits.
Feux de détresse	Appuyer et garder enfoncé le commutateur de feux de détresse pendant une à deux secondes pour activer les feux de détresse. Vérifier si les quatre clignotants et les témoins sur la fenêtre de témoins clignotent. Éteindre les feux de détresse. Vérifier que tous les clignotants et témoins lumineux arrêtent de clignoter.
Klaxon	Appuyer sur le klaxon. Vérifier si le klaxon sonne fort.

ÉLÉ- MENT	PROCÉDURE D'INSPECTION
Témoin de point mort	Mettre la boîte de vitesses au point mort. S'assurer que le témoin lumineux de point mort s'allume et que la lettre « N » apparait sur l'affichage de la vitesse sélectionnée.
Témoin de basse pression d'huile	Démarrer le moteur. S'assurer que le témoin de basse pression d'huile n'est pas allumé.
Commutateur de marche/arrêt du moteur	Démarrer le moteur. Mettre le commutateur de marche/arrêt du moteur en position ARRÊT. S'assurer que le moteur arrête. Essayer de redémarrer le moteur pour vérifier que le moteur NE DÉMARRE PAS.

INSPECTIONS GÉNÉRALES

ÉLÉMENT	PROCÉDURE D'INSPECTION
Huile moteur	Vérifier le niveau d'huile. Consulter la page 51.
Carburant	Vérifier le niveau de carburant. Consulter la page 57.
Niveau du liquide de refroidissement	Vérifier le niveau du liquide de refroidissement dans le vase d'expansion. Consulter la page 81.
Fuites de liquide	Vérifier la présence de fuites de carburant, d'huile, de liquide de refroidissement ou de liquide hydraulique sur le véhicule et sur le sol/plancher.

ÉLÉMENT	PROCÉDURE D'INSPECTION
Pneus	Inspecter leur état, pression et profondeur de sculpture. Consulter la page 53.
Utilisation des freins	Inspecter les mouvements des pédales et leviers.
Niveaux de liquide de freins	Vérifier les niveaux de liquide de freins avant et arrière.
Composants des freins	Inspecter les raccords et les tuyaux.
Commande d'accélérateur	Vérifier le mouvement de la poignée et de la commande d'accélérateur.
Embrayage	Vérifier le fonctionnement et le jeu du levier.
Suspension avant	S'assurer de l'absence de fuites, débris ou endommagement.
Direction	Vérifier un fonctionnement en douceur en tournant le guidon complètement vers la gauche et la droite.
Suspension arrière	Vérifier l'assemblage et la présence de fuites.
Courroie de transmission arrière	Vérifier s'il y a des signes d'usure ou des dommages. Consulter la page 97.
Béquille	Vérifier le bon fonctionnement, le boulon pivot et le ressort.
Fixations	Vérifier qu'aucune fixation n'est endommagée, lâche ou absente.
Rétroviseurs	Régler pour obtenir une vue arrière adéquate.

NIVEAU D'HUILE MOTEUR

Si le modèle est muni d'un système de lubrification à carter demi-sec, le niveau d'huile moteur sur la jauge varie en fonction de la position de la moto et de la température du moteur lors de la vérification. Pour assurer une lecture exacte du niveau d'huile moteur, suivre de près toutes les procédures d'inspection.

AVERTISSEMENT

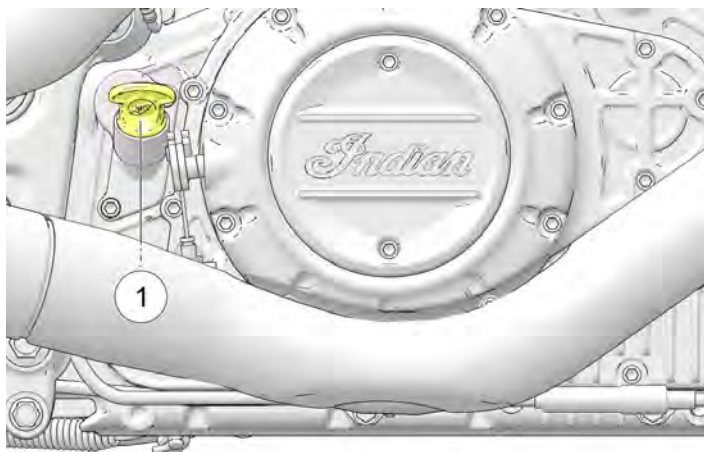
Un fonctionnement avec une huile moteur insuffisante, détériorée ou contaminée entraînera une usure accélérée et peut conduire à un grippage du moteur ou de la boîte de vitesses, ce qui pourrait entraîner une perte de contrôle ou des blessures graves ou mortelles. Vérifier fréquemment le niveau d'huile.

Toujours vérifier l'huile après avoir fait tourner un moteur froid au ralenti pendant 30 secondes. Le remplissage/la jauge d'huile se trouve sur le côté droit de la motocyclette. Toujours utiliser l'huile recommandée. Consulter la page 159.

1. Redresser la moto sur une surface horizontale en position complètement verticale et centrée.
2. Démarrer le moteur (à froid) et le laisser tourner au ralenti pendant 30 secondes. Arrêter le moteur.

INSPECTIONS AVANT LA CONDUITE

3. Retirer la jauge ① et l'essuyer.



4. Visser la jauge jusqu'à ce qu'elle soit complètement réinstallée.
5. Retirer la jauge et vérifier le niveau d'huile.

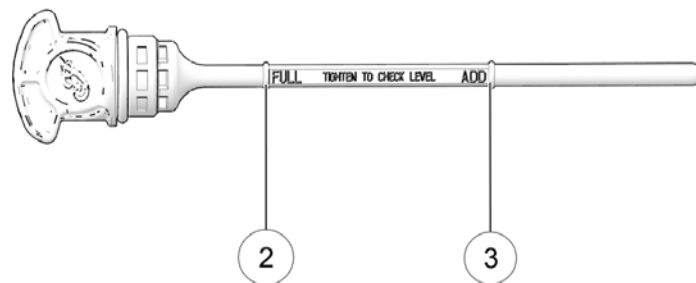
AVIS

Ne pas trop remplir. Un remplissage excessif peut entraîner une perte de puissance du moteur et un filtre à air saturé d'huile. Utiliser un dispositif d'aspiration pour retirer l'excédent d'huile en cas de trop-plein.

6. Ajouter la quantité nécessaire d'huile recommandée pour amener le niveau au repère FULL (plein) sur la jauge. Vérifier le niveau d'huile sur la jauge.

AVIS

Le volume approximatif entre les repères FULL (plein) ② et ADD (ajouter) ③ de la jauge est 0,45 L.



7. Réinstaller solidement la jauge.

PNEUS

AVERTISSEMENT

La conduite de la moto avec des pneus inappropriés, une pression des pneus inappropriée ou des pneus trop usés peut causer une perte de contrôle ou un accident. Le sous-gonflage peut faire surchauffer un pneu et entraîner une défaillance de ce dernier. Uniquement utiliser les pneus approuvés par INDIAN MOTORCYCLE pour le modèle de moto en question. Consulter un concessionnaire pour plus d'information. L'utilisation de pneus avant et arrière non approuvés ou mal disposés peut entraîner une réduction de la maniabilité et de la stabilité, susceptible d'empêcher un contrôle optimal de la moto. Toujours maintenir la pression des pneus conseillée sur les étiquettes de sécurité et dans le manuel du propriétaire.

PRESSION DES PNEUS

Une mauvaise pression des pneus peut entraîner une usure irrégulière des pneus, une défaillance des pneus, une réduction de l'économie de carburant et une expérience de conduite médiocre. Elle peut également affecter la maniabilité et la capacité de freinage.

Une perte de pression de pneu lente au fil du temps est normale pour un pneu fonctionnel. Toujours vérifier la pression et l'état des pneus avant chaque conduite.

Vérifier la pression des pneus avant toute utilisation et lorsque les pneus sont froids. De cette manière, on obtient une indication précise. Après utilisation, les pneus sont échauffés et indiquent une pression élevée. Les pneus restent chauds pendant au moins trois heures après un voyage. Ne pas régler la pression des pneus immédiatement après avoir roulé. Au fur et à mesure que les pneus refroidissent, la pression baissera et entraînera un sous-gonflage. Toujours vérifier la pression des pneus et la régler lorsque les pneus sont froids.

En utilisant une jauge de poche de bonne qualité, régler la pression des pneus selon la pression recommandée.

ÉTAT DES PNEUS

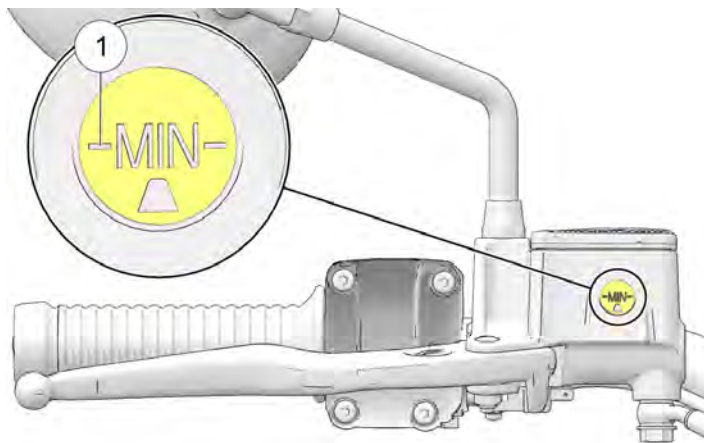
Inspecter les flancs des pneus, la surface de contact avec la route et la bande de roulement. Si l'inspection révèle la présence de coupures, de ponctions ou tout autre signe d'usure/d'endommagement, remplacer le pneu avant toute utilisation. Uniquement utiliser les pneus approuvés par INDIAN MOTORCYCLE pour le modèle de moto en question. Consulter un concessionnaire pour plus d'information. L'utilisation de pneus avant et arrière non approuvés ou mal disposés peut entraîner une réduction de la maniabilité et de la stabilité, susceptible d'empêcher un contrôle optimal de la moto.

PROFONDEUR DE SCULPTURE DE PNEU

Mesurer la profondeur de sculpture des deux pneus au centre de la bande de roulement. Consulter la page 116. Remplacer tout pneu ayant une profondeur de sculpture inférieure à 1,6 mm (1/16 po).

NIVEAU DU LIQUIDE DE FREIN AVANT

1. Sur une surface horizontale, enfourcher la moto et la redresser en position complètement verticale. Positionner le guidon pour que le réservoir de liquide soit bien horizontal.
2. Vérifier le niveau du liquide par le hublot de regard ①. Le liquide doit être transparent. Remplacer tout liquide nébuleux ou contaminé.



3. Le niveau de liquide devrait être au-dessus de la marque minimale du témoin du hublot de regard.

4. Si le niveau de liquide est bas, inspecter les plaquettes de frein comme indiqué à la section Inspection/nettoyage des disques de frein. Si les plaquettes ne sont pas usées au-delà de leur limite d'usure, inspecter le système de freinage pour s'assurer qu'il n'y a pas de fuite. S'assurer de l'absence de fuites de liquide de freins autour des tuyaux, des raccords, du réservoir et des étriers de frein.
5. Ajouter du liquide de freins si nécessaire. Consulter la page 111.

LEVIER DE FREIN AVANT

1. Tirer et maintenir le levier de frein avant en direction du guidon. Le levier doit bouger sans entrave ou difficulté. Le levier doit être ferme et continuer à être ferme jusqu'à ce qu'il soit relâché.
2. Relâcher le levier. Il devrait rapidement revenir en position normale après avoir été relâché.
3. Si le levier du frein avant ne réagit pas comme les consignes l'indiquent, faire inspecter le levier de frein avant d'utiliser la moto.

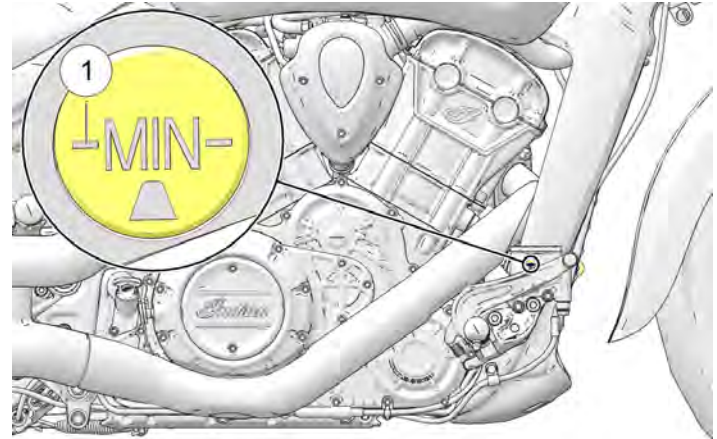
PÉDALE DE FREIN ARRIÈRE

1. Appuyer vers le bas sur la pédale de frein arrière. Elle devrait bouger librement et facilement. La pédale doit être ferme et continuer à être ferme jusqu'à ce qu'elle soit relâchée.
2. Relâcher la pédale. Il devrait rapidement revenir en position normale après avoir été relâché.
3. Si la pédale de frein arrière ne réagit pas comme les consignes l'indiquent, ou si elle s'enfonce trop loin avant de déclencher un freinage, faire inspecter les freins avant d'utiliser la moto.

NIVEAU DU LIQUIDE DE FREIN ARRIÈRE

Le réservoir du liquide de frein arrière est situé près de la pédale de frein arrière. Observer le niveau du réservoir à partir du côté droit du véhicule.

1. Redresser la moto sur une surface horizontale et la placer en position complètement verticale.
2. Vérifier le liquide de freins à travers le réservoir ①.



3. Le liquide doit être transparent. Remplacer tout liquide nébuleux ou contaminé.
4. Le niveau de liquide doit être au-dessus de la marque minimale du témoin du réservoir. Si nécessaire, ajouter du liquide de freins. Consulter la page 110.

CONDUITES DE FREINS

Inspecter tous les tuyaux et raccords de freins pour s'assurer qu'ils sont exempts d'humidité provenant d'une fuite de liquide ou de taches provenant de liquide séché. Serrer tous les raccords qui fuient jusqu'au bon couple de serrage et remplacer les pièces, au besoin. Consulter le *Manuel d'entretien INDIAN MOTORCYCLE* ou un concessionnaire INDIAN MOTORCYCLE agréé ou tout autre concessionnaire qualifié.

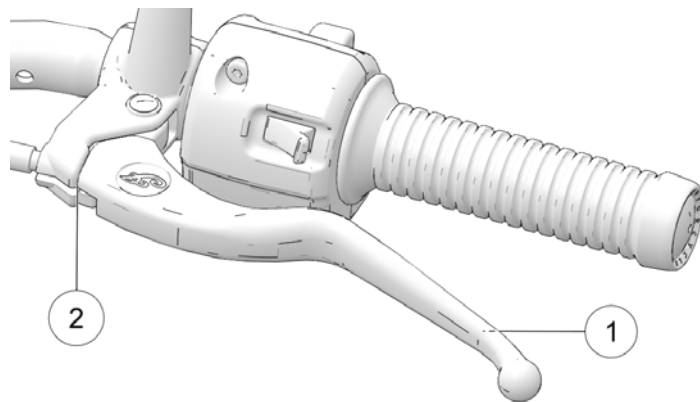


AVERTISSEMENT

Les fuites ou bas niveaux de liquide de freins pourraient provoquer une panne du système de freinage et occasionner des blessures graves ou la mort. Ne pas utiliser le véhicule si le niveau de liquide de freins est bas ou si des fuites sont apparentes (humidité ou taches provenant du liquide séché). Consulter un concessionnaire INDIAN MOTORCYCLE agréé ou tout autre concessionnaire qualifié.

EMBRAYAGE MÉCANIQUE

1. Serrer le levier d'embrayage ① en direction du guidon, puis le relâcher. Il devrait bouger sans entrave ou difficulté et devrait rapidement revenir en position normale après avoir été relâché. Si le levier ne réagit pas comme les consignes l'indiquent, faire inspecter le levier d'embrayage avant d'utiliser la moto.



2. Le jeu est la portée du mouvement de la position de repos au point de résistance du câble. Le jeu de garde du levier d'embrayage devrait se situer entre 0,5 et 1,5 mm. Mesurer l'écart entre le levier d'embrayage et son boîtier ②. Consulter la page 106. Régler le jeu de garde du levier d'embrayage si nécessaire.

AVIS

Le commutateur de verrouillage du démarreur dépend du jeu de garde du levier d'embrayage; celui-ci doit être correctement réglé pour garantir l'activation du commutateur de sécurité de l'embrayage.

COMMANDE D'ACCÉLÉRATEUR

Tourner la poignée d'accélérateur. Elle devrait facilement passer de la position de repos à la position complètement ouverte. Elle devrait rapidement revenir en position normale après avoir été relâchée.

SUSPENSION AVANT

Inspecter la fourche avant pour déceler les fuites d'huile ou les dégâts et vérifier le bon fonctionnement de la suspension. Consulter la section Inspection de la fourche avant/suspension pour plus de détails.

SUSPENSION ARRIÈRE

Vérifier l'assemblage de l'amortisseur arrière et la présence de fuites. Consulter un concessionnaire pour une intervention d'entretien si des fuites ou une défectuosité quelconque sont découvertes. Consulter la section Inspection de la précontrainte (hauteur de conduite) de l'amortisseur arrière pour plus de détails sur l'inspection et les réglages.

**AVERTISSEMENT**

Une garde au sol inadaptée pourrait provoquer un contact entre le sol et les composants et occasionner une perte de contrôle et des blessures graves ou la mort. Toujours vérifier que la garde au sol correspond aux consignes.

COURROIE DE TRANSMISSION ARRIÈRE

1. Inspecter les dents de la courroie de transmission pour s'assurer qu'ils n'ont ni cailloux ni débris.
2. Inspecter l'état de la courroie de transmission. Consulter la page 99. En cas de fissures, dents cassées ou bords éraillés, remplacer la courroie de transmission avant d'utiliser la moto. Consulter le *Manuel d'entretien INDIAN MOTORCYCLE* ou un concessionnaire INDIAN MOTORCYCLE agréé ou tout autre concessionnaire qualifié.

NIVEAU DE CARBURANT

1. Redresser la moto sur une surface horizontale et la placer en position complètement verticale.
2. Ouvrir le bouchon du réservoir de carburant lentement.
3. Inspecter le niveau de carburant sur le réservoir.
4. Remettre de l'essence quand cela est nécessaire dans la partie inférieure du col de remplissage. Consulter la section Remplissage du réservoir à carburant pour les instructions de remplissage. Consulter la section Recommandations concernant le carburant pour les spécifications du carburant.

BÉQUILLE

1. Sur une surface horizontale, enfourcher la moto et la redresser.
2. Sortir et rentrer complètement la béquille à plusieurs reprises. Elle devrait bouger sans entrave ni bruit. S'assurer que le ressort de rappel maintient fermement la béquille en place lorsque la béquille est rentrée. Régler ou remplacer les ressorts lâches.
3. Inspecter le boulon pivot de la béquille pour s'assurer qu'il n'est ni desserré ni usé. Resserrer ou remplacer les boulons desserrés ou usés.

FIXATIONS

1. Inspecter l'intégralité du cadre et du moteur de la moto pour s'assurer qu'aucune fixation n'est desserrée, endommagée ou manquante.
2. Resserrer les fixations desserrées au couple de serrage approprié. Consulter le *Manuel d'entretien INDIAN MOTORCYCLE* ou un concessionnaire INDIAN MOTORCYCLE agréé ou tout autre concessionnaire qualifié.

AVIS

Toujours remplacer les fixations usées, endommagées ou cassées avant d'utiliser la moto. Utiliser des fixations d'origine INDIAN MOTORCYCLE d'une dimension et d'une résistance identiques.

FONCTIONNEMENT

APERÇU

La section Fonctionnement de ce manuel décrit comment obtenir une performance et une longévité maximales grâce à un entretien et une utilisation appropriés de la moto.

Parmi les sujets importants traités dans la section Fonctionnement, on retrouve :

- Rodage du moteur
- Approvisionnement en carburant
- Démarrage du moteur
- Changement de vitesses
- Accélération
- Freinage
- Arrêt du moteur
- Stationnement

AVIS

Même les conducteurs ou passagers expérimentés doivent lire tous les renseignements de sécurité contenus dans ce manuel avant d'utiliser la moto.

AVIS

Si les procédures de rodage ne sont pas respectées comme le prescrit le manuel, le moteur pourrait être sérieusement endommagé. Suivre méticuleusement toutes les procédures de rodage. Pendant la période de rodage, éviter d'accélérer à fond, ainsi que d'autres actions qui imposeraient une charge excessive sur le moteur.

ENTRETIEN DE RODAGE

Effectuer les procédures d'entretien de rodage lorsque le compteur kilométrique atteint 800 km. Prière de consulter un concessionnaire agréé pour cet entretien.

L'entretien de la période de rodage assurera la performance optimale du moteur pour toute la durée utile du moteur. Le concessionnaire effectuera la vidange d'huile moteur, inspectera tous les liquides et pièces utilisables, garantira que toutes les fixations sont fermement serrées et effectuera d'autres réglages en conséquence.

RODAGE DU MOTEUR

La période de rodage du moteur de la moto correspond aux premiers 800 km parcourus. Pendant cette période de rodage, certaines pièces essentielles du moteur nécessitent une procédure spéciale de rodage pour correctement s'emboîter et s'accoupler. Lire, comprendre et respecter toutes les procédures de rodage pour garantir une performance et durabilité à long terme.

Plus on fait attention à la moto pendant la période de rodage, plus on sera satisfait de sa performance à long terme. Surcharger le moteur à un bas régime et/ou soumettre le moteur à un régime élevé prématurément peut causer des dommages aux composants du moteur.

Suivre les précautions ci-dessous pendant la période de rodage :

FONCTIONNEMENT

- Lors du démarrage initial, ne pas laisser le moteur tourner au ralenti pendant des périodes prolongées afin d'éviter une surchauffe.
- Éviter les départs rapides à pleins gaz. Conduire lentement jusqu'à ce que le moteur soit chaud.
- Éviter de faire tourner le moteur à un régime extrêmement bas à des rapports élevés (surcharge du moteur).
- Conduire dans les limites des rapports et des vitesses de fonctionnement recommandées. Consulter la page 60.

RAPPORTS ET VITESSES DE FONCTIONNEMENT

COMPTEUR KILOMÉ- TRIQUE		PROCÉDURES DE RODAGE
km	mi	
0 à 145	0 à 90	Ne pas pousser la commande d'accélérateur à plus d'un tiers ou à une position en continu pendant une durée prolongée. Varier fréquemment la vitesse du moteur.
146 à 483	91 à 300	Ne pas pousser la commande d'accélérateur à plus de la moitié ou à une position en continu pendant une durée prolongée. Varier fréquemment la vitesse du moteur.
484 à 800	301 à 500	Ne pas pousser la commande d'accélérateur à plus des trois quarts pendant une durée prolongée.
À 800	À 500	Effectuer l'entretien de rodage comme le prescrit la section Entretien de ce manuel. L'entretien de la période de rodage devrait être confié à un établissement concessionnaire. L'entretien de rodage comprend l'inspection, les réglages, resserrer les fixations et la vidange d'huile moteur ainsi que le remplacement du filtre. Effectuer l'entretien de rodage quand l'indique le compteur kilométrique contribue à garantir une performance optimale du moteur, des émissions d'échappement réduites et une durée de vie du moteur maximale.

APPROVISIONNEMENT EN CARBURANT

Toujours descendre de la moto et la béquiller sur une surface de niveau avant de refaire le plein. Lire les avertissements concernant le carburant. Consulter la page 17. Utiliser uniquement le carburant recommandé. Consulter la section Recommandations concernant le carburant pour plus de détails.

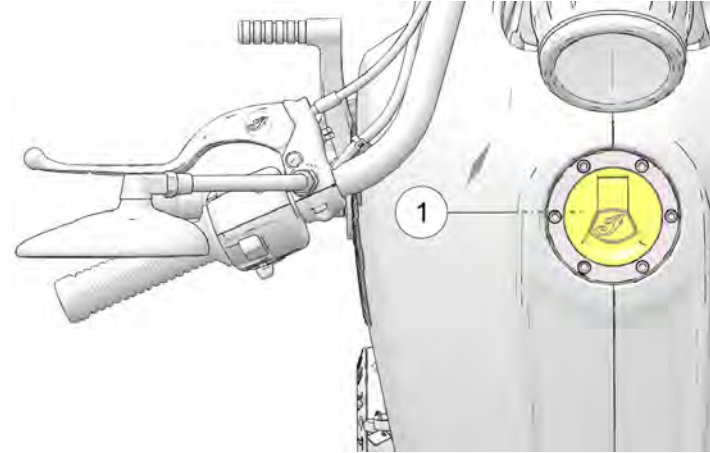
AVERTISSEMENT

Les débordements ou déversements accidentels de carburant pourraient atteindre le moteur encore chaud ou le système d'échappement et causer un incendie, provoquant des blessures graves ou la mort. Ne jamais laisser l'essence entrer en contact avec les composants chauds.

AVERTISSEMENT

Toujours ouvrir le bouchon du réservoir de carburant lentement et remplir le réservoir à carburant lentement pour éviter les fuites. Ne pas trop remplir le réservoir de carburant. Laisser de l'espace dans le réservoir pour l'expansion du carburant.

1. Pour ouvrir le bouchon du réservoir de carburant ①, enfoncer la clé de contact dans le verrou du bouchon et la tourner dans le sens des aiguilles d'une montre. Maintenir la clé dans cette position tout en soulevant le bouchon.



2. Insérer la pompe à carburant dans le col de remplissage du réservoir.

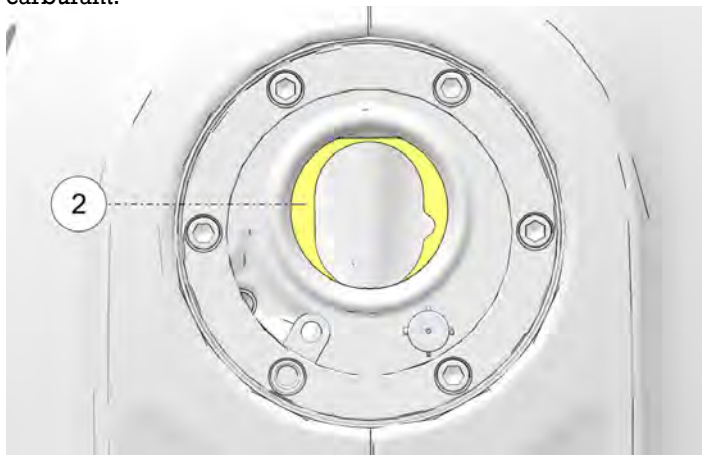
FONCTIONNEMENT

3. Ne pas lâcher la pompe pendant le remplissage. Ne pas laisser la pompe et le tuyau reposer sur le col de remplissage. Toujours surveiller la pompe.

AVIS

Le carburant peut endommager les surfaces peintes et les pièces en plastique. En cas de déversement accidentel d'essence sur la moto, rincer immédiatement l'endroit affecté à l'eau et essuyer avec un chiffon propre.

4. Ajouter le carburant dans le réservoir jusqu'à ce qu'il atteigne l'ouverture ovale ② dans le col de remplissage. Le réservoir est plein à ce niveau. Ne pas trop remplir le réservoir de carburant.



5. Toujours fermer et verrouiller le bouchon du réservoir à carburant solidement avant de reprendre la route. Avec la clé tournée dans le sens des aiguilles d'une montre, fermer le bouchon du réservoir de carburant avec l'autre main et appuyer fermement dessus. Tourner la clé dans le sens inverse des aiguilles d'une montre pour verrouiller le bouchon.
6. Si la moto tombe en panne de carburant, amorcer le système avant d'essayer de démarrer le moteur. Consulter la page 63.

AMORÇAGE DU SYSTÈME D'ALIMENTATION

Si la moto tombe en panne de carburant, amorcer le système d'alimentation avant d'essayer de redémarrer le moteur.

1. Remplir le réservoir de carburant.
2. Mettre la clé de contact en position MARCHE.
3. Mettre le commutateur de marche/arrêt du moteur en position de MARCHE.
4. Laisser la pompe à carburant fonctionner jusqu'à ce qu'elle s'arrête (environ deux secondes).
5. Mettre le commutateur de marche/arrêt du moteur en position ARRÊT.
6. Répéter les étapes 3 à 5 quatre ou cinq fois.
7. Mettre la clé de contact en position ARRÊT.
8. Démarrer le moteur. Consulter la section Démarrage du moteur pour plus de détails.

DÉMARRAGE DU MOTEUR

Le système de verrouillage du démarreur permet de démarrer le moteur seulement lorsque la boîte de vitesses est au point mort (N), ou lorsque la boîte de vitesses est engagée et que l'embrayage est désengagé (levier d'embrayage tiré).

1. Effectuer les inspections avant la conduite. Consulter la page 49. Attacher correctement toute charge.
2. Sur une surface horizontale, enfourcher la moto et la redresser en position complètement verticale. Rentrer la béquille.
3. Mettre la clé de contact en position MARCHE.
4. Mettre le commutateur de marche/arrêt du moteur en position de MARCHE.
5. Mettre la boîte de vitesses au point mort.
6. Serrer les freins avant. Débrayer (tirer complètement le levier d'embrayage vers le guidon).
7. Appuyer brièvement sur le commutateur de marche/arrêt du moteur pour démarrer le moteur. Le moteur de démarrage fera tourner le moteur jusqu'à ce que ce dernier démarre, mais pas plus de trois secondes. Si le moteur ne démarre pas, attendre pendant cinq secondes, puis essayer à nouveau.
8. Si démarrage du moteur FROID, NE PAS ouvrir le papillon des gaz pendant le démarrage. Le régime de ralenti est géré par ordinateur et se réglera automatiquement. Laisser le moteur se réchauffer pendant au moins 30 secondes à bas régime après le démarrage. Ne pas faire tourner le moteur à plus de 2 500 tr/min. Si démarrage du moteur CHAUD, NE PAS ouvrir le papillon des gaz pendant le démarrage.

FONCTIONNEMENT

9. Si le témoin lumineux de vérification du moteur ou de basse pression d'huile reste allumé après le démarrage, éteindre le moteur *immédiatement*. Se reporter à l'information sur le témoin de basse pression d'huile à la page 37.

AVIS

L'utilisation d'un véhicule dont le moteur a subi des ratés d'allumage ou qui connaît toujours des ratés d'allumage au démarrage peut entraîner une surchauffe du convertisseur catalytique et ceci pourrait se traduire par un endommagement du convertisseur catalytique et une perte du contrôle des émissions. **NE PAS UTILISER** la motocyclette si un cylindre a fait l'objet d'un raté d'allumage ou n'a pas d'allumage.

10. Laisser le papillon des gaz fermé et permettre au moteur de fonctionner au ralenti. Le régime de ralenti ralentira progressivement jusqu'à la normale tandis que le moteur s'élève à la température de fonctionnement.

AVIS

Ne pas pousser le moteur ou enclencher la boîte de vitesses immédiatement après avoir démarré le moteur. Laisser tourner le moteur au ralenti pendant environ 30 secondes après un démarrage à chaud et pendant au moins une minute après un démarrage à froid (plus longtemps par temps froid). Ceci permettra à l'huile d'entrer partout avant que le moteur ne soit sollicité.

AVIS

Ne pas tourner le moteur à un régime élevé si l'embrayage n'est pas engagé ou si la boîte de vitesses est au point mort. Le régime maximum sans danger du moteur est de 8 300 tr/min. Ne jamais dépasser le régime maximum sûr, car le moteur pourrait être gravement endommagé.

NOTIFICATION DE L'ARRÊT AUTOMATIQUE DU SYSTÈME

Pour empêcher la surchauffe, le moteur s'arrête après avoir tourné au ralenti pendant une période prolongée sans intervention de l'utilisateur. À tout moment pendant la période du ralenti, l'utilisateur peut mettre fin à la séquence d'arrêt en actionnant les leviers d'embrayage/frein, ou l'accélérateur. Des notifications seront envoyées à l'utilisateur avant l'arrêt du moteur.

FONCTIONNEMENT PAR TEMPS FROID

Le début du compte à rebours est signalé par un témoin lumineux orange clignotant ①. Passé ce délai et après l'arrêt du moteur, l'indicateur lumineux reste allumé. Le moteur peut être redémarré en appuyant sur le commutateur de marche/arrêt du moteur. Une fois le moteur démarré, le témoin de vérification moteur cesse de s'allumer.

AVERTISSEMENT

Éviter l'utilisation en cas de verglas ou de neige. La prudence est de rigueur en cas de conduite par des températures égales ou inférieures à 4 °C. Allonger les distances d'arrêt, réduire la vitesse en virage et accélérer progressivement. Sinon, il existe un risque de blessures graves ou de mort.

En cas de conduite par des températures égales ou inférieures à 4 °C, tenir compte de ceci :

- L'adhérence et la traction des pneus de série de votre véhicule diminuent.
- La densité de l'air à basse température permet au moteur de votre véhicule de produire plus de puissance.
- Les programmes de commande du moteur et de la transmission peuvent compenser les basses températures, ce qui entraîne des comportements inattendus.
- Sur les routes, le sel et le sable peuvent réduire l'adhérence des pneus de série du véhicule et endommager la finition de votre moto. S'il faut conduire sur des revêtements routiers salés/ensablés, INDIAN MOTORCYCLE vous recommande de laver fréquemment votre véhicule à fond afin d'éliminer toute accumulation de sel/sable.



DÉTECTION DES RATÉS D'ALLUMAGE

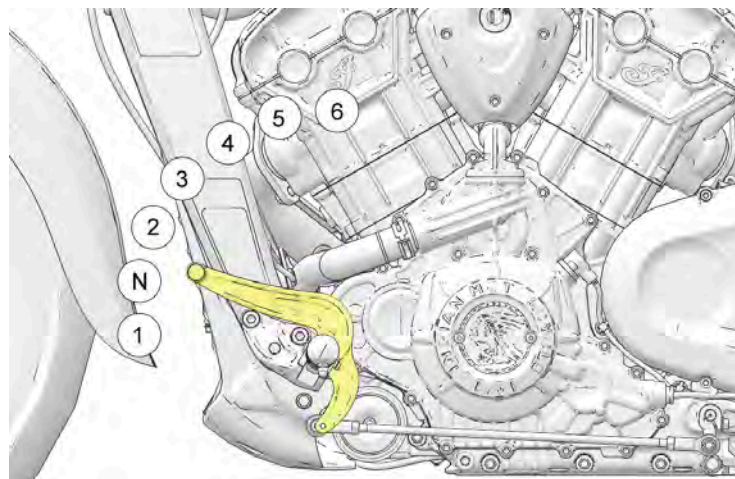
En cas de détection d'un raté, le témoin lumineux de vérification du moteur commencera à clignoter et le carburant sera coupé au(x) cylindre(s) touché(s). Le témoin lumineux de vérification du moteur continuera de clignoter tant que le commutateur d'allumage n'aura pas été déplacé en position d'arrêt. Le fait de redémarrer le moteur effacera le témoin clignotant et rétablira le carburant dans les deux cylindres. Si un autre raté se produit, le témoin lumineux de vérification du moteur se remettra à clignoter et le carburant sera à nouveau coupé au(x) cylindre(s) touché(s). Après le 3^e raté d'allumage, l'anomalie P0314 est déterminée et établie, le témoin lumineux de vérification du moteur demeurera allumé et l'alimentation en carburant du/des cylindre(s) touché(s) sera coupée. Si cela se produit, un concessionnaire INDIAN MOTORCYCLE peut prêter assistance.

CHANGEMENT DE VITESSES

AVERTISSEMENT

Un changement de vitesse forcé (pendant que l'embrayage est engagé) pourrait causer des dommages sur le moteur, la boîte de vitesses et la transmission. De tels dommages pourraient occasionner une perte de contrôle, ce qui provoquerait des blessures graves ou la mort. Toujours tirer complètement le levier d'embrayage en direction du guidon pour débrayer avant de changer de vitesse.

Cette moto peut être équipée d'une boîte à cinq ou à six vitesses. Le point mort se trouve entre la première et la deuxième vitesse.



Appuyer vers le bas sur le sélecteur de vitesses pour passer à une vitesse plus basse. Lever le levier de pointe vers le haut pour passer à une vitesse plus élevée. Relâcher le levier d'embrayage après chaque changement de vitesses.

Un passage au point mort est plus facile à effectuer si la moto avance lentement. Pour passer de la première vitesse au point mort, lever le sélecteur de vitesses délicatement d'un demi-mouvement.

AVIS

La boîte de vitesses est au point mort si la motocyclette peut être déplacée librement vers l'avant ou l'arrière sans désengager l'embrayage. Si le commutateur d'allumage est en position MARCHE, le témoin de point mort s'allume quand la boîte de vitesses est au point mort.

CHANGEMENT DE VITESSE PENDANT QUE LA MOTO EST IMMOBILE

Pour trouver le point mort alors que la moto est immobile, utiliser l'une des méthodes suivantes pour charger et décharger la transmission :

1. Avec l'embrayage désengagé (levier tiré vers l'intérieur), passer au point mort, tout en basculant la moto vers l'avant et vers l'arrière.
2. Pendant que la boîte de vitesses se trouve en première vitesse, relâcher délicatement l'embrayage jusqu'à ce qu'il commence à s'engager. Appliquer une pression vers le haut sur le levier de pointe et tirer rapidement l'embrayage vers l'intérieur.

AVIS

Le tableau de bord comporte un témoin lumineux du point mort.

CHANGEMENT DE VITESSES PENDANT LA CONDUITE

 **AVERTISSEMENT**

Rétrograder incorrectement pourrait occasionner un endommagement de la boîte de vitesses, une perte de traction et de contrôle, ce qui provoquerait des blessures graves ou la mort.

- Réduire la vitesse avant de rétrograder. Toujours rétrograder en respectant les points de changement de vitesse recommandés.
- Faire preuve d'une extrême prudence pendant la rétrogradation sur une surface mouillée, glissante ou à traction réduite. Dans de telles conditions, relâcher le levier d'embrayage très progressivement.
- Éviter de rétrograder dans un virage. Rétrograder avant d'emprunter un virage.

1. Démarrer le moteur. Consulter la page 63.
2. Appuyer sur les freins avant pendant que le moteur tourne au ralenti.
3. Débrayer (tirer complètement le levier d'embrayage vers le guidon).
4. Pousser le levier de pointe vers le bas, jusqu'à sentir qu'elle s'arrête dans la première vitesse.
5. Relâcher le levier de frein de stationnement.

FONCTIONNEMENT

6. Relâcher simultanément le levier d'embrayage tout en ouvrant la commande d'accélérateur (en tournant la poignée d'accélérateur vers l'arrière) en un seul mouvement. La moto avance quand l'embrayage commence à s'engager.
7. Pour passer à une vitesse supérieure, accélérer doucement jusqu'au point de changement de vitesse recommandé. Consulter le tableau *Points de changement de vitesse recommandés*. D'un mouvement rapide, fermer simultanément l'accélérateur complètement et débrayer. Lever le sélecteur de vitesses jusqu'à sentir qu'il s'arrête à la vitesse suivante. Relâcher le levier d'embrayage et ouvrir la commande d'accélérateur simultanément et sans à-coup.
8. Pour passer en vitesse inférieure (rétrograder), tirer sur le levier d'embrayage en direction du guidon et fermer la commande d'accélérateur simultanément. Appuyer sur le sélecteur de vitesses jusqu'à ce qu'on le sente s'arrêter sur la vitesse suivante. Relâcher le levier d'embrayage tant en ouvrant la commande d'accélérateur.

AVIS

En restant dans la plage de vitesse recommandée (consulter le tableau de points de changement de vitesse recommandés), il est possible de rétrograder pour ralentir la moto ou augmenter la puissance. Il est parfois utile de rétrograder en côte ou en dépassement. Rétrograder permet également de réduire la vitesse lorsqu'on ferme la commande d'accélérateur simultanément.

POINTS DE CHANGEMENT DE VITESSE RECOMMANDÉS

PASSER À UN RAPPORT SUPÉRIEUR (ACCÉLÉRATION)		PASSER À UN RAPPORT INFÉRIEUR (RALENTISSEMENT)	
CHANGEMENT DE VITESSE	VITESSE RECOMMANDÉE	CHANGEMENT DE VITESSE	VITESSE RECOMMANDÉE
1 ^{re} à 2 ^e	27 km/h	6 ^e à 5 ^e (le cas échéant)	65 km/h
2 ^e à 3 ^e	38 km/h	5 ^e à 4 ^e	56 km/h
3 ^e à 4 ^e	56 km/h	4 ^e à 3 ^e	47 km/h
4 ^e à 5 ^e	66 km/h	3 ^e à 2 ^e	33 km/h
5 ^e à 6 ^e (le cas échéant)	81 km/h	2 ^e à 1 ^{re}	16 km/h

FREINAGE

Toujours prévoir une distance d'arrêt suffisante pour que les freins puissent être enclenchés progressivement.

AVIS

Freiner légèrement plus avec le frein avant qu'avec le frein arrière procure généralement une meilleure performance de freinage.

1. Pour ralentir la moto au moyen des freins, fermer la commande d'accélérateur et serrer les freins avant et arrière uniformément et progressivement.

AVIS

Lorsque les freins antiblocage s'enclenchent pendant le freinage, le conducteur sent une pulsation au niveau des leviers de frein. Maintenir une pression continue sur les freins pour obtenir un freinage optimal.

2. À mesure que la moto ralentit, débrayer ou rétrograder chaque fois que la vitesse du véhicule atteint un point de passage descendant.

AVERTISSEMENT

Un freinage inadapté pourrait provoquer une perte de contrôle, ce qui occasionnerait des blessures graves ou la mort. Éviter de freiner brusquement. Toujours freiner progressivement, surtout sur une surface mouillée, glissante ou à traction réduite. Éviter de freiner dans un virage ou en tournant. Redresser la moto en position verticale avant de freiner.

ACCÉLÉRATION

Accélérer en ouvrant la commande d'accélérateur (en tournant la poignée d'accélérateur vers l'arrière). Pour une accélération uniforme, ouvrir la commande d'accélérateur d'un mouvement régulier et continu. Lorsque l'on atteint la vitesse recommandée pour la montée de vitesses, passer à la vitesse supérieure.

AVERTISSEMENT

Une accélération brutale pourrait brusquement propulser le corps vers l'arrière et provoquer une perte de contrôle. Une accélération brutale pourrait également provoquer une perte de contrôle sur une surface à traction réduite. La perte de contrôle pourrait entraîner des blessures graves ou la mort. Toujours accélérer progressivement, surtout sur une surface mouillée, glissante ou à traction réduite.

ARRÊT DU MOTEUR

Arrêter complètement la moto avant d'arrêter le moteur. Passer au point mort et débrayer.



AVERTISSEMENT

Arrêter le moteur pendant qu'une vitesse est enclenchée et que la moto est en mouvement pourrait occasionner une perte de traction au niveau de la roue arrière ou des dégâts au niveau du moteur/de la boîte de vitesses, ce qui provoquerait une perte de contrôle et des blessures graves ou la mort. Toujours arrêter le moteur lorsque la moto est complètement immobile et que la boîte de vitesses est au point mort. Si le moteur s'arrête de manière inattendue pendant que la moto roule, débrayer et guider la moto vers un endroit sûr, à l'écart de la route et de la circulation. Mettre le commutateur d'allumage en position ÉTEINTE.

1. Lorsqu'elle est complètement arrêtée, passer au point mort.
2. Mettre le commutateur de marche/arrêt du moteur en position ARRÊT.
3. Mettre le commutateur d'allumage en position ÉTEINTE. Retirer la clé de contact.

STATIONNEMENT

Choisir une surface ferme et horizontale pour stationner la moto.

1. Lorsqu'elle est complètement arrêtée, passer au point mort.
2. Arrêter le moteur.
3. Sortir complètement la béquille.
4. Tourner le guidon vers la gauche et incliner la moto sur la gauche jusqu'à ce que la béquille soutienne fermement la moto.
5. Retirer la clé de contact.

STATIONNEMENT DANS UNE PENTE

Si le stationnement sur une pente est inévitable, positionner l'avant de la moto vers le haut de la pente. Mettre la boîte de vitesses en première vitesse et positionner la motocyclette de manière à ce qu'elle repose de façon stable sur sa béquille.

AVIS

Pour un stationnement sur une pente, toujours positionner la roue avant de la motocyclette vers le haut de la pente. Si la roue avant est en aval de la roue arrière, la béquille pourrait se rétracter et provoquer une déstabilisation.

STATIONNEMENT SUR UNE SURFACE MOLLE

Si l'on ne peut éviter de stationner sur une surface molle, mettre un repose-pieds de béquille sous l'extrémité de la béquille pour fournir une surface stable. Le repose-pieds de béquille doit être suffisamment solide et large pour soutenir le poids de la moto sans s'enfoncer dans la surface.

L'asphalte ramollit en période de chaleur. La béquille peut s'enfoncer dans l'asphalte ramolli et faire chuter la moto.

Lorsqu'on se stationne sur de l'asphalte en période de chaleur, il faut utiliser un repose-pieds de béquille.



La chaleur du moteur et des pièces d'échappement peut brûler la peau et déclencher un feu en cas d'exposition à des matières inflammables. Toujours stationner la moto à l'écart de matières inflammables et dans un endroit où l'on ne viendra pas toucher les pièces encore chaudes.

ENTRETIEN

PROCÉDURES D'ENTRETIEN

Toute pièce de rechange équivalente du point de vue des performances et de la durabilité peut être utilisée pour un entretien ou une réparation. Toutefois, INDIAN MOTORCYCLE n'assume aucune responsabilité pour ces pièces. Il incombe au propriétaire d'effectuer l'entretien requis. Un tel entretien peut être fait dans un centre d'entretien ou par tout individu. La période de garantie prend effet à la date de livraison de la motocyclette à un acheteur.

Un bon entretien garantit une sécurité, durabilité et fiabilité optimales de la moto. Un entretien de rodage est nécessaire pour assurer la couverture de la garantie et un bon fonctionnement du système de contrôle des émissions.

- Effectuer les *procédures d'entretien de rodage* lorsque le compteur kilométrique de la moto atteint 800 km. Prière de consulter un concessionnaire agréé pour cet entretien.
- Effectuer les *entretiens périodiques* recommandés en respectant les intervalles indiqués dans le tableau d'entretien périodique.

SÉCURITÉ PENDANT LES PROCÉDURES D'ENTRETIEN

AVERTISSEMENT

Le non-respect de toutes les procédures et mesures et de précaution recommandées pourrait provoquer des blessures graves ou mortelles. Toujours respecter les mesures de sécurité et suivre toutes les procédures de fonctionnement, d'inspection et d'entretien décrites dans ce manuel.

- Les pièces mal installées ou mal réglées peuvent rendre la moto instable et difficile à manœuvrer. Les composants électriques mal installés peuvent occasionner une panne du moteur ou du système électrique. Dans l'un ou l'autre cas, cela pourrait provoquer des dégâts et des blessures graves. Si le propriétaire n'a pas le temps, les outils ou l'expérience nécessaires pour effectuer correctement une procédure, il doit contacter un concessionnaire pour une intervention d'entretien.
- Lire les informations d'entretien relatives à la sécurité dans la section Entretien de sécurité.
- Avant de commencer les procédures d'entretien, lire l'intégralité des instructions.
- Toujours positionner la moto sur une surface stable et horizontale avant d'effectuer entretien ou réparation. S'assurer que la moto ne basculera ou ne tombera pas pendant qu'elle est surélevée ou soutenue par la béquille. Consulter la section Surélever la moto pour plus de détails.
- La chaleur du moteur et des pièces d'échappement peut brûler la peau et déclencher un feu en cas d'exposition à des matières inflammables. Toujours stationner la moto à l'écart de matières inflammables et dans un endroit où l'on ne viendra pas toucher les pièces encore chaudes.
- Porter une protection pour les yeux et le visage lorsqu'on utilise de l'air comprimé.
- Ne jamais démarrer le moteur ou le laisser tourner dans un endroit clos. Les échappements des moteurs à essence sont nocifs et peuvent causer une perte de conscience ou la mort en peu de temps.
- Au cours de certaines procédures, on utilise parfois des produits potentiellement dangereux, comme de l'huile ou du liquide de freins. Toujours suivre les instructions et avertissements indiqués sur l'emballage.

ESSAIS SUR ROUTE

Avant de reprendre une utilisation normale de la moto après son entretien, effectuer un essai sur route dans un endroit sûr. Faire particulièrement attention à l'emplacement et au fonctionnement des pièces réparées/changées. Effectuer les corrections et réglages supplémentaires nécessaires pour garantir un bon fonctionnement de la moto en toute sécurité.

GROS ENTRETIEN

Les réparations importantes nécessitent généralement de solides aptitudes techniques et des outils spécifiques. L'inspection du système d'émission exige des outils et une formation particulière et un concessionnaire doit s'en charger. Consulter le *Manuel d'entretien INDIAN MOTORCYCLE* ou un concessionnaire INDIAN MOTORCYCLE agréé ou tout autre concessionnaire qualifié.

ENTRETIEN PÉRIODIQUE

Inspecter, nettoyer, lubrifier, régler et remplacer les pièces selon le besoin. Lorsqu'une inspection indique la nécessité de remplacer des pièces, utiliser des pièces INDIAN MOTORCYCLE authentiques en vente chez un concessionnaire. Noter l'information sur l'entretien et les réparations dans le Registre d'entretien à partir de la page 177.

Effectuer les entretiens en respectant les intervalles indiqués dans le tableau d'entretien périodique. *Les véhicules soumis à un usage intensif doivent être inspectés et entretenus plus fréquemment.*

DÉFINITION D'USAGE INTENSIF

- un fonctionnement à grande vitesse pendant une durée prolongée
- un fonctionnement à faible vitesse pendant une durée prolongée
- un fonctionnement dans des conditions poussiéreuses ou défavorables
- un fonctionnement par temps froid (températures inférieures à la température de gel)

LÉGENDE DU TABLEAU D'ENTRETIEN

SYMBOLE	DESCRIPTION
I	Inspecter (serrer, nettoyer, régler, rectifier ou remplacer si nécessaire).
R	Remplacer/reconstruire.
L	Lubrifier avec un lubrifiant approprié en suivant les instructions.
E	Effectuer.
*	Remplacer aussi souvent qu'indiqué, ou une fois par an. En cas de conduite dans des conditions extrêmes.
**	Remplacer aussi souvent qu'indiqué, ou tous les deux ans.

TABLEAU D'ENTRETIEN PÉRIODIQUE

MOTEUR

MOTEUR	KM (MI)																						
	800 (500)		4 000 (2 500)		8 000 (5 000)		16 000 (10 000)		24 000 (15 000)		32 000 (20 000)		40 000 (25 000)		48 000 (30 000)		56 000 (35 000)		64 000 (40 000)		72 000 (45 000)		80 000 (50 000)
Filtre à air			I		I		R		I		R		I		R		I		R		I		R
Système d'aération du carter	I		I		I		I		I		I		I		I		I		I		I		I
Système de refroidissement/ radiateur	I		I		I		I		I		I		I		I		I		I		I		I
Courroie de transmission	I		I		I		I		I		I		I		R		I		I		I		I
Compression du moteur							I				I				I				I				I
Fixations du support du moteur	I																						
Huile moteur*	R						R				R				R				R				R
Filtre à huile moteur*	R						R				R				R				R				R
Système de contrôle des émissions de vapeurs de carburant (Californie uniquement)	I		I		I		I		I		I		I		I		I		I		I		I
Vérifier et resserrer tous les joints d'échappement scellés.	E						E				E				E				E				E

MOTEUR	KM (MI)																			
Colliers à vis sans fin de l'écran thermique du système d'échappement	I																			
Filtre à carburant											R									R
Système d'alimentation	I		I		I		I		I		I		I		I		I		I	
Inspection des conduites d'huile/du système d'huile	I		I		I		I		I		I		I		I		I		I	
Bougies d'allumage						I				I				R				I		I
Liquide de refroidissement du moteur	I		I		I		I		I		I		I		I		I		I	R
Jeu de soupapes										I								I		

CADRE

CADRE	KM (MI)																						
	800 (500)		4 000 (2 500)		8 000 (5 000)		16 000 (10 000)		24 000 (15 000)		32 000 (20 000)		40 000 (25 000)		48 000 (30 000)		56 000 (35 000)		64 000 (40 000)		72 000 (45 000)		80 000 (50 000)
Batterie	I		I		I		I		I		I		I		I		I		I		I		I
Liquide de freins**	I		I		I		R		I		R		I		R		I		R		I		R

ENTRETIEN

CADRE	KM (MI)																			
Plaquettes de frein	I		I		I		I		I		I		I		I		I		I	
Levier d'embrayage	L				I		L		I		L		I		L		I		L	
Extrémités du câble de commande	I				I		L		I		L		I		L		I		L	
Fixations	I		I		I		I		I		I		I		I		I		I	
Levier de frein avant	L		I		L		L		L		L		L		L		L		L	
Huile de fourche avant**	I				I		I		R		I		I		R		I		I	
Bras de fourche avant et essieu avant	I		I		I		I		I		I		I		I		I		I	
Pédale de changement de vitesses	I		I		I		I		I		I		I		I		I		I	
Phare	I		I				I				I				I				I	
Pédale de frein arrière	I		I		I		I		I		I		I		I		I		I	
Amortisseur arrière	I		I		I		I		I		I		I		I		I		I	R
Alignement de roues arrière	I		I		I		I		I		I		I		I		I		I	
Essai sur route	E		E		E		E		E		E		E		E		E		E	
Béquille/contacteur de sécurité de béquille	L		I		L		I		I		I		I		I		I		I	
Roulements de direction	I		I		I		I		I		I		I		I		I		I	
Bagues d'amortisseur et fixations	I		I		I		I		I		I		I		I		I		I	

CADRE	KM (MI)																			
Bras oscillant, essieu arrière, pivot du bras oscillant et roulements du pivot	I		I		I		I		I		I		I		I		I		I	
Pneus/roues	I		I		I		I		I		I		I		I		I		I	

VIDANGE D’HUILE MOTEUR ET REMPLACEMENT DU FILTRE

Suivre les instructions attentivement. Ne pas trop remplir.

Changer l’huile moteur aux intervalles indiqués dans le tableau d’entretien périodique à partir de la page 76. Vidanger l’huile plus fréquemment si la moto est soumise à un usage intensif, surtout si elle est utilisée par temps froid. Consulter la page 75. Toujours utiliser l’huile recommandée. Consulter la page 159.

AVIS

Une condensation peut se former dans le réservoir d’huile si des vidanges d’huile ne sont pas effectuées fréquemment lorsque la moto est utilisée par temps froid. Une condensation de gel peut créer une obstruction des conduites d’huile et des dommages graves du moteur.

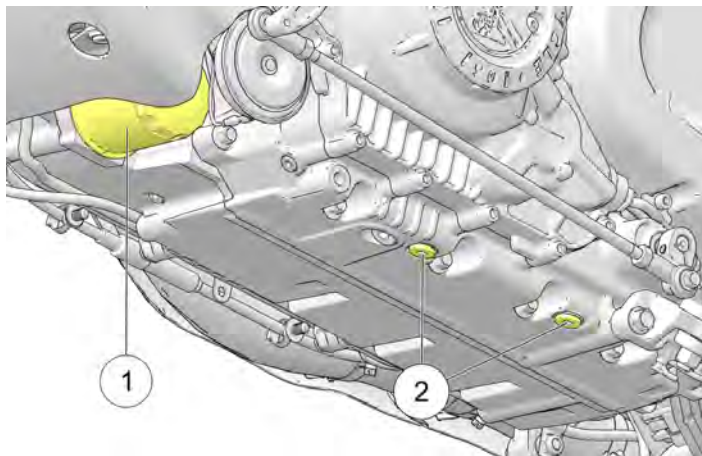
AVIS

Après une vidange d’huile, le témoin de basse pression d’huile peut s’allumer lorsque le moteur démarre. Si cela se produit, ne pas augmenter le régime au-dessus du régime de ralenti jusqu’à ce que le témoin s’éteigne. Un fonctionnement au-dessus du régime de ralenti peut causer des dommages au moteur.

1. Changer l’huile et le filtre ① lorsque le moteur est chaud. Si le moteur est froid, le démarrer et le laisser tourner au ralenti pendant au moins cinq (5) minutes.
2. Stationner la moto sur sa béquille sur une surface stable et horizontale. Pour une vidange d’huile correcte, utiliser un monte-charge pour s’assurer que la moto est centrée verticalement.

ENTRETIEN

3. Nettoyer la surface autour des deux bouchons de vidange ②.
Placer un bac de vidange sous les bouchons de vidange.



ATTENTION

L'huile chaude peut provoquer des brûlures graves de la peau.
Éviter tout contact entre l'huile chaude et la peau.

4. Retirer les bouchons de vidange. Laisser toute l'huile s'écouler.
5. Installer des rondelles d'étanchéité neuves sur les bouchons de vidange. Les surfaces d'étanchéité des bouchons de vidange et du moteur doivent être propres et exemptes d'ébarbures, d'entailles et d'éraflures.

6. Remettre les bouchons de vidange en place.

COUPLE

20 N·m

7. Placer un bac de vidange ou des chiffons d'atelier sous le filtre à huile. À l'aide d'une clé à filtre d'huile, tourner le filtre dans le sens inverse des aiguilles d'une montre pour le retirer. Si nécessaire, retirer le support du klaxon pour améliorer l'accès.
8. À l'aide d'un chiffon propre et sec, nettoyer la surface d'étanchéité de filtre sur le moteur.
9. Enduire le joint torique du nouveau filtre d'une mince couche d'huile moteur. Vérifier que le joint torique est en bon état.
10. Installer le filtre neuf et le faire tourner dans le sens des aiguilles d'une montre à la main jusqu'à ce que le joint du filtre entre en contact avec la surface d'étanchéité, puis le faire tourner à nouveau de trois quarts de tour complet.
11. Réinstaller le support du klaxon s'il a été retiré.
12. Retirer la jauge. À l'aide d'un entonnoir, ajouter 2,8 à 3,8 L de l'huile recommandée. Réinstaller solidement la jauge.
13. Avec la moto en position droite et centrée, démarrer le moteur et le faire tourner au ralenti pendant 30 secondes. Arrêter le moteur.

14. Ajouter la quantité nécessaire d'huile recommandée pour amener le niveau au repère FULL (plein) sur la jauge. Vérifier le niveau d'huile sur la jauge.

AVIS

Le volume approximatif entre les repères ADD (ajouter) et FULL (plein) de la jauge est de 0,45 L.

15. Réinstaller solidement la jauge.

AVIS

Ne pas trop remplir. Un remplissage excessif peut entraîner une perte de puissance du moteur et un filtre à air saturé d'huile. Utiliser un dispositif d'aspiration pour retirer l'excédent d'huile en cas de trop-plein.

16. Jeter le filtre et l'huile usagés correctement.

AVIS

Après une vidange d'huile, le témoin de basse pression d'huile peut s'allumer lorsque le moteur démarre. Si cela se produit, ne pas augmenter le régime au-dessus du régime de ralenti jusqu'à ce que le témoin s'éteigne. Un fonctionnement au-dessus du régime de ralenti peut causer des dommages au moteur.

SYSTÈME DE REFROIDISSEMENT

Le niveau du liquide de refroidissement du moteur est contrôlé par le système d'expansion. Les composants du système d'expansion sont le vase d'expansion, le col de remplissage du radiateur, le bouchon du radiateur et le tuyau de raccordement.

Lorsque la température du liquide de refroidissement monte, l'excédent de liquide dilaté (chauffé) est forcé hors du moteur via le bouchon du radiateur, dans le vase d'expansion. Lorsque la température du liquide de refroidissement du moteur diminue, le liquide contracté (refroidi) est refoulé du vase d'expansion au radiateur, via le bouchon du radiateur.

Dans le cas de certains véhicules récents, une baisse du niveau du liquide de refroidissement est normale lorsque le système se purge de l'air emprisonné. Vérifier le niveau du liquide de refroidissement et faire l'appoint comme recommandé, en ajoutant du liquide dans le vase d'expansion.

INDIAN recommande d'utiliser d'antigel prémélangé 50/50. Cet antigel est prémélangé et prêt à utiliser. Ne pas le diluer avec de l'eau.

Pour assurer que le liquide de refroidissement conserve son efficacité de protection du moteur, il est recommandé de vidanger complètement le système tous les cinq (5) ans ou tous les 80 467 km, selon la première échéance. Prière de consulter un concessionnaire pour cet entretien.

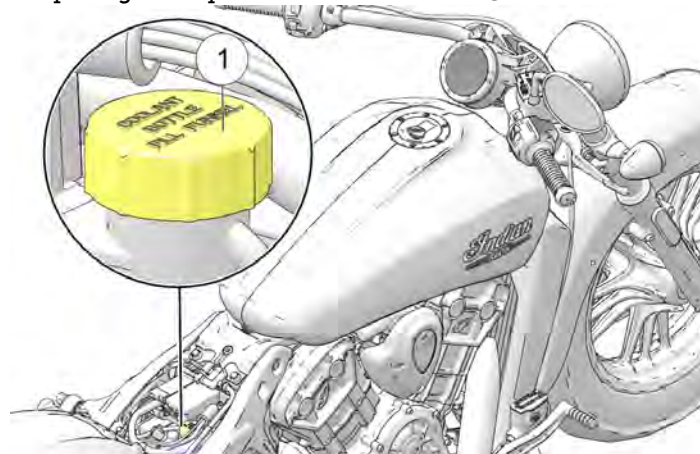
INSPECTION DU NIVEAU DU LIQUIDE DE REFROIDISSEMENT

AVIS

Une lampe torche est requise pour voir le niveau du liquide de refroidissement.

1. Laisser le moteur refroidir avant de vérifier le niveau du liquide de refroidissement.
2. Redresser la moto sur une surface horizontale et la placer en position complètement verticale.
3. Placer une lampe torche au ras d'une zone accessible du vase d'expansion pour illuminer l'intérieur. Observer le niveau du liquide de refroidissement à travers la fenêtre de l'écran thermique.
4. Conserver le niveau du liquide de refroidissement au repère COLD FULL (plein à froid) du vase d'expansion (lorsque le liquide est froid).

5. Si le niveau est bas, retirer la selle pour accéder au bouchon de remplissage du liquide de refroidissement ①.



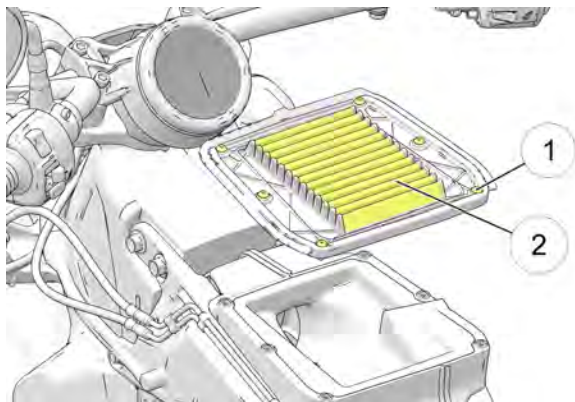
AVIS

Le vase d'expansion est doté d'une mise à l'air libre pour éviter un trop-plein. Le liquide de refroidissement coulera sur le sol en cas de trop-plein.

6. Retirer le bouchon de remplissage et ajouter du liquide de refroidissement. Ne pas trop remplir.
7. Remettre le bouchon en place.

FILTRE À AIR

Inspecter et remplacer le filtre à air aux intervalles spécifiés dans le tableau d'entretien périodique à partir de la page 76. Inspecter le filtre plus souvent si la moto est soumise à des conditions anormalement humides ou poussiéreuses.



1. Retirer la selle.
2. Retirer le réservoir de carburant. Consulter la page 85.

AVIS

Prendre les précautions nécessaires afin de ne laisser aucun débris rentrer dans le boîtier du filtre à air lors du retrait du filtre.

3. Desserrer les six (6) vis imperdables du filtre à air ① et retirer ce dernier ②.
4. Inspecter le filtre à air. Ne pas essayer de nettoyer le filtre à air. Remplacer un filtre sale ou endommagé par un filtre neuf.
5. Réinstaller le filtre à air ou en installer un nouveau.
6. Serrer les vis conformément aux spécifications.

COUPLE

2,7 N·m

7. Réinstaller le réservoir de carburant.
8. Réinstaller la selle.

FILTRE À CARBURANT

Le filtre à carburant est fixé à la pompe à carburant électrique qui se trouve à l'intérieur du réservoir de carburant. Consulter un concessionnaire INDIAN MOTORCYCLE agréé ou tout autre concessionnaire qualifié pour le remplacement.

DÉPRESSURISATION DU SYSTÈME D'ALIMENTATION



AVERTISSEMENT

Laisser le moteur et l'échappement refroidir complètement avant de débrancher la conduite d'alimentation en carburant ou de démonter le réservoir. Porter une protection oculaire.

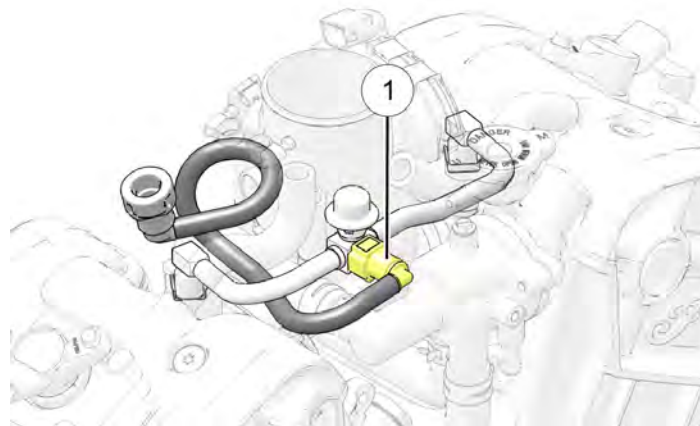
1. Retirer la selle. Consulter la section de retrait de la selle.
2. Localiser le fusible de la pompe à carburant. Consulter la section sur la boîte à fusibles.
3. Retirer le fusible de la pompe à carburant et faire tourner le moteur pendant 5 secondes pour libérer la pression de carburant.
4. Enrouler un chiffon d'atelier propre autour du raccord de la conduite d'alimentation en carburant ① et serrer les deux boutons de déclenchement.



ATTENTION

N'utiliser rien d'autre que les doigts pour retirer le raccord rapide. L'utilisation d'outils peut endommager le raccord.

5. Appuyer sur les deux boutons de déclenchement (un de chaque côté du raccord) et les maintenir. Glisser délicatement le raccord directement en le détachant de la rampe d'injection.



6. Couvrir les raccords de carburant pour empêcher les débris d'entrer.

RETRAIT DU RÉSERVOIR DE CARBURANT

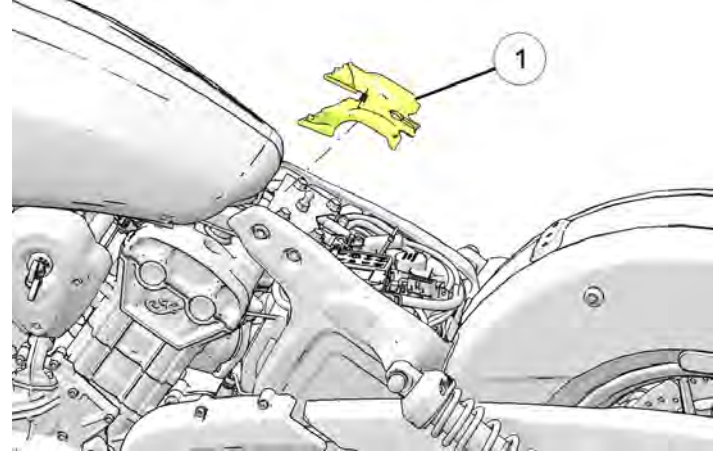
AVERTISSEMENT

Laisser le moteur et l'échappement refroidir complètement avant de débrancher la conduite d'alimentation en carburant ou de démonter le réservoir. Protéger la finition du réservoir de carburant lors du démontage, du stockage et de l'installation du réservoir.

Il faut prévoir un endroit approprié où poser le réservoir de carburant et se munir d'un bac de vidange pour recueillir le carburant qui pourrait fuir ou s'écouler des tuyaux et raccords.

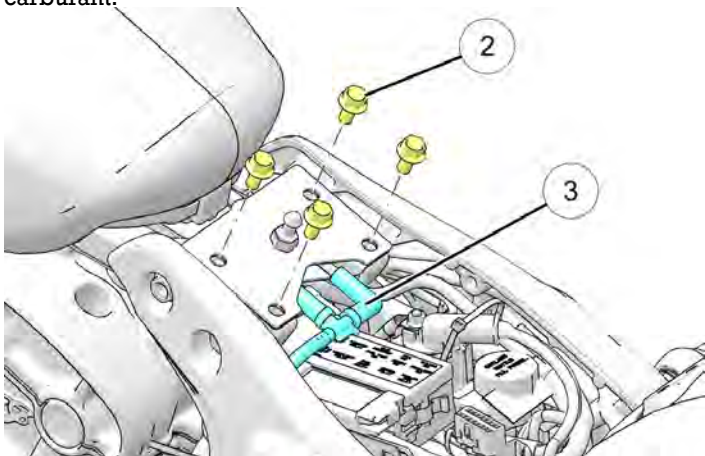
1. Retirer la selle. Consulter la section de dépose de la selle.
2. Dépressuriser le système d'alimentation de carburant. Consulter la section sur la dépressurisation du réservoir de carburant.

3. Retirer la plaque intermédiaire du réservoir de carburant ①.



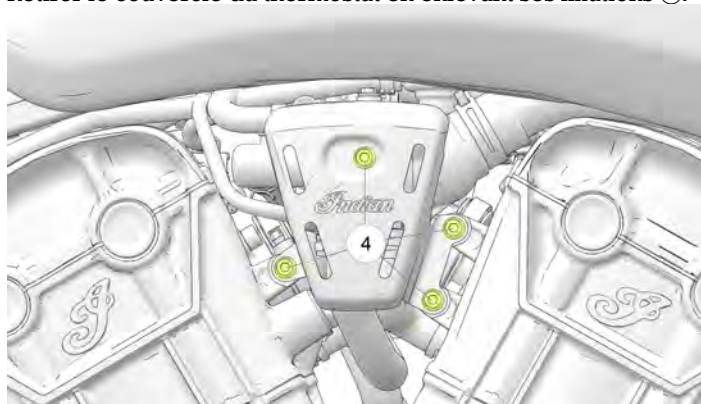
ENTRETIEN

4. Retirer les quatre boulons ② à l'arrière du réservoir de carburant.



5. Débrancher la conduite de mise à l'air libre du réservoir de carburant et la conduite de vidange de l'évidement ③ à l'arrière du réservoir de carburant.

6. Retirer le couvercle du thermostat en enlevant ses fixations ④.



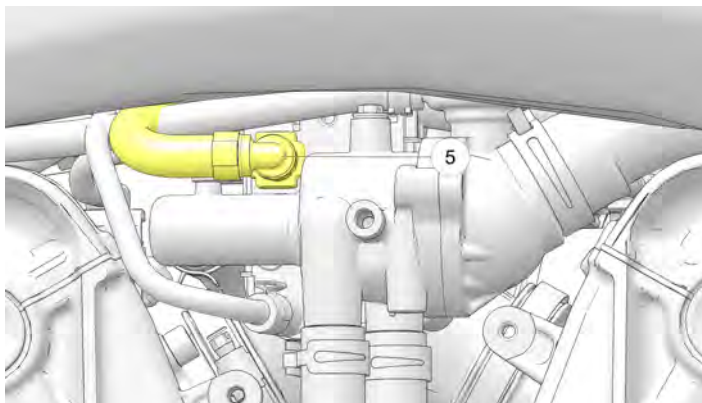
7. Débrancher la conduite d'alimentation en carburant ⑤ de la rampe d'injection en appuyant sur les deux boutons de libération.

⚠ ATTENTION

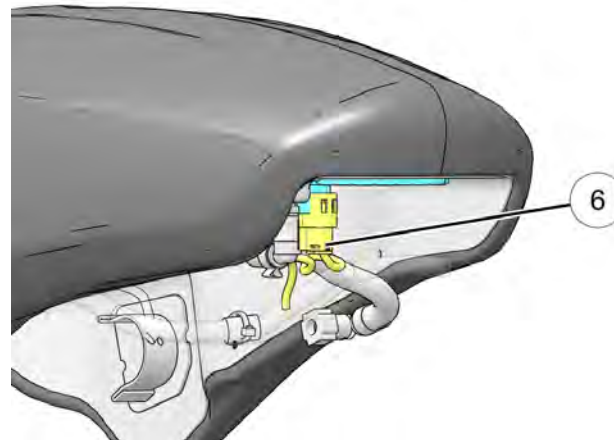
N'utiliser rien d'autre que les doigts pour retirer le raccord rapide. L'utilisation d'outils peut endommager le raccord.

IMPORTANT

Utiliser un chiffon d'atelier pour récupérer tout carburant résiduel dans le système.



8. Soulever l'arrière du réservoir de carburant et débrancher le connecteur électrique du réservoir de carburant ⑥.

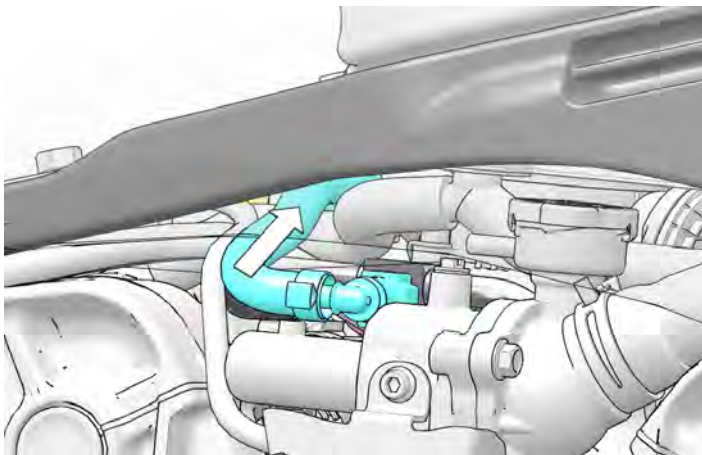


ENTRETIEN

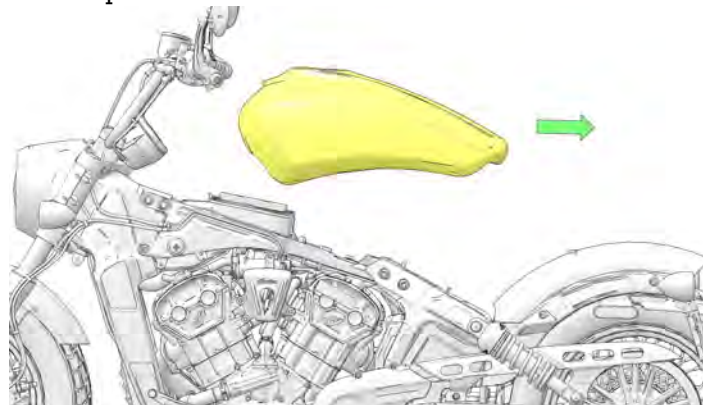
9. Faire doucement passer l'extrémité du tuyau de carburant de la rampe d'injection vers le centre du véhicule. S'assurer que le tuyau et le connecteur sont dégagés du tuyau du liquide de refroidissement et de tous les faisceaux de câbles.

IMPORTANT

Noter l'acheminement de la conduite d'alimentation en carburant pour l'installation.



10. Soulever l'arrière du réservoir de carburant et le glisser vers l'arrière pour le libérer des isolants avant.



11. Soulever le réservoir de carburant de la moto et le placer sur une surface plane appropriée pour éviter d'endommager le réservoir.

IMPORTANT

Pendant la dépose, veiller à ce que la conduite d'alimentation en carburant ne s'emmêle pas et ne soit pas retenue par des composants ou des éléments susceptibles d'être endommagés.
Ne pas soulever le réservoir pour l'éloigner de la moto si la conduite d'alimentation en carburant est coincée.

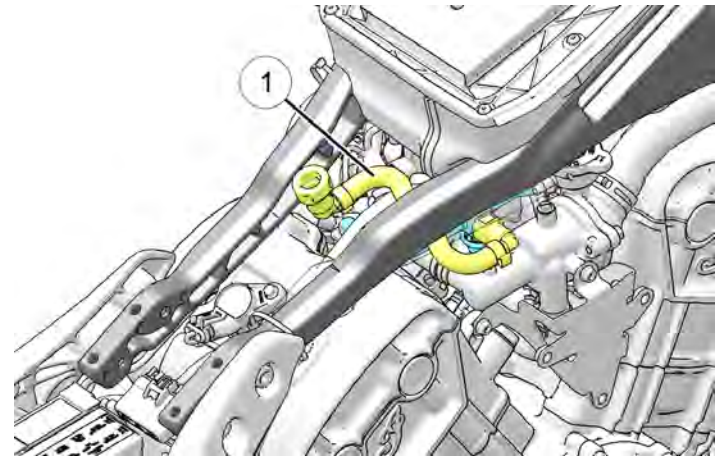
12. Enrouler un chiffon d'atelier autour du raccord de carburant et débrancher le connecteur de la conduite d'alimentation en carburant de la pompe à carburant en serrant les languettes de dégagement des deux côtés du raccord et débrancher de la pompe.

POSE DE RÉSERVOIR DE CARBURANT

1. Acheminer la conduite d'alimentation en carburant ① en position.

AVIS

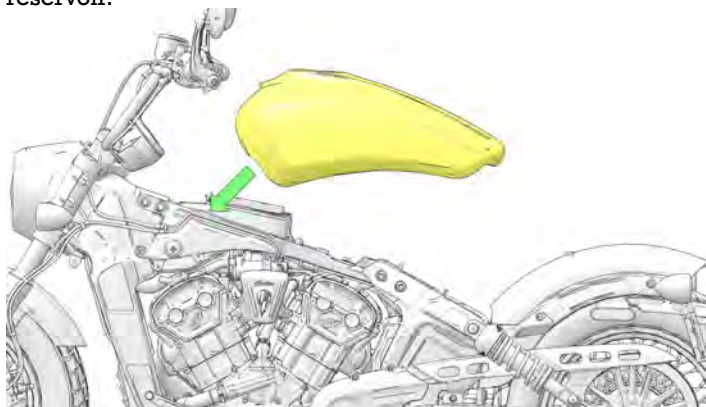
La conduite d'alimentation en carburant passe sous le sous-châssis droit et au-dessus du tuyau du liquide de refroidissement.



2. Sécuriser le guidon en position de marche avant.

ENTRETIEN

- Appliquer de l'alcool, une solution d'eau savonneuse ou un lubrifiant pour caoutchouc sur les isolateurs et abaisser avec précaution le réservoir de carburant sur les isolateurs du réservoir.



- Tout en soutenant l'arrière du réservoir de carburant, connecter la conduite d'alimentation en carburant à la pompe.

IMPORTANT

Vérifier que la conduite d'alimentation en carburant est correctement assujettie et verrouillée en place en écoutant un « clic » audible en la pressant en place. Tirer délicatement sur le raccord rapide une fois l'installation faite pour garantir qu'un bon raccordement a été effectué.

- Brancher le connecteur électrique de la pompe à carburant.

- Reconnecter la conduite d'alimentation en carburant à la rampe d'injection.

IMPORTANT

Vérifier que la conduite d'alimentation en carburant est correctement assujettie et verrouillée en place en écoutant un « clic » audible en la pressant en place. Tirer délicatement sur le raccord rapide une fois l'installation faite pour garantir qu'un bon raccordement a été effectué.

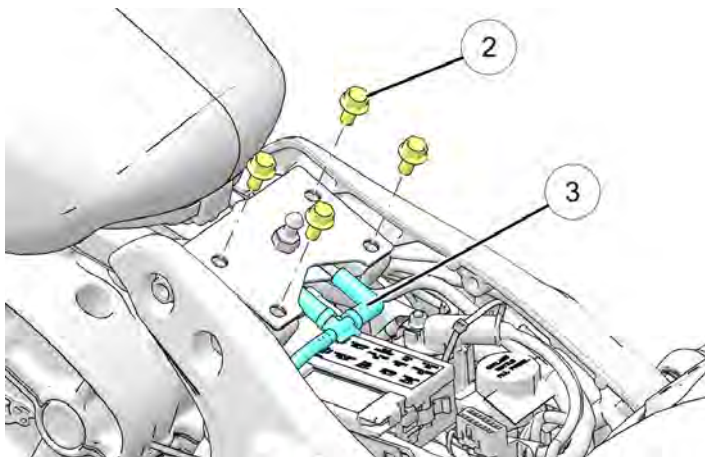
- Installer les fixations de montage du réservoir de carburant ②.

COUPLE

Fixations de montage du réservoir de carburant :
24 N·m (18 lb·pi)

AVIS

Ajouter 1,9 L (0,5 gal US) de carburant dans le réservoir vide. Amorcer le système pour s'assurer que la pompe à carburant est correctement installée.

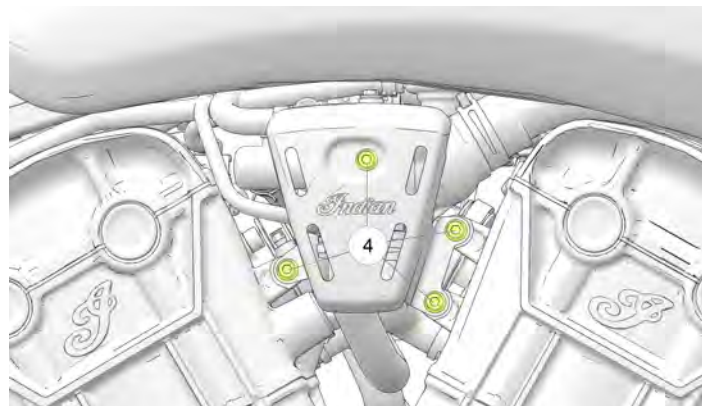


8. Raccorder la conduite de mise à l'air libre du réservoir de carburant et la conduite de vidange du bouchon du réservoir de carburant ③.
9. Installer la plaque intermédiaire du réservoir de carburant.
10. Amorcer le système d'alimentation en carburant en activant puis en désactivant le commutateur de marche/arrêt du moteur. Une fois le système sous pression, vérifier soigneusement tous les raccords, tous les joints et toutes les conduites de carburant, à la recherche de fuites.

11. Installer le couvercle du thermostat et fixer les attaches ④.

COUPLE

Fixations du couvercle du thermostat :
11 N·m (96 lb·po)



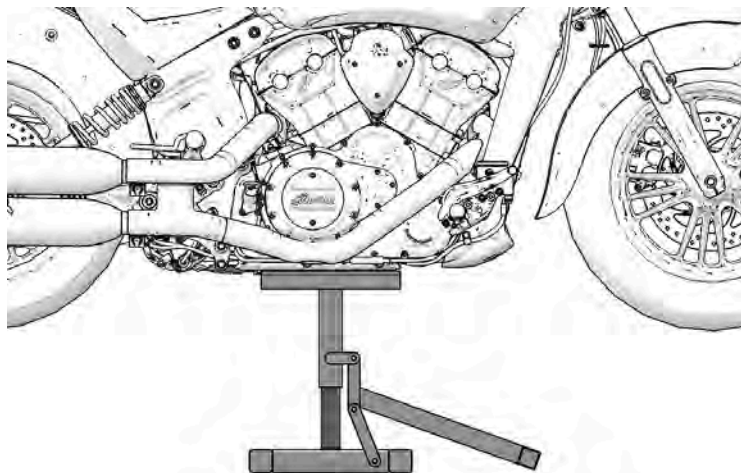
12. Installer la selle.

ENTRETIEN DE LA COURROIE DE TRANSMISSION

SOULÈVEMENT DE LA MOTO

⚠ AVERTISSEMENT

Le fait de ne pas soulever et stabiliser correctement la moto peut la faire basculer ou tomber, ce qui peut entraîner des blessures graves ou la mort.



Placer la plate-forme auto-élevatrice pour moto sous le carter moteur, en évitant le bouchon de vidange d'huile, et soulever la moto pour que la roue avant ne soit plus en contact avec le sol. Stabiliser la moto en position verticale à l'aide de sangles d'arrimage (ou l'équivalent). La moto DOIT être stable avant d'effectuer des procédures d'entretien sur la courroie.

IMPORTANT

Un cric rouleur pour voiture n'offre pas une stabilité adéquate et n'est PAS RECOMMANDÉE !

VÉRIFICATION DE LA TENSION DE LA COURROIE DE TRANSMISSION

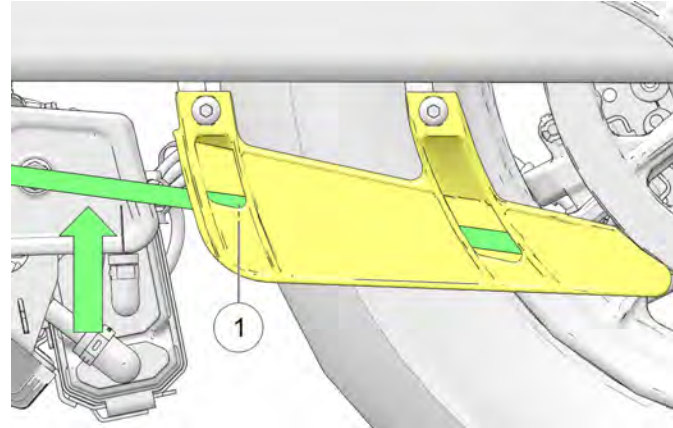
IMPORTANT

Effectuer cette procédure pour obtenir une tension et un alignement appropriés de la courroie. La tension de la courroie doit être réglée avant d'effectuer la procédure d'alignement.

⚠ AVERTISSEMENT

Une courroie de transmission qui n'est pas correctement tendue peut causer du bruit dans la transmission et endommager la courroie de transmission, ce qui peut provoquer une défaillance de la courroie et une perte de contrôle de la moto.

1. Inspecter la courroie de transmission pour vérifier qu'elle n'est ni endommagée ni usée.
2. S'assurer que la roue arrière est surélevée avant de vérifier la tension ou le réglage.
3. Utiliser la tige de soupape de pneu comme repère et effectuer les étapes suivantes :
 - a. Vérifier/enregistrer le fléchissement de la courroie en quatre points différents, à 90° l'un de l'autre. Tourner la roue dans le SENS INVERSE DES AIGUILLES D'UNE MONTRE en regardant du côté courroie de la moto.
 - b. Placer un repère sur la roue arrière au point le plus serré (le plus petit fléchissement possible).
 - c. Continuer à faire tourner la roue dans le sens normal de la marche (SENS INVERSE DES AIGUILLES D'UNE MONTRE) en effectuant un à deux tours jusqu'à ce que le point de repère (point le plus serré) soit aligné avec la fenêtre de réglage de tension dans le garde-courroie inférieur ①.



- d. Régler le fléchissement de la courroie lorsque la roue est dans cette position.
4. Placer un ruban à mesurer ou une règle à côté de la courroie de transmission.
 5. Glisser le joint torique jusqu'à 4,54 kg (outil spécial PV-43532) sur le calibre de tension de la courroie.
 6. Positionner le calibre de tension de la courroie perpendiculairement à la courroie au centre et le maintenir à un angle de 90° par rapport à la surface de la courroie.

ENTRETIEN

7. Pousser le calibre vers le haut jusqu'à ce que le joint torique touche le corps de l'outil et comparer le résultat aux spécifications.

MESURE

Fléchissement de la courroie de transmission à 4,54 kg (10 lb) de force :
12 mm

8. Si la courroie fléchit plus que la distance spécifiée à 4,54 kg de force, consulter la section **Réglage de la courroie de transmission** et tendre la courroie. Si la courroie fléchit moins que la distance spécifiée, consulter la section **Réglage de la courroie de transmission** et détendre la courroie. Si le fléchissement de la courroie est correct, abaisser la moto.

RÉGLAGE DE LA TENSION DE LA COURROIE DE TRANSMISSION

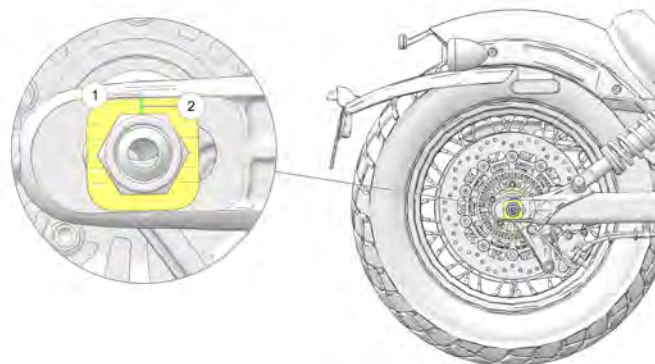
IMPORTANT

Effectuer cette procédure pour obtenir une tension et un alignement appropriés de la courroie. La tension de la courroie doit être réglée avant d'effectuer la procédure d'alignement.

⚠ AVERTISSEMENT

Un essieu arrière *non* aligné peut causer du bruit dans la transmission et endommager la courroie de transmission, ce qui peut provoquer une défaillance de la courroie et une perte de contrôle de la moto.

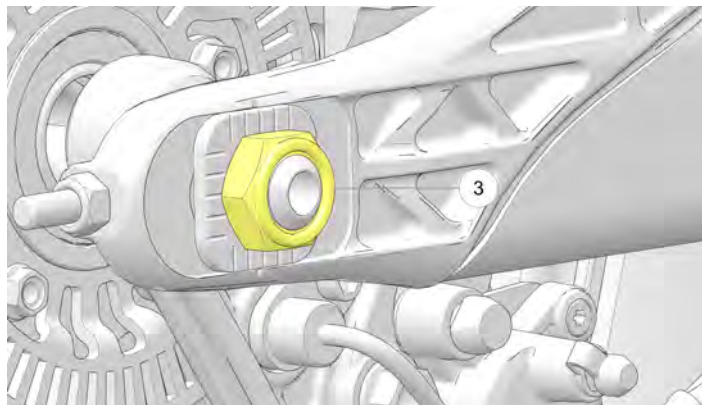
1. Prendre note de l'emplacement des réglers ① et ②.



2. Sur le côté droit de la motocyclette desserrer l'écrou d'essieu
- ③. Resserrer selon les **spécifications de réglage**.

COUPLE

Spécifications de réglage : 20 N·m



3. Tourner l'écrou de réglage ④ **CÔTÉ GAUCHE** pour obtenir la bonne tension de la courroie.



4. Lorsque la tension de la courroie est bonne, passer à la section suivante et régler l'alignement final de la courroie.

ALIGNEMENT DE LA COURROIE DE TRANSMISSION**⚠ AVERTISSEMENT**

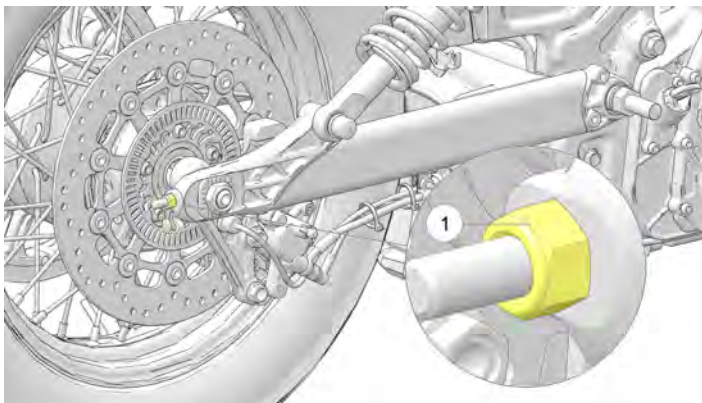
Un mauvais alignement de la courroie peut causer du bruit dans la transmission et endommager la courroie de transmission, ce qui peut provoquer une défaillance de la courroie et une perte de contrôle de la moto.

ENTRETIEN

AVIS

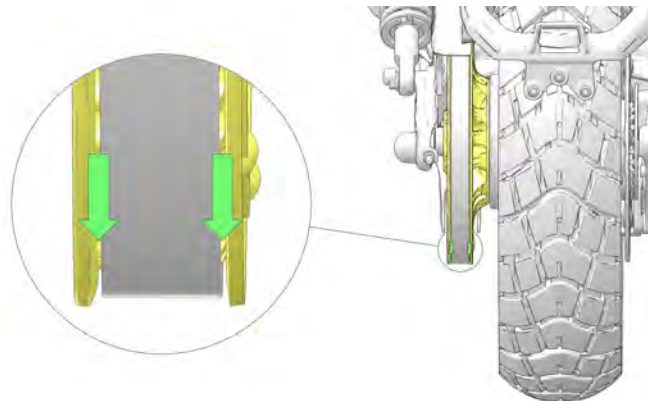
Pour limiter les changements de tension de la courroie, utiliser le réglage **CÔTÉ DROIT** uniquement pour effectuer les derniers réglages d'alignement de la courroie. Veiller à ce que l'essieu soit placé vers l'avant contre les réglages d'essieu au cours de cette procédure.

1. Faire tourner la roue vers l'**ARRIÈRE**. Serrer l'écrou de réglage ① **CÔTÉ DROIT** jusqu'à ce que la courroie de transmission se détache de la bride du pignon pendant la rotation arrière de la roue et soit centrée dans la poulie entraînée, comme l'indiquent les flèches.



IMPORTANT

La courroie doit être entraînée jusqu'au centre de la surface du cran du pignon lorsqu'elle est correctement alignée. Les dents du pignon doivent être visibles des deux côtés de la courroie de transmission.



2. Faire tourner la roue vers l'**AVANT** et vérifier que les dents du pignon sont toujours visibles des deux côtés de la courroie de transmission.

3. Si nécessaire, desserrer l'écrou de l'essieu et le réglleur du **CÔTÉ DROIT** jusqu'à ce que la courroie s'écarte de la bride gauche et commence à retrouver le centre de la bride du pignon entraîné pendant la rotation avant de la roue.

AVIS

Il peut être nécessaire de desserrer l'écrou de l'essieu et de taper sur l'extrémité gauche de l'essieu pour s'assurer qu'il avance lorsque le réglleur est desserré. L'écrou d'essieu *doit* être resserré selon les **spécifications de réglage** (20 N·m) avant de poursuivre l'opération.

4. L'alignement de la roue arrière est satisfaisant lorsque la courroie de transmission reste centrée sur le pignon entraîné pendant la rotation de la roue vers l'avant et vers l'arrière. Les dents du pignon doivent être visibles des deux côtés des courroies de transmission.
5. Vérifier que la tension de la courroie de transmission respecte toujours les spécifications. (Consulter la section **Vérification de la tension de la courroie de transmission**.)
6. Serrer l'écrou d'essieu arrière selon les **spécifications finales**.

COUPLE

Spécifications finales : 88 N·m

7. Pomper la pédale de frein arrière plusieurs fois pour réinitialiser la distance des plaquettes de frein.

8. Vérifier que la roue tourne sans à-coups et sans frottements lorsque la pédale de frein est relâchée.

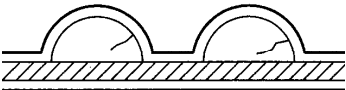
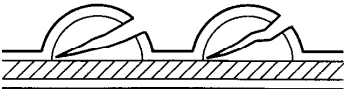
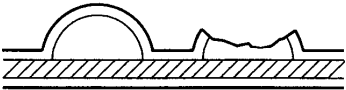
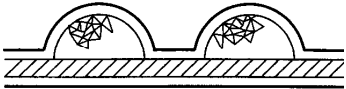
9. Abaisser la moto.

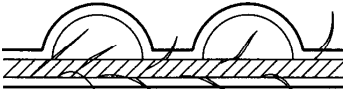
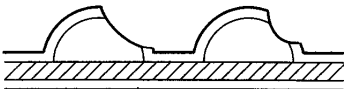

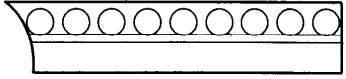
NETTOYAGE DE LA COURROIE DE TRANSMISSION ARRIÈRE

Nettoyer la courroie de transmission maximise la durée de vie de la courroie et des pignons et minimise le bruit de la transmission. Nettoyer la courroie à chaque changement de pneu. Nettoyer la courroie plus souvent si la moto roule sur des terrains sales, poussiéreux ou comprenant beaucoup de débris.

1. Mélanger quelques gouttes de liquide vaisselle doux dans 250 mL d'eau tiède.
2. Utiliser une brosse en nylon souple pour nettoyer la courroie et les dents de pignon avec de l'eau savonneuse. Bien nettoyer dans les coins où s'amassent débris et poussière.
3. Rincer la courroie avec de l'eau propre, puis sécher complètement.

ANALYSE DE L'USURE DE LA COURROIE DE TRANSMISSION ARRIÈRE

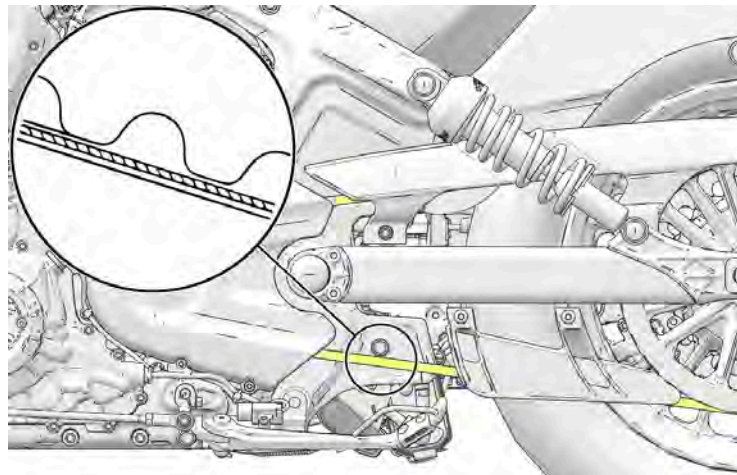
ANALYSE D'USURE	ÉTAT DE LA COURROIE
Fissures internes de cran (très fines) : Peut rouler, mais surveiller l'état.	
Fissures externes de dent : Remplacer la courroie.	
Dents manquantes : Remplacer la courroie.	
Ébrèchement (léger) : Peut rouler, mais surveiller l'état.	

ANALYSE D'USURE	ÉTAT DE LA COURROIE
Bordure de câble effilochée : Peut rouler, mais surveiller l'état.	
Usure du crochet : Remplacer la courroie.	
Dégâts occasionnés par des pierres : Remplacer la courroie si les dommages sont sur les bords.	
Usure d'angle (bord extérieur uniquement) : Peut rouler, mais surveiller l'état.	

ÉTAT DE LA COURROIE DE TRANSMISSION ARRIÈRE

Inspecter la courroie de transmission arrière aux intervalles déterminés dans le tableau d'entretien périodique. Surveiller l'apparition d'autres dommages en cas de fissures peu profondes sur l'envers de la courroie (côté opposé aux dents), mais ces dernières ne constituent pas un motif de remplacement de la courroie. La courroie doit être remplacée si elle est effilochée, a des dents cassées ou des fissures traversant les brins centraux. Peu importe son état, la courroie de transmission doit être changée périodiquement. Consulter le *Manuel d'entretien INDIAN MOTORCYCLE* ou un concessionnaire INDIAN MOTORCYCLE agréé ou tout autre concessionnaire qualifié.

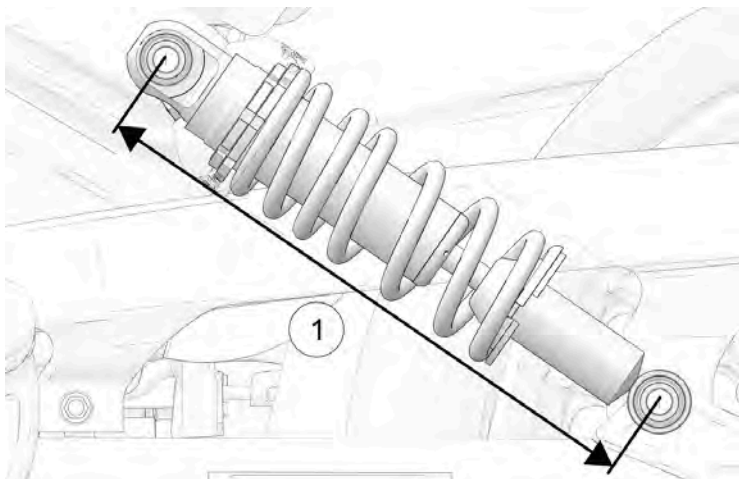
Remplacer la courroie de transmission et les deux pignons en même temps si la courroie a servi pendant plus de 8 000 km au moment de son endommagement/de sa panne.



INSPECTION DE LA PRÉCONTRAÎTE (HAUTEUR DE CONDUITE) DE L'AMORTISSEUR ARRIÈRE

Mesurer périodiquement la précontrainte de l'amortisseur arrière. Demander de l'aide pour effectuer cette procédure.

Pour assurer la conduite la plus confortable possible et une garde au sol appropriée, régler la précontrainte si la hauteur de conduite n'est pas conforme aux spécifications.



1. Vérifier que la pression des pneus est conforme aux spécifications. Consulter la page 118.
2. Charger la moto autant que prévu pendant son utilisation. Vêtu de sa tenue de conduite, redresser la moto en position verticale et s'asseoir sur la selle du conducteur. Le cas échéant, demander au passager de s'asseoir sur le siège passager après avoir revêtu sa tenue de moto.



AVERTISSEMENT

Ne pas transporter de passager sauf si la moto est équipée d'un siège passager et de repose-pieds pour passager.

3. Mesurer la précontrainte de l'amortisseur du centre du boulon de fixation supérieur au centre du boulon de fixation inférieur (centre à centre) ①. Effectuer cette mesure sur les deux amortisseurs.
4. La hauteur de conduite doit être de 278 mm sur les deux amortisseurs. Si les mesures varient, régler la précontrainte.

RÉGLAGE DE LA PRÉCONTRAINTE (HAUTEUR DE CONDUITE) DE L'AMORTISSEUR ARRIÈRE

Des outils spéciaux sont nécessaires pour effectuer cette procédure. Consulter le Manuel d'entretien INDIAN MOTORCYCLE ou un concessionnaire INDIAN MOTORCYCLE agréé ou tout autre concessionnaire qualifié.



AVERTISSEMENT

Un réglage inégal peut entraîner une mauvaise maniabilité de la moto, ce qui pourrait provoquer un accident. Toujours régler la précontrainte des amortisseurs gauche et droit de façon égale, ou demander à un concessionnaire d'effectuer les réglages.

1. Vérifier que la pression des pneus est conforme aux spécifications. Consulter la page 118.
2. Mettre la moto sur sa béquille.

3. Vérifier que les fils sont exempts de saleté et de débris avant de dévisser le contre-écrou ①. Desserrer le contre-écrou en le faisant tourner dans le sens inverse des aiguilles d'une montre (vue du dessus de l'amortisseur) au moyen d'une clé à ergot. L'écrou de serrage pour clé tricoise supérieur de l'amortisseur correspond au contre-écrou. L'écrou de serrage inférieur est l'écrou de réglage ②.

**AVERTISSEMENT**

Vérifier que les fils du corps de l'amortisseur sont propres et exempts de débris avant de régler les écrous de serrage. Avant toute tentative de réglage vers le bas, tourner les écrous de réglage d'un tour complet vers le haut puis régler vers le bas.

4. Vaporiser un lubrifiant léger sur l'écrou de réglage, à l'endroit où il touche le ressort. NE PAS laisser le lubrifiant entrer en contact avec la courroie de transmission.

5. Régler la précontrainte de l'amortisseur en faisant tourner l'écrou de réglage dans le sens des aiguilles d'une montre (vu du haut de l'amortisseur) pour AUGMENTER la précontrainte ③ (plus ferme) ou dans le sens inverse des aiguilles d'une montre pour DIMINUER la précontrainte ④ (plus souple).



6. Après le réglage, vérifier à nouveau les mesures de précontrainte.
7. Bien visser le contre-écrou contre l'écrou de réglage.

INSPECTION DU BRAS OSCILLANT/DE L'ESSIEU ARRIÈRE

1. S'asseoir sur la selle du conducteur et faire lentement rebondir la suspension arrière à plusieurs reprises. S'assurer que la suspension bouge sans contrainte. Détecter les bruits anormaux.
2. Surélever et soutenir la moto en faisant en sorte que le pneu arrière soit légèrement surélevé. Consulter la section Surélever la moto pour plus de détails.

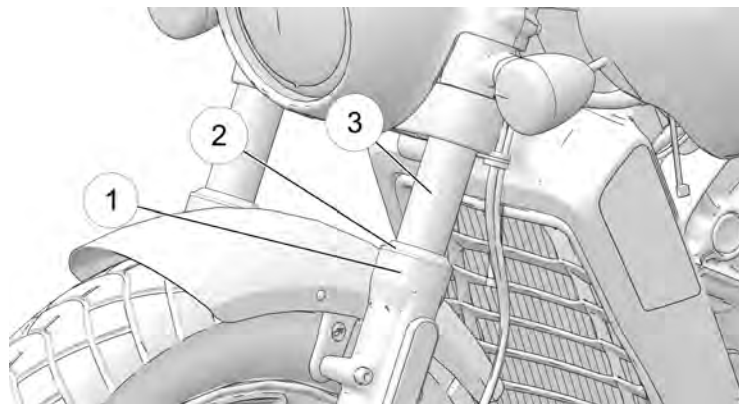
ATTENTION

Vérifier la stabilité de la moto pendant qu'elle est surélevée. En basculant ou en tombant, la moto est susceptible de s'endommager ou de causer des blessures.

3. Saisir la roue arrière et tenter de faire bouger la roue de gauche à droite. En présence de mouvement à l'avant du bras oscillant ou dans la zone de l'essieu, consulter un concessionnaire pour une intervention d'entretien.
4. Placer la boîte de vitesses au point mort et faire tourner lentement la roue arrière. Si la roue ne tourne pas correctement, consulter un concessionnaire pour une intervention d'entretien.

INSPECTION DE LA FOURCHE AVANT/SUSPENSION

1. Mettre la moto sur sa béquille et inspecter la fourche avant. Si l'on détecte de l'huile de fourche sur le tube extérieur ①, *ne pas utiliser la moto*. Contacter un concessionnaire pour une intervention d'entretien avant d'utiliser la moto. En cas de présence d'huile de fourche autour des joints d'étanchéité ② ou des chambres à air ③ de la fourche, remplacer les joints d'étanchéité de la fourche.



2. Nettoyer les tubes de fourche pour retirer toute trace d'insectes, de goudron ou de saleté qui pourrait occasionner une usure ou fuite au niveau des joints. Inspecter les surfaces externes des tubes de fourche internes pour s'assurer qu'elles sont exemptes d'éraflures ou de dommages provoqués par un corps étranger.

3. Sur une surface horizontale, enfourcher la moto et la redresser en position complètement verticale. Appuyer sur les freins avant, tout en poussant (fort) sur le guidon à plusieurs reprises. La suspension avant doit réagir avec régularité et silencieusement.
4. L'état et le niveau de l'huile de fourche affectent la performance de la suspension avant et l'usure des composants internes. Remplacer l'huile de fourche aussi souvent que recommandé. Des outils spéciaux sont nécessaires pour effectuer cette procédure. Consulter le *Manuel d'entretien INDIAN MOTORCYCLE* ou un concessionnaire INDIAN MOTORCYCLE agréé ou tout autre concessionnaire qualifié.
3. Redresser la roue avant. Saisir la fourche avant à proximité de l'essieu avant et tenter de faire bouger la roue de l'avant vers l'arrière. Si un mouvement de l'avant vers l'arrière au niveau de la tête de la colonne de direction est constaté, contacter un concessionnaire pour une intervention d'entretien.
4. Si la direction est grippée ou qu'elle semble difficile ou inégale, ou si un mouvement est détecté au niveau de l'axe de direction, consulter un concessionnaire pour une intervention d'entretien.
5. Tourner la roue avant et vérifier le bon roulement des roulements de la roue avant. Si elle est difficile à tourner, ou en présence de bruits inhabituels, consulter un concessionnaire pour une intervention d'entretien.

INSPECTION DE LA TÊTE DE LA COLONNE DE DIRECTION

1. Surélever et soutenir la moto en faisant en sorte que le pneu avant soit légèrement surélevé. Consulter la section Surélever la moto pour plus de détails.

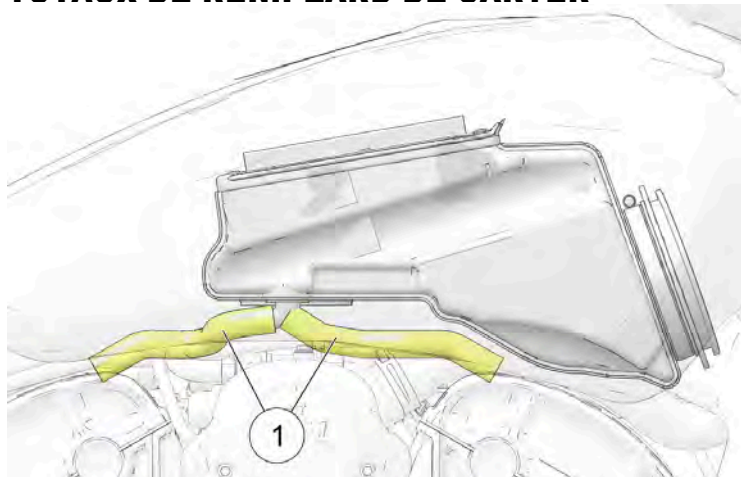


ATTENTION

Vérifier la stabilité de la moto pendant qu'elle est surélevée. La moto pourrait blesser quelqu'un en basculant/tombant.

2. Tourner le guidon d'une extrémité à l'autre. Ce mouvement devrait se faire sans résistance, mais sans être lâche. S'assurer que les fils, tuyaux et câbles de commande n'interfèrent pas avec le mouvement de la direction.

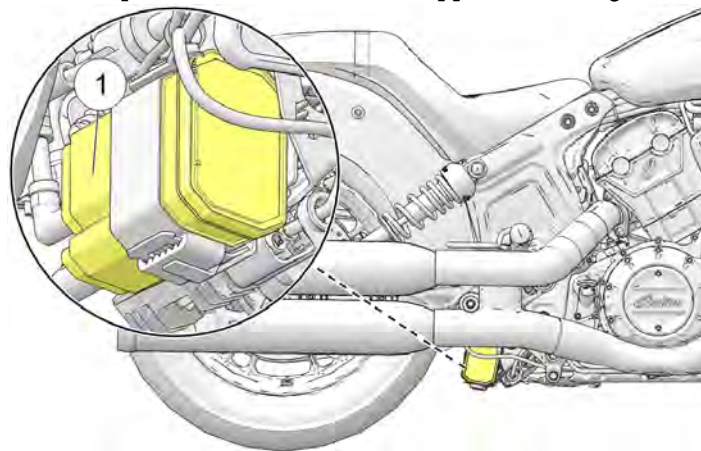
TUYAUX DE RENIFLARD DE CARTER



Inspecter les tuyaux des reniflards du carter (mise à l'air libre) ① à chaque démontage du réservoir de carburant pour réaliser un entretien du filtre à air ou un autre entretien. Vérifier les deux tuyaux de reniflard sur toute leur longueur et aux deux extrémités. S'assurer que les tuyaux ne sont pas bouchés, pliés, fissurés ou endommagés. Remplacer les tuyaux usés ou endommagés.

SYSTÈME DE CONTRÔLE DES ÉMISSIONS DE VAPEURS DE CARBURANT (MODÈLES INTERNATIONAUX ET CALIFORNIENS)

1. Inspecter tous les raccords et les tuyaux du système de contrôle des émissions de vapeurs de carburant. S'assurer que tous les raccords sont bien serrés et verrouillés.
2. L'absorbeur ① se trouve sous la partie centrale du châssis. S'assurer qu'il est solidement fixé au support de montage.



3. Vérifier si les connexions au niveau de l'absorbeur de vapeurs de carburant sont attachés solidement.

COMPOSANTS DU SYSTÈME D'ALIMENTATION

1. Regarder si les tuyaux de carburant sont fendus ou endommagés.
2. Vérifier les raccords de tuyau au niveau du réservoir de carburant et de la rampe d'injection pour déceler l'humidité ou des taches de fuites.
3. Le système d'alimentation est sous pression et il faut être prudent lors de l'inspection et de l'entretien du système d'alimentation. Consulter le *Manuel d'entretien INDIAN MOTORCYCLE* ou un concessionnaire INDIAN MOTORCYCLE agréé ou tout autre concessionnaire qualifié.

INSPECTION DE LA COMMANDE D'ACCÉLÉRATEUR

1. Arrêter le moteur, faire complètement tourner la poignée d'accélérateur, puis la relâcher. Elle devrait facilement passer de la position de repos à la position complètement ouverte. Elle devrait rapidement revenir en position normale après avoir été relâchée.
2. Répéter le processus en tournant le guidon d'abord complètement à *droite*, puis complètement à *gauche*.
3. Faire réparer le système d'accélération si l'accélérateur ne fonctionne pas en douceur ou que la poignée d'accélérateur ne revient pas correctement. Consulter le *Manuel d'entretien INDIAN MOTORCYCLE* ou un concessionnaire INDIAN MOTORCYCLE agréé ou tout autre concessionnaire qualifié.

LUBRIFICATION DE LA BÉQUILLE

Lubrifier périodiquement la bague de la béquille. Consulter la page 58 pour les inspections de la béquille.

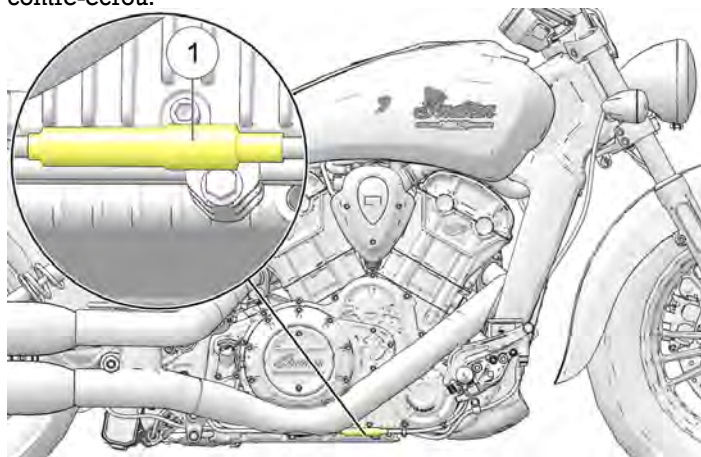
EMBRAYAGE MÉCANIQUE

JEU DE GARDE DU LEVIER D'EMBRAYAGE MÉCANIQUE

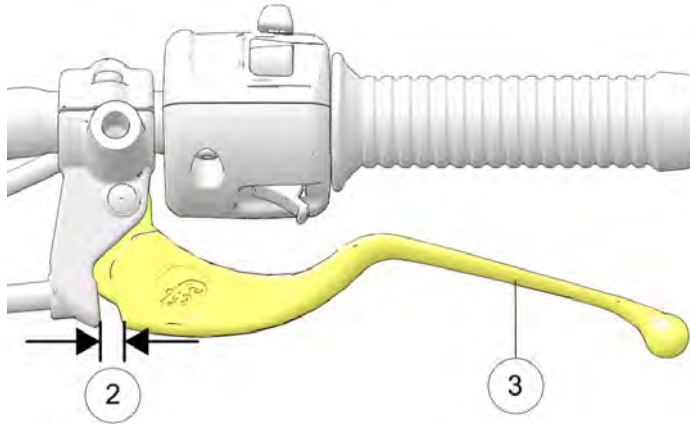


Le câble d'embrayage se trouve près du pot d'échappement, qui peut encore être chaud après avoir tourné. Attendre que le véhicule refroidisse avant de commencer à régler le câble d'embrayage.

1. L'écrou du dispositif de réglage du câble d'embrayage ① est situé le long de la partie inférieure droite du châssis. En maintenant le câble d'embrayage, faire glisser le couvercle de protection en caoutchouc loin du contre-écrou. Desserrer le contre-écrou.



2. Tout en tenant le câble, tourner le dispositif de réglage du câble vers l'intérieur ou l'extérieur jusqu'à ce que le jeu de garde du levier d'embrayage soit de 0,5 à 1,5 mm ②.
3. Tout en tenant le câble, resserrer fermement le contre-écrou de réglage.
4. Vérifier le bon fonctionnement du commutateur de sécurité. Le moteur ne devrait pas démarrer avec la transmission engagée et le levier d'embrayage ③ relâché.

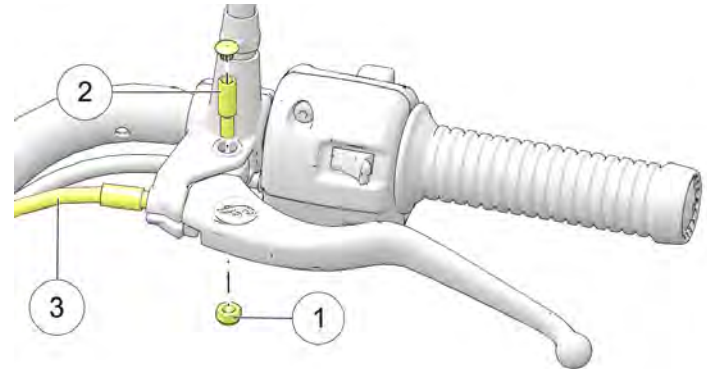


AVIS

Le commutateur de verrouillage du démarreur dépend du jeu de garde du levier d'embrayage; celui-ci doit être correctement réglé pour garantir l'activation du commutateur de sécurité de l'embrayage.

LUBRIFICATION DU LEVIER D'EMBRAYAGE MÉCANIQUE

1. Retirer l'écrou-pivot du levier d'embrayage ① et la vis ②. Débrancher le câble d'embrayage ③ du levier d'embrayage.



ENTRETIEN

- Éliminer toute trace de vieille graisse ou de saleté du levier et du boîtier. Lubrifier le levier d'embrayage et la vis-pivot avec de la graisse d'assemblage pour molybdène ou de la graisse tout usage.
- Reconnecter le câble d'embrayage. Maintenir la vis et resserrer l'écrou.

COUPLE

10,8 N·m

- Régler le jeu de garde du levier d'embrayage. Consulter la page 106.
- Serrer l'écrou de réglage et faire glisser le couvercle de protection sur le régleur.

LUBRIFICATION DU CÂBLE D'EMBRAYAGE MÉCANIQUE

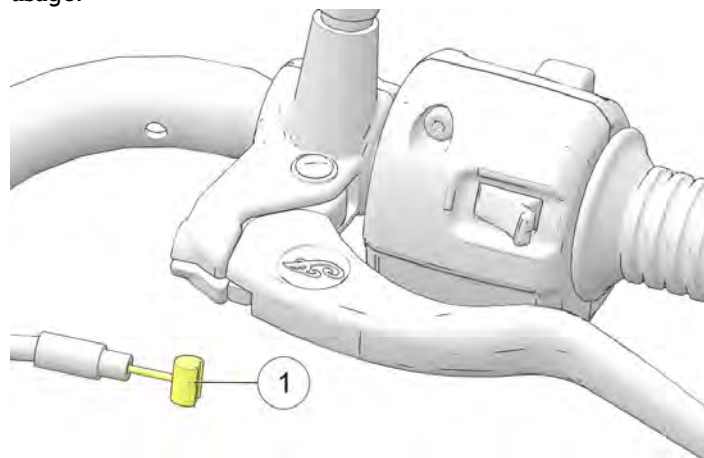
Lubrifier les extrémités du cylindre du câble de commande aux intervalles recommandés dans le tableau d'entretien périodique.

AVIS

Le câble d'embrayage est lubrifié à l'usine. Une lubrification supplémentaire pourrait nuire à la performance du câble. Remplacer l'ensemble de câble d'embrayage s'il colle ou adhère. **NE PAS** mettre de lubrifiant entre le câble et la gaine.

S'assurer que l'acheminement est bon et que le mouvement est sans entrave. Inspecter la gaine externe pour s'assurer qu'elle est exempte de dommages et inspecter les fils exposés du câble pour s'assurer qu'ils sont exempts d'usure, d'entortillement ou de corrosion. Remplacer les câbles abîmés, collants ou mous.

- Déconnecter le câble au niveau du levier d'embrayage et du couvercle principal.
- Lubrifier les extrémités de cylindre ① avec de la graisse tout usage.



- Reconnecter le câble et régler le jeu en conséquence.

FREINS

PÉDALE DE FREIN ARRIÈRE

1. Lubrifier la bague d'articulation aux intervalles recommandés dans le tableau d'entretien périodique. Lubrifier également quand un grippage se fait sentir. Utiliser de la graisse tout usage.
2. Vérifier les plaquettes de frein comme indiqué à la section Nettoyage/inspection des disques de frein.

TUYAUX ET RACCORDS DE FREINS

Inspecter tous les tuyaux et raccords de freins pour s'assurer qu'ils sont exempts d'humidité provenant d'une fuite de liquide ou de taches provenant de liquide séché. Resserrer les raccords qui fuient et remplacer les composants usés/cassés. Consulter le *Manuel d'entretien INDIAN MOTORCYCLE* ou un concessionnaire INDIAN MOTORCYCLE agréé ou tout autre concessionnaire qualifié.

MESURES DE SÉCURITÉ RELATIVES AU LIQUIDE DE FREINS



AVERTISSEMENT

L'utilisation d'un liquide inadéquat et l'entrée d'air ou de contaminants dans le système de liquide peuvent endommager le joint du système ou provoquer un dysfonctionnement causant blessures graves ou la mort. Utiliser uniquement du liquide de freins DOT 4 provenant d'un récipient neuf.

Ne pas utiliser le frein avant lorsque le couvercle du réservoir n'est pas en place. Le liquide peut déborder du réservoir et provoquer une entrée d'air dans le système. Une entrée d'air dans le système de freinage pourrait provoquer un dysfonctionnement des freins.

Un réservoir trop plein peut entraîner une résistance de freinage ou un blocage des freins, ce qui peut provoquer des blessures graves ou la mort. Maintenir le liquide de freins au niveau recommandé. Ne pas trop remplir.

AVIS

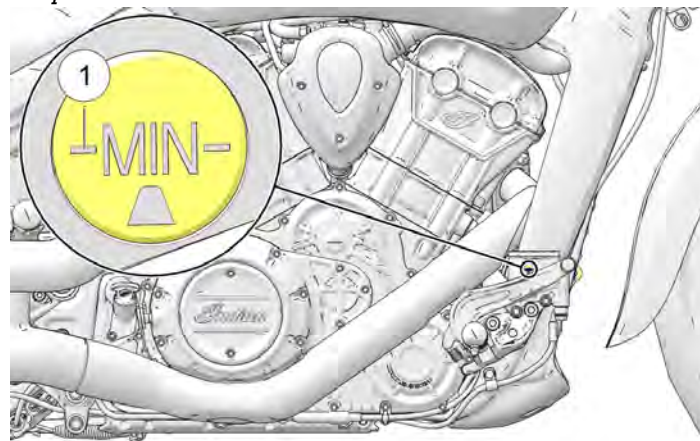
Le liquide de freins attaque les surfaces peintes et pièces en plastique. Toujours immédiatement nettoyer les déversements accidentels de liquide de freins avec de l'eau et un détergent doux.

LIQUIDE DE FREIN ARRIÈRE

Changer le liquide de freins aux intervalles recommandés dans la section Tableau d'entretien périodique. Toujours ajouter du liquide de freins provenant d'un récipient neuf et encore scellé. Utiliser toujours le liquide recommandé. Consulter la page 159.

1. Redresser la moto sur une surface horizontale et la placer en position complètement verticale.
2. Le réservoir du liquide de frein arrière est situé près de la pédale de frein arrière. Observer le réservoir à partir du côté droit du véhicule.
3. Essuyer le récipient du liquide et la zone entourant le couvercle de réservoir avec un chiffon propre.
4. Si le niveau de liquide est bas, inspecter les plaquettes de frein comme indiqué à la page 112. Si les plaquettes ne sont pas usées au-delà de leur limite d'usure, inspecter le système de freinage pour s'assurer qu'il n'y a pas de fuite.

5. Retirer le couvercle et le diaphragme. Le niveau de liquide doit être au-dessus de la marque minimale du témoin du réservoir
 - ①. Si nécessaire, ajouter du liquide de freins. *Ne pas trop remplir.*



6. Remettre le couvercle et le diaphragme. Serrer les vis du couvercle.

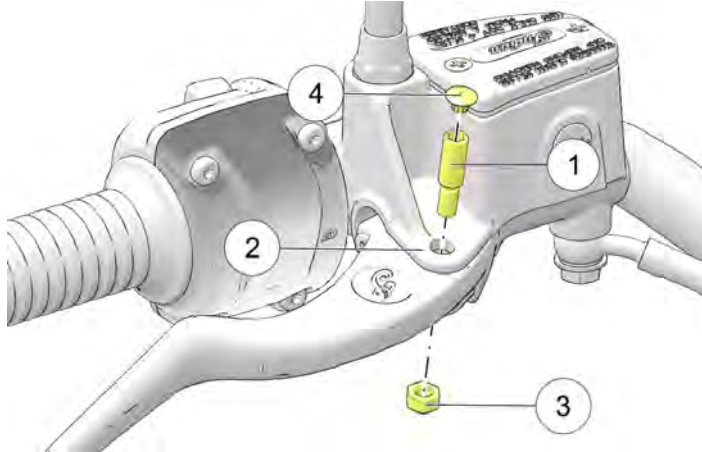
COUPLE

1,5 N·m

7. Essayer tout déversement de liquide. S'assurer de l'absence de fuites de liquide de freins autour des tuyaux, des raccords, du réservoir et des étriers de frein.

LEVIER DE FREIN AVANT

1. Pour lubrifier le levier de frein avant, commencer par retirer le capuchon en plastique ④ de l'axe de pivot ①. Dévisser l'écrou inférieur ③ et l'axe de pivot pour accéder au point d'articulation ②.
2. Lubrifier l'axe de pivot et le point d'articulation du levier de frein aux intervalles recommandés dans le tableau d'entretien périodique à la page 76. Lubrifier également quand un grippage se fait sentir. Utiliser de la graisse tout usage.



3. Inspecter les plaquettes de frein comme indiqué à la page 112.
4. Une fois correctement lubrifiés, réinstaller les composants conformément à leurs valeurs de couple de serrage. Replacer le capuchon en plastique en haut de l'axe de pivot.

COUPLE

Axe de pivot : 1 à 2 N·m

COUPLE

Écrou : 4 à 7 N·m

LIQUIDE DE FREIN AVANT

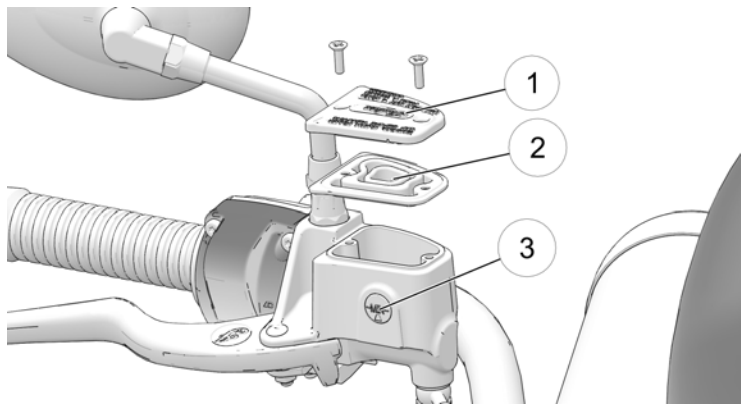
Changer le liquide de freins aux intervalles recommandés dans le tableau d'entretien périodique à partir de la page 76.

Ne pas essayer de changer le liquide du système de freinage antiblocage. Prière de consulter un concessionnaire pour cet entretien.

Toujours ajouter du liquide de freins provenant d'un récipient neuf et encore scellé. Utiliser toujours le liquide recommandé. Consulter la page 159.

ENTRETIEN

1. Redresser la moto sur une surface horizontale et la placer en position complètement verticale. Positionner le guidon pour que le réservoir de liquide soit bien horizontal. Essuyer le récipient du liquide et la zone entourant le couvercle de réservoir avec un chiffon propre.
2. Si le niveau de liquide est bas, inspecter les plaquettes de frein comme indiqué à la page 112. Si les plaquettes ne sont pas usées au-delà de leur limite d'usure, inspecter le système de freinage pour s'assurer qu'il n'y a pas de fuite.
3. Pour ajouter du liquide, retirer les vis du couvercle du réservoir. Retirer le couvercle ① et le diaphragme ②.



4. Le niveau de liquide devrait être au-dessus de la marque minimale du hublot de regard ③. Si nécessaire, ajouter du liquide de freins. *Ne pas trop remplir.*

5. Réinstaller le diaphragme, le couvercle et les vis.

COUPLE

1,4 N·m

6. Essuyer tout déversement de liquide. Vérifier la présence de signes de fuites de liquide de freins autour des tuyaux, des raccords, du réservoir et des étriers de frein. Inspecter les tuyaux pour s'assurer qu'ils sont intacts.

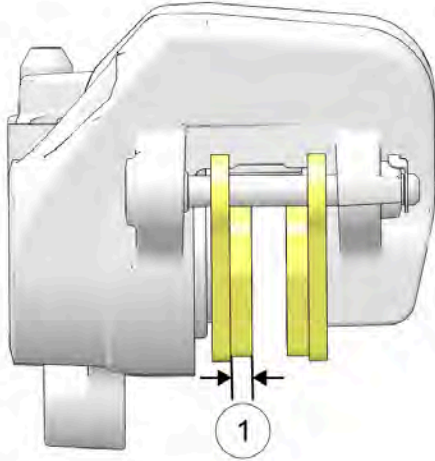
PLAQUETTES DE FREIN

Inspecter chaque plaquette de frein avant, des deux côtés du disque avant. Inspecter chaque plaquette de frein arrière, des deux côtés du disque arrière.

Pendant l'inspection de l'épaisseur du matériau de friction de plaquette de frein, il faut inspecter chaque étrier de frein pour s'assurer qu'il est exempt d'humidité provenant d'une fuite ou de taches provenant de liquide de freins séché. Si la vérification révèle des traces de fuite de liquide, ne pas conduire le véhicule. Consulter un concessionnaire pour une intervention d'entretien.

Utiliser un miroir d'inspection, placé à l'avant de l'étrier, pour visualiser le matériel de friction.

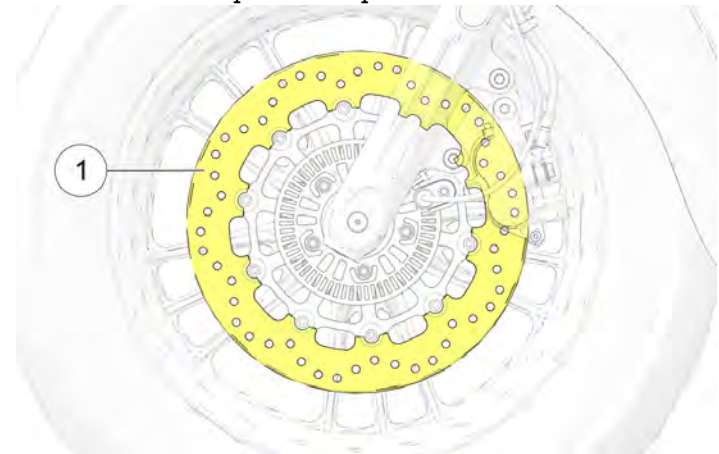
Remplacer les plaquettes de frein lorsque la partie la plus mince du matériel de friction est usée à 1 mm ①. Prière de consulter un concessionnaire pour cet entretien.

**AVIS**

Après avoir remplacé les plaquettes, attendre jusqu'à un maximum de 500 km d'utilisation dans des conditions de conduite urbaine (non pas sur autoroute) pour permettre aux plaquettes de s'adapter aux nouveaux rotors. Les freins devraient être utilisés fréquemment. Pendant ce temps, la performance des freins sera moins efficace. Éviter d'utiliser les freins rudement, sauf en cas d'urgence. L'efficacité des freins augmente graduellement pendant cette période de mise en place.

NETTOYAGE/INSPECTION DES DISQUES DE FREIN

1. Inspecter les disques de freins ① pour rechercher les rayures, éraflures, fissures ou autres dommages. Inspecter l'épaisseur de chaque disque de frein en plusieurs endroits autour de celui-ci. Si un disque est usé jusqu'à son épaisseur minimale au point le plus mince ou si un disque est endommagé, consulter un concessionnaire pour le remplacer.

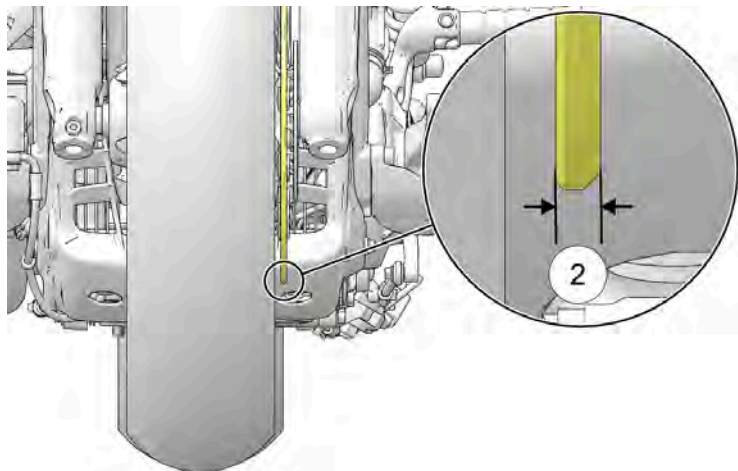


ENTRETIEN

- Nettoyer les disques qui présentent des grincements légers dus à la saleté ou à la poussière. Verser du nettoyeur à freins sur un linge propre pour nettoyer les disques. **NE PAS** laisser le nettoyeur pour frein entrer en contact avec les surfaces peintes ou en plastique. Lire attentivement toutes les consignes de l'étiquette.

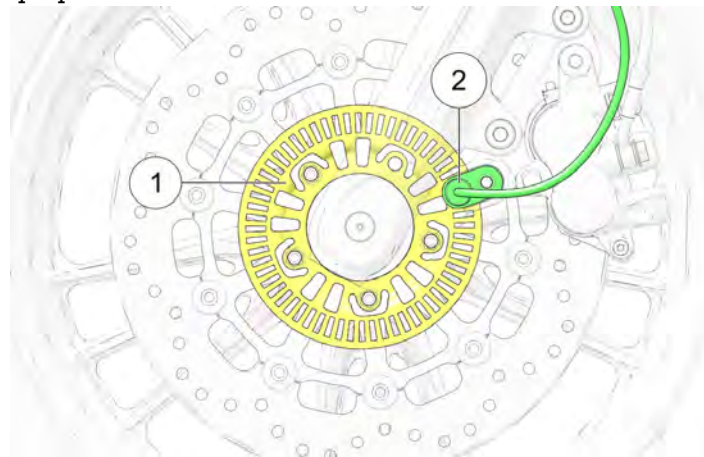
IMPORTANT

② **Épaisseur minimum (avant) : 4,5 mm**



INSPECTION DE LA COURONNE D'IMPULSIONS/ DU CAPTEUR DU SYSTÈME DE FREINAGE ANTI- BLOCAGE (ABS) (LE CAS ÉCHÉANT)

- Inspecter visuellement la présence de dents endommagées sur les couronnes d'impulsions de l'ABS avant et arrière ①. Vérifier la présence d'entailles et de bosses à la surface des dents. Les rebords des dents doivent avoir une apparence uniforme. Si une couronne d'impulsions est endommagée, consulter un concessionnaire pour la faire remplacer aussitôt que possible.



2. Vérifier la présence de débris qui adhèrent à l'extrémité des capteurs de vitesse de roue ②. En cas de contamination ou si une vérification visuelle est impossible, glisser un linge mince sur la surface du capteur entre le capteur et la couronne d'impulsions pour retirer tous les débris potentiels.

INSPECTION DES ROUES

Inspecter les deux roues pour s'assurer qu'elles n'ont ni fissures ni dommages et remplacer rapidement les roues abîmées. Ne pas utiliser la moto si les roues sont abîmées ou présentent des fissures. Consulter le *Manuel d'entretien INDIAN MOTORCYCLE* ou un concessionnaire INDIAN MOTORCYCLE agréé ou tout autre concessionnaire qualifié.

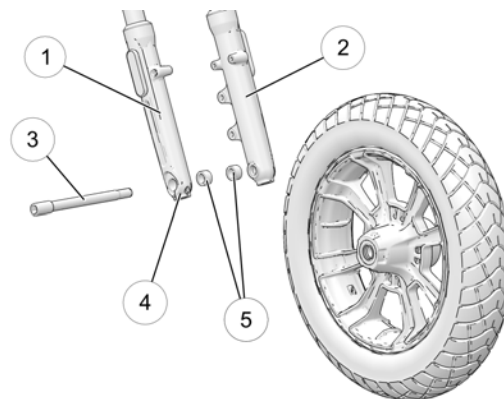
ALIGNEMENT DES ROUES

Inspecter l'alignement de la roue arrière à intervalles d'entretien réguliers, chaque fois que la roue arrière est retirée et quand la courroie de transmission est réglée. Consulter un concessionnaire pour cet entretien.

INSTALLATION DE ROUE AVANT

Si la roue avant est retirée pour une raison quelconque, elle doit être réinstallée dans le bon sens de rotation.

Nettoyer tous les composants de roue avant l'installation. Appliquer une couche légère de graisse tout usage sur l'essieu et les deux entretoises.



- ① Tube du côté droit de la fourche
- ② Tube du côté gauche de la fourche
- ③ Boulon d'essieu 70 N·m (52 lb·pi)
- ④ Boulon de pincement 24,4 à 25,7 N·m (18 à 19 lb·pi)
- ⑤ Entretoises de roue

PNEUS



AVERTISSEMENT

La conduite de la moto avec des pneus inappropriés, une pression des pneus inappropriée ou des pneus trop usés peut causer une perte de contrôle ou un accident. Le sous-gonflage peut faire surchauffer un pneu et entraîner une défaillance de ce dernier. Uniquement utiliser les pneus approuvés par INDIAN MOTORCYCLE pour le modèle de moto en question. Consulter un concessionnaire pour plus d'information. L'utilisation de pneus avant et arrière non approuvés ou mal disposés peut entraîner une réduction de la maniabilité et de la stabilité, susceptible d'empêcher un contrôle optimal de la moto. Toujours maintenir la pression des pneus conseillée sur les étiquettes de sécurité et dans le manuel du propriétaire.

REPLACEMENT DU PNEU

Les pneus, les jantes, les chambres à air et les soupapes à air doivent être correctement adaptés aux jantes de roue. Utiliser seulement des pneus de dimensions appropriées avec des limites de charge identiques ou supérieures. Les pneus recommandés par INDIAN MOTORCYCLE fournissent un dégagement approprié entre les ailes, le bras oscillant, les courroies de transmission et d'autres composants. Consulter la section Spécifications pour plus de détails.

Sur les modèles équipés de chambres à air, celles-ci doivent être remplacées par des chambres à air neuves lorsque les pneus sont remplacés. Utiliser seulement les chambres à air de la bonne taille.



AVERTISSEMENT

Des pneus, jantes et soupapes à air dépareillés peuvent causer des dommages au talon pendant le montage ou entraîner le détachement du pneu de la jante et occasionner une défaillance du pneu.

ÉTAT DES PNEUS

Inspecter les flancs du pneu, la surface de contact avec la route et la bande de roulement pour s'assurer qu'ils sont exempts de coupures, de ponctions et de fissures. Remplacer immédiatement les pneus abîmés. Consulter le *Manuel d'entretien INDIAN MOTORCYCLE* ou un concessionnaire INDIAN MOTORCYCLE agréé ou tout autre concessionnaire qualifié.

PROFONDEUR DE SCULPTURE DE PNEU

Remplacer les pneus dont la profondeur de sculpture est inférieure à 1,6 mm.

Les indicateurs d'usure de sculpture de pneu sont situés à trois endroits au moins sur la circonférence de la bande de roulement et deviennent visibles lorsque la profondeur de sculpture atteint environ 1,6 mm. Les témoins d'usure apparaissent sur une partie pleine de la bande de roulement.

Il est aussi possible d'utiliser une jauge de profondeur ou une règle de précision pour mesurer la profondeur au centre de la bande de roulement des pneus avant et arrière.

PRESSIION DES PNEUS

Toujours vérifier la pression des pneus et la régler lorsque les pneus sont froids. Ne pas régler la pression des pneus immédiatement après avoir roulé. Pour vérifier la pression, attendre au moins trois heures après la conduite. Si la pression est contrôlée et réglée lorsque les pneus sont chauds, la pression baissera au fur et à mesure que les pneus refroidissent et entraînera un sous-gonflage.

Modifier la pression des pneus comme recommandé en fonction du poids total de la charge prévue (consulter le tableau ci-dessous). Pour obtenir des informations supplémentaires, prière de se reporter à l'étiquette du fabricant se trouvant sur le tube oblique avant du cadre. Consulter la page 21.



AVERTISSEMENT

Ne pas dépasser la pression de gonflage maximale recommandée pour asseoir le talon. Cela pourrait engendrer des problèmes au niveau du pneu ou de la jante.

PRESSIION DES PNEUS

EMPLACEMENT	TAILLE	MARQUE	TYPE	PRESSIION RECOMMANDÉE	
				POIDS DE LA CHARGE JUSQU'À 91 kg (200 lb)	CHARGES JUSQU'À LA CAPACITÉ DE CHARGE MAXIMALE DU VÉHICULE
Scout Bobber et Scout Bobber Twenty					
Avant	130/90B16 67H	Pirelli®	MT60RS	248 kPa (36 lb/po ²)	248 kPa (36 lb/po ²)
Arrière	150/80B16 77H	Pirelli®	MT60RS	276 kPa (40 lb/po ²)	276 kPa (40 lb/po ²)
Scout Bobber Sixty (Amérique du Nord)					
Avant	130/90B16 67H	Pirelli®	Night Dragon	248 kPa (36 lb/po ²)	248 kPa (36 lb/po ²)
Arrière	150/80B16 77H	Pirelli®	Night Dragon	276 kPa (40 lb/po ²)	276 kPa (40 lb/po ²)

EMPLACEMENT	TAILLE	MARQUE	TYPE	PRESSION RECOMMANDÉE	
				POIDS DE LA CHARGE JUSQU'À 91 kg (200 lb)	CHARGES JUSQU'À LA CAPACITÉ DE CHARGE MAXIMALE DU VÉHICULE
Scout Bobber Sixty (hors Amérique du Nord)					
Avant	130/90B16 67H	Pirelli®	Night Dragon	248 kPa (36 lb/po ²)	248 kPa (36 lb/po ²)
Arrière	150/80B16 77H	Pirelli®	Night Dragon	276 kPa (40 lb/po ²)	276 kPa (40 lb/po ²)
Scout Bobber Rogue/Rogue Sixty					
Avant	130/60B19 61H	Metzeler	Cruisetec®	248 kPa (36 lb/po ²)	248 kPa (36 lb/po ²)
Arrière	150/80R-16	Metzeler	Cruisetec®	276 kPa (40 lb/po ²)	276 kPa (40 lb/po ²)

BOUGIES D'ALLUMAGE

Consulter un concessionnaire pour l'inspection et le remplacement des bougies aux intervalles spécifiés dans le tableau d'entretien périodique.

SPÉCIFICATIONS DES BOUGIES	
Type de bougie d'allumage	NGK® MR7F
Écartement des bougies	0,80 mm
Couple de serrage pour bougie	10 N·m

DÉPOSE DE LA SELLE

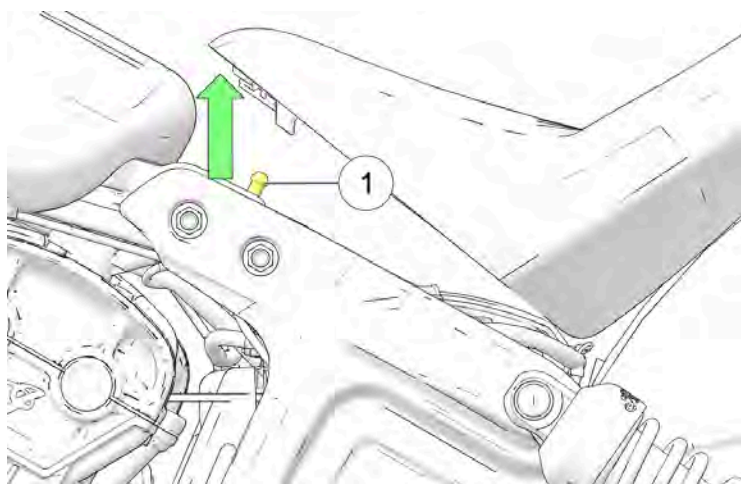
SCOUT BOBBER, SCOUT BOBBER SIXTY, SCOUT BOBBER TWENTY, SCOUT ROGUE, SCOUT ROGUE SIXTY

AVIS

Faire attention à éviter tout contact avec le réservoir de carburant lors du retrait de la selle.

ENTRETIEN

1. Agripper le bord avant de la selle et le tirer brusquement vers le haut pour déverrouiller la rondelle isolante de la base de la selle du goujon de fixation ①.



2. Soulever la selle pour déverrouiller la base de la selle du dispositif de retenue arrière.
3. Pour réinstaller la selle, veiller à ce que les pattes sur la base de la selle soient complètement verrouillées dans le dispositif de châssis arrière, puis appuyer fermement vers le bas sur le bord avant de la selle pour enclencher le goujon sur la rondelle isolante de la base de la selle.

AVERTISSEMENT

Si la selle n'est pas alignée en position droite, la rondelle isolante n'est pas verrouillée sur le goujon. Veiller à ce que la rondelle isolante soit entièrement verrouillée sur le goujon avant toute utilisation.

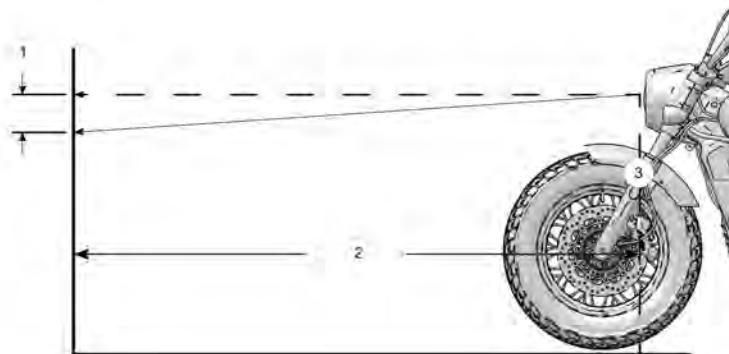
PHARE

INSPECTION DU FAISCEAU DE PHARE

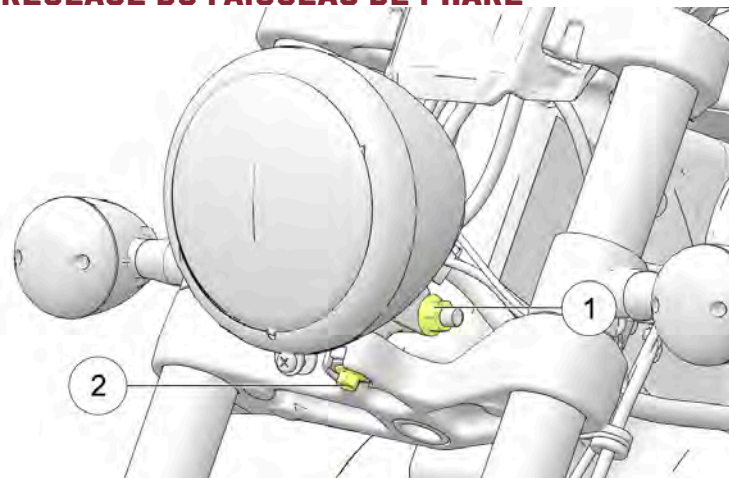
En position de feu de croisement, la partie horizontale du faisceau lumineux ① doit être à 10 cm (4 po) en dessous du centre de l'ampoule du phare et centré droit devant à 10 m (32 pi 10 po).

1. Vérifier que la pression des pneus est conforme aux spécifications. Consulter la section Pression des pneus pour plus de détails.
2. Vérifier que la hauteur de conduite (précontrainte) de la suspension arrière correspond aux spécifications. Consulter la section Inspection de la précontrainte (hauteur de conduite) de l'amortisseur arrière pour plus de détails.
3. Positionner la moto sur une surface de niveau avec le phare à 10 m (32 pi 10 po) d'un mur.
4. Lorsque le conducteur et le passager (le cas échéant) sont assis, placer la moto en position complètement verticale.

- Faire démarrer le moteur et allumer le phare en feu de croisement. Observer la zone lumineuse créée par le faisceau projeté sur le mur.
- Effectuer les réglages nécessaires pour le faisceau de phare.



RÉGLAGE DU FAISCEAU DE PHARE



- Pour régler la verticalité du phare, desserrer la fixation de montage du boîtier ① et pivoter le boîtier vers le haut ou vers le bas. Serrer les fixations.

COUPLE
47,5 N·m

N°	DESCRIPTION
①	10 cm (4 po) à la partie supérieure du faisceau
②	Distance de mesure = 10 m (32 pi 10 po)
③	Centre du phare

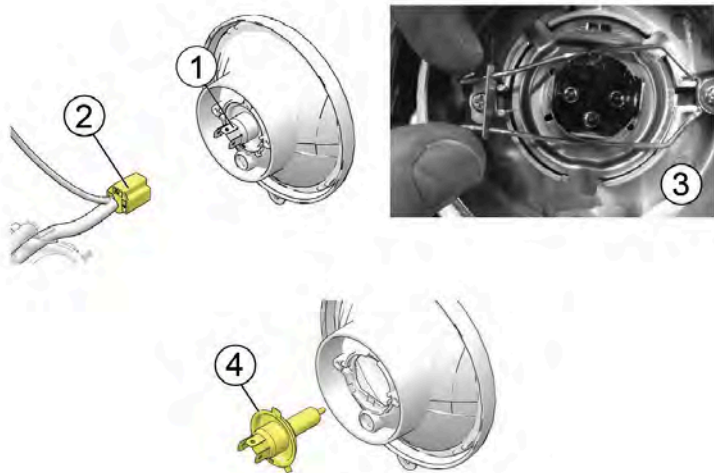
ENTRETIEN

2. Pour régler le phare horizontalement, desserrer la fixation de montage du boîtier ② et pivoter le boîtier vers la gauche ou vers la droite. Serrer le boulon.

COUPLE

24,4 N·m

REPLACEMENT DE L'AMPOULE DU PHARE



1. L'ampoule de phare ① peut être remplacée et retirée de l'arrière du boîtier du phare sans désassembler le phare.
2. Déconnecter le faisceau de câbles ②.
3. Retirer la protection en caoutchouc de la partie arrière du phare.
4. Serrer le dispositif de retenue de l'ampoule ③ et l'éloigner de l'ampoule. Retirer l'ampoule.

AVIS

Ne pas toucher à une ampoule à halogène avec les doigts. L'huile de la peau laisse un résidu qui peut causer un point chaud et réduire la vie utile de l'ampoule. Si une ampoule est touchée, soigneusement la nettoyer avec de l'alcool dénaturé.

5. Installer l'ampoule neuve ④ et fixer le dispositif de retenue.
6. Réinstaller la protection en caoutchouc et s'assurer qu'elle procure une étanchéité autour de l'ampoule et du phare.
7. Brancher le faisceau de câbles.

BATTERIE

La batterie de la moto est hermétique et ne nécessite aucun entretien. Ne retirer la bande d'étanchéité de la batterie sous aucun prétexte. S'assurer que les raccords de la batterie sont toujours propres et serrés.



AVERTISSEMENT

L'électrolyte de la batterie est toxique. Il contient de l'acide sulfurique. Tout contact avec la peau, les yeux ou les vêtements peut causer de graves brûlures.

Externe : Rincer à grande eau.

Interne : Boire de grandes quantités d'eau ou de lait. Boire ensuite du lait de magnésie, un œuf battu ou de l'huile végétale. Appeler un médecin immédiatement.

Yeux : Rincer à grande eau pendant 15 minutes et demander rapidement des soins médicaux.

Les batteries peuvent produire des gaz explosifs.

- Éloigner les étincelles, les flammes, les cigarettes, etc.
- Ventiler lors de la charge ou de l'utilisation de la batterie dans un endroit clos.
- Toujours se protéger les yeux lors du travail à proximité d'une batterie.
- GARDER HORS DE LA PORTÉE DES ENFANTS.

RETRAIT DE LA BATTERIE

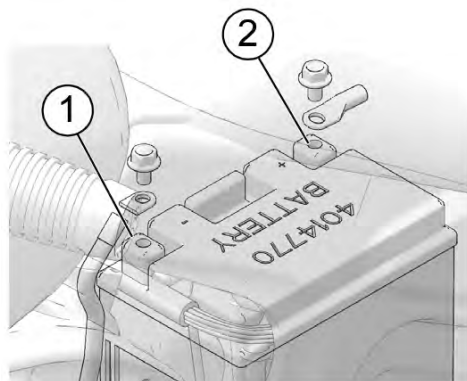


AVERTISSEMENT

Le mauvais raccordement ou débranchement des câbles de batterie peut mener à une explosion et entraîner des blessures graves ou la mort. Lors du retrait de la batterie, toujours débrancher le câble négatif (noir) en premier. Lors de la remise en place de la batterie, toujours brancher le câble négatif (noir) en dernier.

1. Retirer la selle. Consulter la section Retrait/installation de la selle pour plus de détails.
2. Retirer la boîte à fusibles du châssis de la motocyclette. Attention à ne pas tirer ou étirer les fils. Plier les fils sur la partie arrière droite de la moto.
3. Retirer la sangle de retenue de la batterie. **Outil :** Cliquet de 13 mm

- Retirer le câble de la batterie négatif (-) ① de la borne de batterie. Positionner le puits du câble de manière à ce qu'il soit dégagé de la borne. **Outil** : Clé de 10 mm



- Retirer le couvercle en caoutchouc du câble positif (+) de la batterie et retirer le câble ② de la borne. Positionner le puits du câble de manière à ce qu'il soit dégagé de la borne.
- Pencher la batterie légèrement vers l'arrière, puis la soulever et la sortir de la moto.

POSE DE LA BATTERIE

AVERTISSEMENT

Le mauvais raccordement ou débranchement des câbles de batterie peut mener à une explosion et entraîner des blessures graves ou la mort. Lors du retrait de la batterie, toujours débrancher le câble négatif (noir) en premier. Lors de la remise en place de la batterie, toujours brancher le câble négatif (noir) en dernier.

AVIS

Ne pas retirer pas les câbles de batterie pendant que le moteur est en marche. Ceci pourrait endommager le module de commande électronique (ECM). Veiller particulièrement à ne pas inverser les fils de la batterie lors de l'installation de celle-ci. L'ECM sera immédiatement endommagé si une alimentation inverse y est appliquée.

- Vérifier le boîtier de batterie pour y rechercher des dommages. S'assurer que les coussinets sont en bon état et placés à l'emplacement approprié.
- S'assurer que les extrémités des câbles et les bornes de batterie sont propres. Appliquer une mince couche de graisse diélectrique sur le filetage des boulons de borne.
- Positionner avec précaution la batterie dans le boîtier de batterie en plaçant la borne négative (-) vers l'avant de la motocyclette.

4. S'assurer que le câble positif (+) est acheminé horizontalement et perpendiculairement au côté long de la batterie. Connecter le câble positif (+) sur la borne positive (+) de batterie. Replacer le couvercle de protection en caoutchouc sur la partie supérieure de la borne positive de la batterie.

COUPLE

5,4 N·m

5. Installer le câble de terre négatif (-) en dernier.

COUPLE

5,4 N·m

6. Réinstaller la sangle de retenue de la batterie.

COUPLE

10,8 N·m

7. Réinstaller la selle. Consulter la section Retrait/installation de la selle pour les instructions.

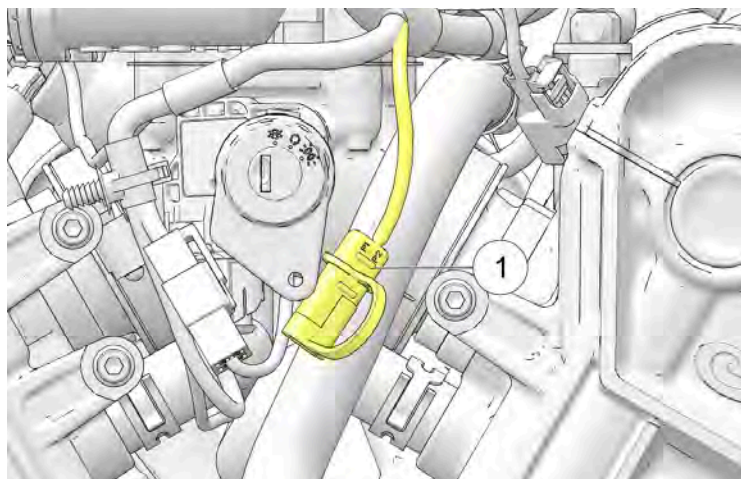
CHARGEMENT ET ENTRETIEN DE LA BATTERIE

IMPORTANT

Lire et suivre les mesures de sécurité indiquées sur la batterie et les procédures de charge de la batterie décrites dans le manuel du propriétaire.

Si la motocyclette n'est pas utilisée pendant une période de deux semaines ou plus, un chargeur d'entretien doit être connecté à la batterie à l'aide du port de chargement de la batterie.

Le port de chargement de la batterie/la prise de l'équipement chauffant ① se trouve derrière le couvercle du commutateur d'allumage.



ATTENTION

Avant de brancher un chargeur de batterie au port de chargement de la batterie, s'assurer que le véhicule a refroidi et se trouve à température ambiante. Veiller à ne pas laisser de câbles sur des surfaces chaudes ou pointues pendant la charge.

RECOMMANDATIONS POUR LE CHARGEUR DE BATTERIE AGM

INDIAN MOTORCYCLE recommande d'utiliser le chargeur de batterie BatteryMINDer® 2012 AGM – 2 A (n° de pièce 2830438) pour charger et entretenir les batteries AGM. Le chargeur se trouve sur les sites Web de POLARIS ou INDIAN MOTORCYCLE ou chez votre concessionnaire INDIAN MOTORCYCLE agréé.

Si l'on n'utilise pas un chargeur de batterie BatteryMINDer® 2012 AGM – 2 A, un chargeur de batterie AGM à surveillance automatique/constante avec un régime de charge de 2 A ou moins est recommandé pour éviter d'endommager la batterie.

Les batteries dont la tension tombe en dessous de 12,5 V courent le risque de sulfatation, c'est-à-dire que des cristaux de sulfate se forment à l'intérieur de la batterie et en réduisent considérablement les performances. Les chargeurs AGM sont conçus spécifiquement pour charger des batteries de type AGM et utilisent des impulsions à haute fréquence pour inverser partiellement la sulfatation.

IMPORTANT

L'utilisation de chargeurs de batterie non AGM peut entraîner un message d'erreur trompeur de type « batterie non trouvée » ou « batterie ouverte ». S'assurer d'utiliser le chargeur AGM recommandé lors du chargement des batteries de type AGM afin d'éviter d'endommager la batterie.

RECOMMANDATIONS POUR LE CHARGEMENT DE BATTERIE AGM

Si la moto n'est pas utilisée pendant plus de deux semaines, il est conseillé de maintenir la batterie en charge avec le chargeur BatteryMINDer® 2012 AGM – 2 A (n° de pièce 2830438).

Toujours utiliser le chargeur de batterie automatique recommandé et patienter jusqu'à ce que le chargeur ait terminé le cycle de chargement avant de le débrancher.

CONSEILS D'ENTRETIEN DE LA BATTERIE AGM

Pour prolonger la durée de vie de la batterie, il est recommandé de retirer la batterie des véhicules immobilisés pendant deux mois ou plus. Conserver les batteries dans un endroit frais et sec afin d'optimiser leur durée de vie. Les batteries se déchargent plus rapidement lorsqu'elles sont entreposées dans des endroits soumis à une chaleur extrême. Les batteries doivent être entretenues à l'aide du chargeur de batterie recommandé pendant la période d'entreposage.

Les batteries qui ne sont pas connectées à un véhicule doivent être chargées tous les deux mois.

Les batteries se déchargent plus rapidement lorsqu'elles sont sales. Un nettoyage périodique des bornes de batterie à l'aide d'une brosse à bornes contribue à augmenter la durée de vie de la batterie. Laver les bornes avec une solution d'une cuillère à soupe de bicarbonate de soude dans 250 mL d'eau. Bien rincer à l'eau du robinet et sécher avec des chiffons d'atelier propres. Enduire les bornes de graisse diélectrique ou de vaseline.

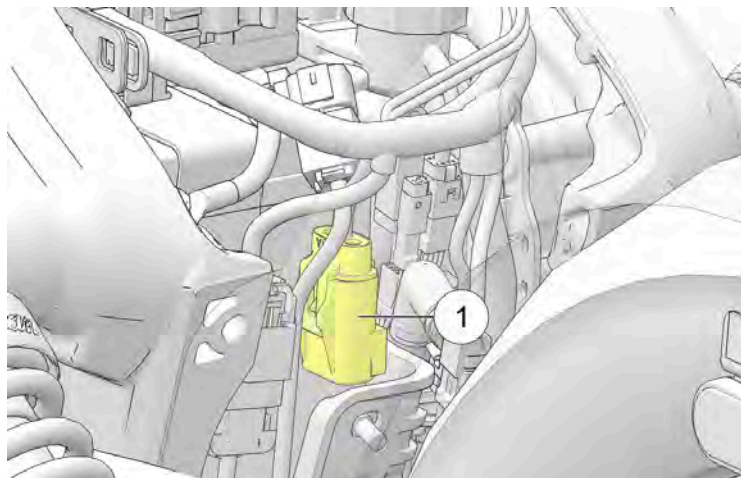
Les connexions de la batterie doivent être serrées au bon couple de serrage lors de l'installation. Cela réduira la chute de tension et assurera une connexion fiable entre le régulateur/redresseur et la batterie.

REPLACEMENT DU FUSIBLE

Le fusible principal du véhicule ① se trouve sur le faisceau de câblage à l'arrière de la batterie. Retirer le capuchon de fusible pour inspecter ou remplacer ce fusible. Sur les modèles ABS, un fusible d'ABS supplémentaire se trouve à côté du fusible principal du véhicule.

AVIS

Utiliser les fusibles avec l'intensité de courant recommandée pour éviter tout endommagement au niveau du système électrique.



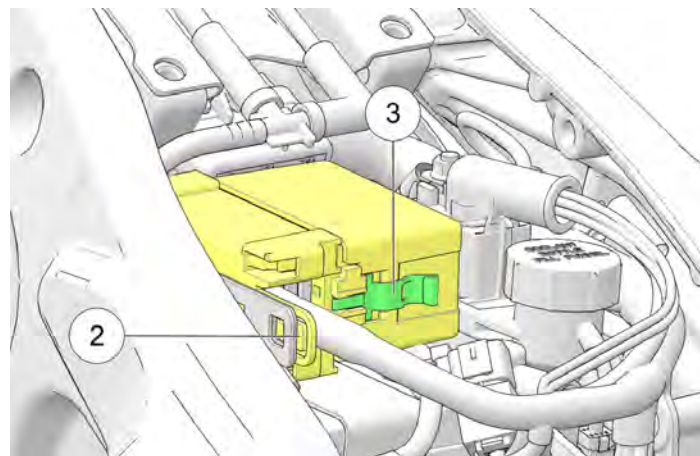
La boîte à fusibles de série se trouve sous la selle. La boîte à fusibles abrite tous les fusibles d'utilisation standard ainsi que les disjoncteurs automatiques. L'application et la taille des fusibles sont fournies sur une étiquette apposée sur le couvercle de la boîte à fusibles.

1. Retirer la selle. Consulter la section Retrait/installation de la selle pour plus de détails.
2. Appuyer sur la languette de dégagement de la boîte ② vers l'intérieur et faire glisser la boîte à fusibles vers l'arrière pour la retirer de son support. Attention à ne pas tirer ou étirer les fils.

3. Plier les attaches du couvercle ③ légèrement vers l'extérieur du couvercle pour retirer le couvercle.

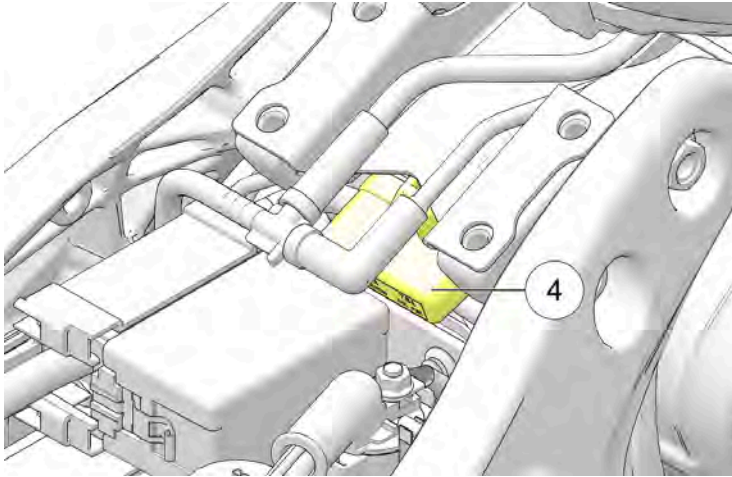
AVIS

Utiliser l'extracteur de fusibles inclus dans la trousse d'outils pour retirer un fusible.



4. Après le remplacement d'un fusible, réinstaller le couvercle de la boîte à fusibles.
5. Réinstaller la boîte à fusibles au support. S'assurer que la languette de dégagement est engagée.
6. Réinstaller la selle.

Une boîte à fusibles auxiliaire ④ contenant les fusibles des bobines avant/arrière et des feux arrière se trouve sous la selle, attachée au support du vase d'expansion du liquide de refroidissement. Retirer le capuchon de fusible pour inspecter ou remplacer les fusibles.



PRÉCAUTIONS ÉLECTRIQUES

Faire très attention aux précautions relatives au système électrique pour éviter toute rupture des signaux électriques et le dysfonctionnement du système.

- Utiliser SEULEMENT des pièces et accessoires INDIAN MOTORCYCLE d'origine conçus pour ce modèle et suivre les directives fournies.
- Il FAUT utiliser le bornier électrique fourni (le cas échéant).
- S'il est nécessaire d'alimenter un composant qui ne requiert pas l'un des crics motorisés mentionnés précédemment, le brancher sur le côté « chaud » du solénoïde du démarreur avec un fusible en ligne et brancher le fil de terre au châssis situé sur la section gauche arrière du châssis sous la selle.
- NE PAS épisser ou couper les fils.
- NE PAS utiliser le courant ou la terre sur la motocyclette à moins d'indication contraire dans les directives d'INDIAN MOTORCYCLE fournies avec la trousse.
- NE PAS effectuer un essai inversé des connecteurs électriques sur le véhicule, à moins d'indication contraire dans le *Manuel d'entretien INDIAN MOTORCYCLE*.
- NE PAS alimenter les accessoires à partir du connecteur de diagnostic.

INSPECTION DU SYSTÈME D'ÉCHAPPEMENT

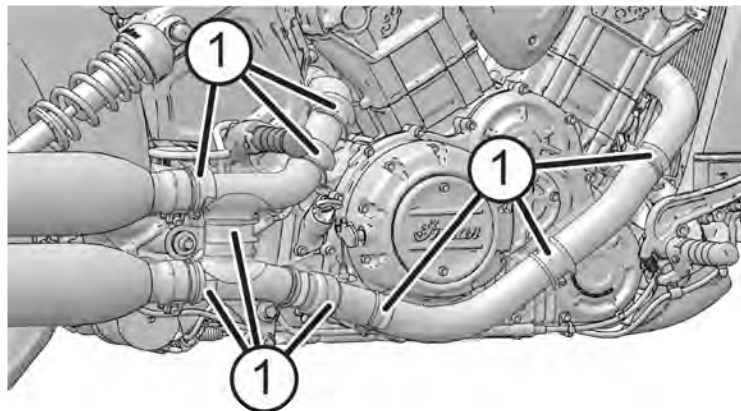
Inspecter le système d'échappement pour détecter d'éventuelles taches provenant d'une fuite des gaz d'échappement. Remplacer les joints d'échappement abîmés ou qui fuient. Vérifier toutes les fixations du système d'échappement. Resserrer les pinces et fixations desserrées. Ne pas trop serrer. Consulter le *Manuel d'entretien INDIAN MOTORCYCLE* ou un concessionnaire INDIAN MOTORCYCLE agréé ou tout autre concessionnaire qualifié.

RESSERRER LE COLLIER DE SERRAGE DE L'ÉCHAPPEMENT

Tous les 800 km parcourus, vérifier l'orientation et resserrer l'ensemble des neuf (9) colliers de serrage ① qui se trouvent le long de l'échappement.

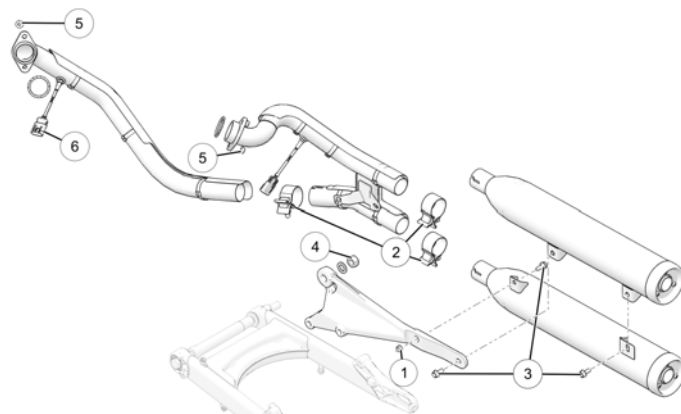
COUPLE

$3 \pm 0,3 \text{ N}\cdot\text{m}$



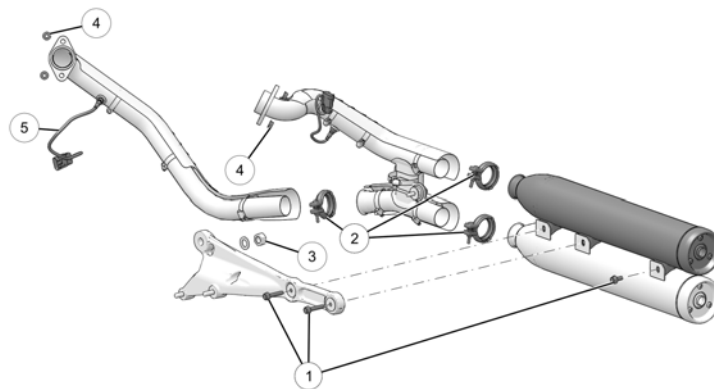
COMPOSANTS DU SYSTÈME D'ÉCHAPPEMENT

MODÈLES NORD-AMÉRICAINS SEULEMENT



N°	DESCRIPTION	COUPLE DE SERRAGE (LE CAS ÉCHÉANT)
①	Écrou de suspension de silencieux	26 N·m
②	Brides de serrage du système d'échappement	54 N·m
③	Fixations de suspension de silencieux	26 N·m
④	Écrou de support d'échappement	68 N·m
⑤	Écrous de tuyau collecteur	16 N·m
⑥	Sondes d'oxygène	19 N·m

MODÈLES NON NORD-AMÉRICAINS



N°	DESCRIPTION	COUPLE DE SERRAGE (LE CAS ÉCHÉANT)
①	Fixations de suspension de silencieux	26 N·m
②	Collier V-band	10 N·m
③	Écrou de support d'échappement	68 N·m
④	Écrous de tuyau collecteur	16 N·m
⑤	Sondes d'oxygène	19 N·m

SURÉLEVER LA MOTO



AVERTISSEMENT

Si la moto bascule ou tombe, cela peut provoquer des blessures graves ou la mort. S'assurer que la moto ne basculera ou ne tombera pas pendant qu'elle est surélevée ou soutenue par la béquille.

Certaines procédures exigent que la moto soit surélevée pour éliminer la charge qui pèse sur le composant à inspecter. Pour surélever la moto, mettre une plate-forme auto-élévatrice ou tout autre mécanisme élévateur sur une surface stable et plate et soulever sous le carter moteur. La plate-forme doit mesurer 30 cm carré au minimum. NE PAS essayer de soulever la moto sans équipement adéquat. Toujours attacher solidement la moto avant de la surélever pour empêcher qu'elle ne bascule ou ne tombe lorsqu'elle est surélevée.

ESSAI SUR ROUTE

Avant de soumettre la moto à une utilisation normale, effectuer un essai sur route dans un endroit tranquille. Faire particulièrement attention à l'emplacement et au fonctionnement des pièces réparées/changées.

Effectuer rapidement les corrections ou réglages supplémentaires pour garantir une performance fiable, confortable et sans risque.

INSPECTION DES FIXATIONS

1. Inspecter l'intégralité du cadre et du moteur de la moto pour s'assurer qu'aucune fixation n'est desserrée, endommagée ou manquante. Resserrer les fixations desserrées au couple de serrage approprié. Consulter le *Manuel d'entretien INDIAN MOTORCYCLE* ou un concessionnaire INDIAN MOTORCYCLE agréé ou tout autre concessionnaire qualifié.
2. Toujours remplacer les fixations usées, endommagées ou cassées avant d'utiliser la moto. Utiliser des fixations d'origine INDIAN MOTORCYCLE d'une dimension et d'une résistance identiques.

COUPLES DE SERRAGE DE FIXATION

Certaines procédures et certains couples de fixation ne sont pas répertoriés dans ce manuel. Consulter le *Manuel d'entretien INDIAN MOTORCYCLE* ou un concessionnaire INDIAN MOTORCYCLE agréé ou tout autre concessionnaire qualifié.

DÉPANNAGE

Pour sa propre sécurité, ne pas essayer d'effectuer les inspections ou réparations qui ne sont pas décrites dans ce Manuel du propriétaire de manière approfondie. Contacter un concessionnaire agréé pour une intervention d'entretien si l'on ne parvient pas à déterminer la cause d'un problème, si l'inspection/la réparation dépasse ses aptitudes mécaniques ou si l'on ne possède pas les outils requis. Ne pas effectuer d'inspection ou de réparation lorsque le moteur est en marche.

LE MOTEUR TOURNE, MAIS NE DÉMARRE PAS

CAUSE POSSIBLE	SOLUTION/MESURE ÉVENTUELLE À PRENDRE
Niveau de carburant faible	Vérifier le niveau de carburant.
La pompe à carburant ne fonctionne pas.	Placer le commutateur d'arrêt du moteur en position MARCHE. Tourner la clé de contact en position MARCHE. La pompe à carburant doit fonctionner temporairement, puis s'arrêter. Vérifier la pompe à carburant et le disjoncteur du circuit d'allumage.
La tension de la batterie est trop faible.	Charger complètement la batterie. Consulter la section Chargement de la batterie pour plus de détails.
Bougie(s) encrassée(s)	Prière de consulter un concessionnaire.
Compression basse	Prière de consulter un concessionnaire pour un essai de compression du moteur.

LE MOTEUR DE DÉMARRAGE CLIQUE, NE TOURNE PAS OU TOURNE LENTEMENT

CAUSE POSSIBLE	SOLUTION/MESURE ÉVENTUELLE À PRENDRE
Le commutateur de marche/arrêt du moteur est en position d'arrêt.	Mettre le commutateur en position de MARCHE.
Batterie déchargée	Charger complètement la batterie. Consulter la section Chargement de la batterie pour plus de détails.

CAUSE POSSIBLE	SOLUTION/MESURE ÉVENTUELLE À PRENDRE
Câbles de batterie desserrés ou corrodés	Inspecter les câbles de batterie.
La boîte de vitesses est enclenchée.	Mettre la boîte de vitesses au point mort ou tirer sur le levier d'embrayage pour désengager l'embrayage.

LE MOTEUR DÉMARRE, MAIS CALE OU TOURNE LABORIEUSEMENT

AVIS

ÉTEINDRE le moteur avant d'inspecter les composants suivants.

CAUSE POSSIBLE	SOLUTION/MESURE ÉVENTUELLE À PRENDRE
Batterie déchargée	Charger complètement la batterie. Consulter la section Chargement de la batterie pour plus de détails.
Câbles de batterie desserrés ou corrodés	Inspecter les câbles ou les connexions de la batterie.
Bougie(s) encrassée(s)	Prière de consulter un concessionnaire.
Carburant contaminé	Vérifier la présence d'eau ou de contamination dans le carburant. Prière de consulter un concessionnaire.
Niveau d'huile moteur incorrect ou mauvais type d'huile	Inspecter le niveau et la qualité de l'huile.

ENTRETIEN

CAUSE POSSIBLE	SOLUTION/MESURE ÉVENTUELLE À PRENDRE
Fils de bobine d'allumage desserrés, rompus ou court-circuités	Vérifier les fils primaires de bobine. Prière de consulter un concessionnaire.
Admission d'air restreinte	Inspecter le filtre à air. Consulter la section Filtre à air pour plus de détails.
Fuites d'admission	Vérifier la boîte à vent, les tuyaux de reniflard de carter, le corps de papillon et les joints de la coiffe d'admission.

DIFFICULTÉS À CHANGER DE VITESSE OU À TROUVER LE POINT MORT

CAUSE POSSIBLE	SOLUTION/MESURE ÉVENTUELLE À PRENDRE
Embrayage endommagé	Remplacer l'embrayage.
Câble d'embrayage réglé incorrectement	Prière de consulter un concessionnaire pour l'inspection et le réglage.
La tringlerie de changement de vitesse n'est pas réglée correctement.	Prière de consulter un concessionnaire pour l'inspection et le réglage.
Huile incorrecte ou en mauvais état	Remplacer l'huile par de l'huile recommandée.

SURCHAUFFE DU MOTEUR

CAUSE POSSIBLE	SOLUTION/MESURE ÉVENTUELLE À PRENDRE
Débris logés dans l'écran du radiateur	Inspecter et nettoyer le filtre.
Radiateur colmaté	À l'aide d'un tuyau d'arrosage, retirer tous les débris des ailettes de radiateur. NE PAS utiliser de nettoyeur à haute pression; cela risque d'endommager les ailettes du radiateur.
Ventilateur bloqué	Inspecter le ventilateur, retirer la cause du blocage.
Le ventilateur ne fonctionne pas.	Prière de consulter un concessionnaire.
Liquide de refroidissement bas	Laisser le moteur refroidir avant de vérifier le niveau du liquide de refroidissement. Consulter la page 81.
Air dans le système de refroidissement	Prière de consulter un concessionnaire.

LA BATTERIE SE RECHARGE À FAIBLE RÉGIME OU SE DÉCHARGE

CAUSE POSSIBLE	SOLUTION/MESURE ÉVENTUELLE À PRENDRE
Connexions du circuit de charge desserrées ou corrodées	Vérifier/nettoyer les connexions des câbles de la batterie. Vérifier/nettoyer les connexions du circuit de charge. Prière de consulter un concessionnaire.
Charge des accessoires dépasse le régime de charge	Limiter l'utilisation des accessoires lorsque le moteur ne tourne pas.
Accessoire mal câblé (appel de courant)	Prière de consulter un concessionnaire pour faire vérifier la puissance du système de charge et l'appel de courant.

BRUIT OU MAUVAIS FONCTIONNEMENT AU NIVEAU DES FREINS

AVIS

Consulter un concessionnaire si le fonctionnement des freins n'est pas rétabli après avoir effectué les inspections suivantes.

CAUSE POSSIBLE	SOLUTION/MESURE ÉVENTUELLE À PRENDRE
Poussière/saleté sur les disques de frein	Nettoyer le disque. Consulter la section Nettoyage/inspection des disques de frein.
Plaquettes usées ou frein/disque de frein endommagé	Inspecter les plaquettes. Consulter la section Nettoyage/inspection des disques de frein.
Niveau du liquide de freins bas ou liquide contaminé	Vérifier le niveau/l'état du liquide. Consulter les sections Niveau du liquide de frein avant et Niveau du liquide de frein arrière.

LE TÉMOIN DE FREINAGE ANTIBLOCCAGE RESTE ALLUMÉ OU S'ALLUME PAR INTERMITTENCE

CAUSE POSSIBLE	SOLUTION/MESURE ÉVENTUELLE À PRENDRE
Fusible sauté	Vérifier les fusibles.
Couronne d'impulsions desserrée ou endommagée	Inspecter la couronne d'impulsions pour s'assurer qu'elle est exempte de dent ou de brèche.
Débris dans les composants	Inspecter le capteur de vitesse de roue et la couronne d'impulsions pour s'assurer qu'il n'y a pas de débris.
Dégâts causés par les débris	Inspecter le capteur de vitesse de roue pour s'assurer qu'il est exempt de fissures au niveau de son enveloppe.
Composants abîmés	Consulter le manuel d'entretien ou un concessionnaire agréé.

NETTOYAGE ET ENTREPOSAGE

PRODUITS DE NETTOYAGE

Cette section contient des conseils sur la meilleure manière de nettoyer, polir et préserver chaque surface de cette magnifique moto INDIAN MOTORCYCLE toute neuve. Nous recommandons d'utiliser nos nouveaux produits et accessoires de nettoyage et de polissage INDIAN MOTORCYCLE qui ont été spécialement conçus pour assurer l'entretien optimal des motos INDIAN MOTORCYCLE.

En plus des produits de nettoyage et de polissage recommandés dans cette section, les produits INDIAN MOTORCYCLE comprennent aussi des produits spécialisés pour :

- rehausser l'aspect des moteurs noirs et argentés
- nettoyer moteurs, pneus et roues
- dépolir les freins

Après avoir nettoyé la moto, inspecter les surfaces peintes pour s'assurer qu'elles sont intactes. Les éclats et éraflures doivent être réparés rapidement pour empêcher la corrosion.

Pour plus de détails concernant les soins du revêtement au fini transparent mat, consulter la section *Soins de revêtement au fini transparent mat*.

Pour plus de détails concernant les soins du revêtement au fini transparent brillant, consulter la section *Soins de revêtement au fini transparent brillant*.

Pour obtenir de plus amples renseignements ou des réponses concernant des questions sur le nettoyage et la finition détaillée, consulter un concessionnaire INDIAN MOTORCYCLE.

LAVAGE DE LA MOTO

AVIS

Ne pas utiliser d'eau sous pression pour laver la moto. Des infiltrations d'eau peuvent endommager les roulements de roue, les étriers de frein, les maîtres cylindres de frein, les connecteurs électriques, les roulements de la colonne de direction et les joints d'étanchéité de la boîte de vitesses.

Ne diriger aucun jet d'eau vers les admissions d'air, les sorties d'échappement, les connecteurs électriques ou les haut-parleurs du système audio.

Les composants électriques peuvent être endommagés par l'eau. Empêcher l'eau d'entrer en contact avec les connecteurs ou les composants électriques.

1. Avant le lavage, s'assurer que les tuyaux d'échappement sont froids. Recouvrir chaque ouverture de tuyau avec un sac en plastique solidement fixé par un élastique solide. Vérifier que les bougies, les capuchons de câble de bougie d'allumage, le bouchon de remplissage d'huile et le bouchon de réservoir de carburant sont correctement installés.
2. Ne pas utiliser de nettoyants abrasifs.
3. Rincer à l'eau courante à basse pression pour éliminer le plus de saleté et de boue possible. Utiliser le moins d'eau possible lors du lavage à proximité des ouvertures d'admission d'air ou du tuyau d'échappement. Bien sécher ces composants avant d'utiliser la moto.

NETTOYAGE ET ENTREPOSAGE

4. Nettoyer soigneusement les tubes de la fourche avant pour réduire l'usure et les risques de fuite du joint.
5. Après le lavage, retirer les élastiques et sacs en plastique des tuyaux d'échappement. Démarrer le moteur et le laisser tourner au ralenti pendant quelques minutes.
6. S'assurer que les freins fonctionnent correctement avant de prendre la route.

SOINS DU PARE-BRISE (LE CAS ÉCHÉANT)

Nettoyer le pare-brise avec un chiffon doux et de l'eau tiède. Essuyer avec un chiffon propre et doux. Retirer les éraflures avec un produit de polissage de haute qualité conçu pour les surfaces en polycarbonate.

IMPORTANT

Le liquide de freins et l'alcool peuvent endommager de façon permanente le pare-brise et certains types de frein filet. Ne pas utiliser de nettoyant pour vitre, de produit résistant à l'eau, de produit anti-salissant ou de nettoyant à base de pétrole ou d'alcool sur le pare-brise, car ces produits peuvent l'abîmer.

SOINS DE REVÊTEMENT AU FINI TRANSPARENT MAT

Les produits au fini mat ont tendance à retenir la boue, les huiles et les autres contaminants. Toujours nettoyer ce type de fini avec de l'eau tiède et un détergent pour vaisselle doux. Utiliser une éponge douce pour frotter délicatement la surface et ensuite rincer avec de l'eau propre et tiède. Pour les taches tenaces causées par la graisse ou l'huile, utiliser un nettoyant à base d'agrumes. Vaporiser le nettoyant sur la surface et frotter délicatement avec une éponge douce. Laisser le nettoyant pénétrer pendant quelques minutes avant de bien rincer la surface avec de l'eau propre et tiède. Répéter au besoin.

IMPORTANT

Ne jamais utiliser une cire à polir ou une éponge avec une surface abrasive lors du nettoyage d'une surface au fini mat. Ces produits poliront la surface matte et la rendront lustrée. Ne jamais nettoyer un fini transparent mat avec un nettoyeur haute pression, car il fera pénétrer davantage les contaminants dans le revêtement transparent et peut endommager les étiquettes et les autocollants.

SOINS DE REVÊTEMENT AU FINI TRANSPARENT BRILLANT

Sports and Equipment Finish System™ (système de finition d'équipement de sports) d'Axalta® a été utilisé pour reproduire la finition brillante d'origine de la moto. Le système de finition offre une protection supérieure contre les éléments. Afin d'optimiser les avantages de ce système, utiliser le guide suivant pour prendre soin de la finition brillante de la moto.

- Durant les 30 premiers jours, lorsque la finition est encore fraîche, nettoyer la moto avec un rinçage à l'eau seulement.
- Ne pas cirer la moto pendant les 60 premiers jours. Ceci pourrait entraîner une perte de brillance. Après 60 jours, utiliser seulement des cires conçues pour les nouveaux revêtements au fini transparent.
- Ne pas utiliser d'eau sous pression pour laver la moto. Lorsque la peinture est encore fraîche, l'eau sous pression pourrait endommager la finition. Si l'utilisation d'un nettoyeur à haute pression est inévitable, maintenir la buse de pulvérisation à au moins 60 cm de la surface de la moto.
- Laver souvent la moto, en particulier lorsqu'elle est exposée à des environnements salés, poussiéreux, acides ou alcalins.
- Utiliser de l'eau tiède ou froide et un chiffon doux pour le nettoyage.
- Utiliser des savons non abrasifs et dont le pH est neutre (détergents non acides/non alcalins).
- Ne pas utiliser de solutions à base de solvants.
- Ne pas utiliser un chiffon sec pour retirer la poussière.
- Ne pas utiliser une brosse à poils durs qui peut rayer la surface.

- Ne pas laver avec de l'eau très chaude.
- Ne pas laver la moto lorsque sa surface est chaude et éviter de la laver en plein soleil. Des minéraux dans l'eau peuvent être difficiles à retirer une fois séchés sur la surface de la moto.
- Ne pas laisser de déversements accidentels d'essence, d'huile de moteur ou de liquide de freins sur la peinture. Retirer ces substances immédiatement en les rinçant à l'eau. Utiliser un chiffon doux pour absorber tout résidu restant et tamponner pour sécher.
- Pour retirer les restes d'insectes ou le goudron, utiliser seulement les produits conçus spécifiquement pour cet usage. Suivre les recommandations du fabricant du produit pour empêcher d'endommager la finition. Effectuer ensuite un lavage en utilisant les méthodes décrites dans cette section.
- Toujours retirer la glace ou l'eau en brossant et non en grattant.
- Les éclats et éraflures doivent être réparés rapidement pour empêcher la corrosion.

ENTRETIEN DE CUIR

INFORMATIONS SUR LE CUIR

Le cuir est un produit naturel qui présente les qualités inhérentes à une matière naturelle. La décoloration, les changements de grain, les plis et les petites marques représentent l'assurance que ce matériau n'est pas artificiel. Chaque produit en cuir se ternira au fur et à mesure de son utilisation. Un soin régulier permettra de conserver les produits en cuir haut de gamme en bon état.

EXPOSITION AU SOLEIL

De nombreux éléments environnementaux contribuent au vieillissement des produits en cuir. Une exposition régulière au soleil, ainsi qu'à la chaleur du soleil et du système d'échappement ou des composants du moteur, peuvent ternir le cuir rapidement. La chaleur du soleil assèche le cuir et peut entraîner des fissures. L'application périodique de produits d'entretien pour cuir INDIAN MOTORCYCLE remplacera les huiles, ce qui conservera la surface naturelle du cuir. L'utilisation périodique de la trousse de restauration du cuir havane aidera à restaurer et à conserver la couleur et la finition tannées à l'huile en bon état.

EXPOSITION À L'HUMIDITÉ

Si le cuir est exposé à l'humidité, essuyer les produits en cuir et les laisser sécher naturellement. Une exposition prolongée peut laisser l'eau pénétrer dans les coutures cousues, ce qui nécessite plus de temps pour que le produit sèche complètement. Ne pas tenter d'accélérer le processus de séchage par l'usage de chaleur. Chauffer le cuir ne fera que retirer ses huiles naturelles et l'asséchera et le fissurera. Éviter dans la mesure du possible d'exposer le cuir à l'humidité.

AVIS

Le cuir utilisé sur les motos INDIAN est un produit entièrement naturel; l'exposition à l'humidité provoquera des changements dans la structure du matériau, provoquant des dommages permanents. L'utilisation régulière de produits d'entretien pour cuir INDIAN MOTORCYCLE permettra de prévenir ce type de dommages.

EXPOSITION À LA SALETÉ/POUSSIÈRE

Les articles en cuir sur les motos peuvent devenir extrêmement sales en utilisation normale. Essuyer les produits en cuir à l'aide d'une éponge et d'eau propre est acceptable, surtout après une longue randonnée. S'ils sont très sales, utiliser une petite quantité de savon doux suivi d'un rinçage à l'eau propre.

PRODUITS D'ENTRETIEN POUR CUIR

Les produits d'entretien pour cuir INDIAN MOTORCYCLE intègrent un conditionneur de cuir conçu pour restaurer une grande partie des huiles du cuir perdues lors de l'exposition aux éléments environnementaux. Ce conditionneur convient à tous les cuirs tannés à l'huile de la moto INDIAN, mais il ne doit jamais être l'utilisé sur le daim.

Ce produit d'entretien pour cuir aide également à restaurer une partie de la couleur perdue lors du vieillissement naturel et intègre désormais une protection contre les UV. Le rythme de vieillissement dépend de l'utilisation de la moto, de son entreposage et des conditions climatiques. Si les signes visibles du vieillissement sont plus évidents sur le cuir naturel, le manque de soins peut causer des dommages non couverts par la garantie pour le cuir naturel et le cuir noir.

APPLICATION

Appliquer les produits d'entretien pour cuir dans le cadre de l'entretien régulier, comme le polissage des chromes et le lavage des surfaces peintes. Appliquer ce traitement au moins une fois par mois. L'appliquer plus souvent si la moto est exposée régulièrement aux éléments ou est stationnée au soleil.

1. Essuyer le cuir avec une éponge et de l'eau propre.
2. Essuyer le cuir avec un linge sec et le laisser sécher à la température ambiante. Ne pas utiliser la chaleur pour accélérer le temps de séchage.
3. Avec un chiffon propre, faire pénétrer le produit d'entretien délicatement dans le cuir et essuyer tout excès. Faire attention à ne pas laisser de gouttes ou de traces du traitement sur une zone du cuir, car celle-ci s'assombriera. Pour de meilleurs résultats, utiliser un mouvement d'essuyage droit plutôt qu'un petit mouvement rotatif. Les zones plus claires peuvent nécessiter une quantité de traitement plus importante pour les assombrir.
4. Laisser le traitement sécher avant de prendre la route (généralement une heure).

FOIRE AUX QUESTIONS CONCERNANT L'ENTRETIEN DU CUIR

Q. PUIS-JE UTILISER DU CIRAGE POUR RESTAURER LA COULEUR DU CUIR ?

R. Il ne faut pas utiliser de cirage sur les articles en cuir de la moto INDIAN. Le cirage contient une teinture qui peut endommager le cuir et laisser des traces sur les vêtements.

Q. QUE DOIS-JE UTILISER POUR TRAITER LE CUIR NOIR DE MA MOTO INDIAN ?

R. Les produits d'entretien pour cuir INDIAN MOTORCYCLE conviennent à tous les cuirs tannés à l'huile de la moto INDIAN. Le cuir noir utilise un procédé de tannage différent et peut ne pas nécessiter une application aussi régulière des produits d'entretien.

Q. QUE DOIS-JE UTILISER SUR MES ACCESSOIRES EN CUIR ?

R. Les produits d'entretien pour cuir INDIAN MOTORCYCLE conviennent à tous les cuirs tannés à l'huile de la moto INDIAN, y compris les accessoires.

PRÉPARATION DE L'AIRE D'ENTREPOSAGE

Choisir un emplacement d'entreposage sec et aéré, à l'intérieur d'un garage ou d'une autre structure si possible. La surface de l'emplacement doit être ferme, plate et laisser suffisamment de place pour la moto.



AVERTISSEMENT

L'essence est hautement inflammable et explose dans certaines conditions. Ne pas entreposer la moto dans un endroit (dans la maison ou dans le garage) où elle pourrait se trouver à proximité de flammes nues, de flammes pilotes, d'étincelles ou de moteurs électriques. Ne pas fumer dans la zone d'entreposage.

Pour mieux préserver l'état des pneus :

- La température de l'aire d'entreposage doit être relativement stable et modérée.
- La surface d'entreposage ne doit présenter ni trace d'huile ni trace d'essence.
- La moto ne doit pas être à proximité d'un radiateur, d'une autre source de chaleur, ni d'un moteur électrique.

STABILISATEUR DE CARBURANT

Ajouter du carburant frais pour remplir le réservoir de carburant et ajouter du stabilisateur de carburant. Ne pas trop remplir.

Conduire la moto ou faire démarrer et tourner le moteur pendant 15 minutes dans une zone bien ventilée pour distribuer le stabilisateur dans tout le système d'alimentation.

GONFLAGE DES PNEUS

Gonfler les pneus à la pression normale. Consulter la section Pression des pneus pour plus de détails.

PROTECTION DU MOTEUR

Changer l'huile moteur. Consulter la section Vidange d'huile moteur et remplacement du filtre pour plus de détails.

SYSTÈME DE REFROIDISSEMENT

Vérifier le niveau du liquide de refroidissement et faire l'appoint comme recommandé, en ajoutant du liquide dans le vase d'expansion. Consulter la section *Vérification du niveau du liquide de refroidissement* pour plus de détails.

ENTRETIEN DE LA BATTERIE

1. Retirer la batterie. Consulter la section Retrait de la batterie pour plus de détails.
2. Nettoyer en premier les bornes de batterie à l'aide d'une brosse métallique pour supprimer les dépôts non collés.
3. Laver les bornes et les connecteurs des câbles de batterie avec une solution constituée d'un volume de bicarbonate de soude dans 16 volumes d'eau. Rincer à l'eau claire et essuyer.
4. Appliquer une fine pellicule de graisse diélectrique aux bornes et raccords de câble.
5. Nettoyer l'extérieur de la batterie à l'aide d'une solution composée de détergent doux et d'eau chaude.
6. Entreposer la batterie dans un endroit sec dont la plage de température est de 0 à 32 °C.
7. Pendant l'entreposage, recharger complètement la batterie une fois par mois. Consulter la section Chargement de la batterie pour plus de détails.

ENTRETIEN PENDANT L'ENTREPOSAGE

En cas de périodes d'entreposage prolongées, maintenir la pression des pneus et la tension de la batterie aux niveaux recommandés.

RONGEURS

Les souris et autres rongeurs sont souvent les pires ennemis d'une moto entreposée. Si la moto doit être entreposée dans un endroit où des souris peuvent être présentes (surtout dans les zones rurales, granges, remises, etc.), prière de prendre des mesures efficaces pour empêcher toute invasion. Cela peut vouloir dire placer un filet de protection sur les ouvertures d'admission ou d'échappement (ne pas oublier de les retirer lorsque l'on remet la moto en service).

STATIONNEMENT ET RECOUVREMENT DE LA MOTO

1. Stationner la moto sur son aire d'entreposage. Bloquer le cadre pour éliminer un peu de poids des roues avant et arrière.

AVIS

Il n'est PAS recommandé de démarrer la moto périodiquement pendant son entreposage. La vapeur d'eau est un sous-produit du processus de combustion et une corrosion pourrait en découler, sauf si le moteur fonctionne assez longtemps pour amener l'huile et le système d'échappement à une température de fonctionnement normale.

2. Fixer un sac en plastique par-dessus les sorties d'échappement (refroidi) afin d'empêcher l'entrée d'humidité dans le système d'échappement.
3. Recouvrir la moto d'une housse en tissu aéré durable conçu pour l'entreposage. Couvrir la moto permet de la protéger de la poussière et d'autres matières présentes dans l'atmosphère. La housse doit être en tissu perméable à l'air pour empêcher l'accumulation d'humidité sur la moto, laquelle provoquerait l'oxydation des surfaces métalliques.

REMISE EN SERVICE

1. Installer une batterie entièrement chargée.
2. Vérifier le niveau d'huile. Si la moto a été entreposée dans un endroit soumis à d'importants changements de température et d'humidité (comme en plein air), changer l'huile moteur avant de démarrer le moteur.

AVIS

Pendant l'entreposage, les changements de température et d'humidité peuvent produire une condensation dans le carter, laquelle se mélangerait à l'huile moteur. Si le moteur fonctionne avec une huile qui contient de l'humidité, cela peut l'abîmer.

3. Inspecter l'aire d'entreposage pour détecter tout signe de fuite. Identifier les composants qui fuient et effectuer leur entretien/réparation.
4. Retirer tous les filets de protection installés sur l'admission ou l'échappement pour la protection contre les rongeurs.
5. Veiller à ce que le réservoir de carburant soit rempli au moins aux 3/4.
6. Effectuer les inspections avant la conduite. Consulter la page 49.
7. Effectuer un essai sur route. Consulter la page 74.
8. Laver et polir la moto. Cirer, polir ou appliquer un protecteur sur les composants appropriés.

SPÉCIFICATIONS INDIAN SCOUT BOBBER

DIMENSIONS (LES DIMENSIONS ET SPÉCIFICATIONS PEUVENT VARIER EN FONCTION DES CARACTÉRISTIQUES, DES OPTIONS ET DES ACCESSOIRES.)	
Longueur hors tout	É.-U. : 2 223 mm International : 2 274 mm
Largeur hors tout	926 mm (36,5 po)
Hauteur hors tout	1 053 mm (41,5 po)
Hauteur de selle	Sans charge – 662 mm (26,1 po) En charge – 649 mm (25,6 po)
Empattement	1 576 mm (62 po)
Garde au sol	129 mm (5,1 po)
Inclinaison (cadre)/hauteur	29°/119,9 mm (4,7 po)

POIDS	
Poids à sec (sans carburant/liquides)	É.-U. : 241 kg (532 lb) International : 243 kg (536 lb)
Poids à vide (avec carburant/liquides)	É.-U. : 250 kg (552 lb) International : 252 kg (556 lb)
Poids total autorisé en charge (PTAC)	449 kg (988 lb)

POIDS	
Poids nominal brut sur l'essieu (PNBE)	Avant : 168 kg (371 lb) Arrière : 306 kg (675 lb)
Capacité de charge maximale (conducteur/passager, charge, accessoires)	É.-U. : 198 kg (436 lb) International : 196 kg (432 lb)

CAPACITÉS	
Huile moteur	2,8 à 3,8 L (3 à 4 qt US) avec filtre lors de la vidange d'huile 4,25 L (4,5 qt US) total pour un moteur neuf/reconstruit à sec
Carburant	12,5 L (3,3 gal US)
Réservoir à carburant auxiliaire (voyant de carburant allumé)	1,9 L (0,5 gal US)
Huile de la fourche	315 mL (10,65 oz)
Liquide de refroidissement dans le radiateur	2,6 L (2,75 qt US)

MOTEUR	
Type de moteur	V-Twin à refroidissement liquide (60 degrés)
Cylindrée	1 133 cm ³ (69 po ³)
Taux de compression	10,7:1
Train de soupapes	DACT, quatre soupapes par cylindre, poussoirs classés

SPÉCIFICATIONS

MOTEUR	
Alésage x course	99 x 73,6 mm (3,898 x 2,898 po)
Alésage du système d'alimentation/corps de papillon	Injection de carburant en boucle fermée/60 mm
Système d'échappement	Échappement double, superposé croisé
Limite de régime	8 300 tr/min
Régime de ralenti	1 150 +/- 50 tr/min entièrement chaud
Système de lubrification	Carter demi-sec
Bougie d'allumage/écartement	NGK® MR7F/0,80 mm (0,030 po)

CADRE	
Type/course de la suspension avant	Fourche télescopique/ 120 mm (4,7 po)
Diamètre du tube de fourche avant	41 mm
Type/course de suspension arrière	Doubles amortisseurs/51 mm (2 po)
Bras oscillant	Acier
Freins avant	Simple/rotor de 298 mm/étrier à deux pistons
Freins arrière	Simple/rotor de 298 mm/étrier à un piston

SYSTÈME D'ENTRAÎNEMENT	
Entraînement primaire	Embrayage à entraînement par engrenage à bain d'huile
Pignon d'entraînement	46 dents
Pignon d'embrayage	77 dents
Type d'embrayage	Bain d'huile, multidisque
Rapport de réduction primaire	1,674:1
Type de boîte de vitesses	Six vitesses/prise constante/changement de vitesse au pied
Rapport d'engrenage de 1 ^{re}	2,769:1
Rapport d'engrenage de 2 ^e	1,882:1
Rapport d'engrenage de 3 ^e	1,500:1
Rapport d'engrenage de 4 ^e	1,273:1
Rapport d'engrenage de 5 ^e	1,125:1
Rapport d'engrenage de 6 ^e	0,966:1
Configuration du changement de vitesses	Un descendant/cinq ascendants
Type d'entraînement final	Courroie de transmission, 141 dents
Boîte de vitesses	28 dents
Roue arrière	66 dents

SYSTÈME D'ENTRAÎNEMENT	
Rapport	2,357:1
Rapport d'engrenage hors tout	
1 ^{re} vitesse	10,926:1
2 ^e vitesse	7,427:1
3 ^e vitesse	5,918:1
4 ^e vitesse	5,022:1
5 ^e vitesse	4,439:1
6 ^e vitesse	3,810:1

ROUES ET PNEUS	
Taille/type de roue avant	16 x 3,5 po, coulée
Taille/type de roue arrière	16 x 3,5 po, coulée
Type/grandeur de pneu avant	Pirelli® MT60RS 130/90B16 67H
Type/grandeur de pneu arrière	Pirelli® MT60RS 150/80B16 77H

ÉLECTRIQUE	
Alternateur	460 W à 3 000 tr/min
Batterie	12 V, 13 A/h, 245 CCA (ampères au démarrage à froid), AGM sans entretien
Régulateur de tension	14,5 V/32 A

ÉLECTRIQUE	
Ampoules (toutes les ampoules sont de 12 V)	
Phare	Osram® HB2 12V 60/55W LL
Feu arrière/de freinage	LED non réparable
Clignotant avant	LED non réparable
Clignotant arrière	LED non réparable
Plaque d'immatriculation	LED non réparable
Indicateur de vitesse	LED non réparable
Témoins lumineux	LED non réparable
Ampoule de feu de position	W5W

INDIAN SCOUT BOBBER TWENTY

DIMENSIONS (LES DIMENSIONS ET SPÉCIFICATIONS PEUVENT VARIER EN FONCTION DES CARACTÉRISTIQUES, DES OPTIONS ET DES ACCESSOIRES.)	
Longueur hors tout	É.-U. : 2 223 mm (87,5 po) International : 2 274 mm (89,5 po)
Largeur hors tout	995 mm (39,2 po)
Hauteur hors tout	1 181 mm (46,5 po)
Hauteur de selle	Sans charge – 662 mm (26,1 po) En charge – 649 mm (25,6 po)
Empattement	1 576 mm (62 po)

SPÉCIFICATIONS

DIMENSIONS (LES DIMENSIONS ET SPÉCIFICATIONS PEUVENT VARIER EN FONCTION DES CARACTÉRISTIQUES, DES OPTIONS ET DES ACCESSOIRES.)	
Garde au sol	129 mm (5,1 po)
Inclinaison (cadre)/hauteur	29°/119,9 mm (4,7 po)

POIDS	
Poids à sec (sans carburant/liquides)	É.-U. : 246 kg (542 lb) International : 248 kg (546 lb)
Poids à vide (avec carburant/liquides)	É.-U. : 255 kg (562 lb) International : 257 kg (566 lb)
Poids total autorisé en charge (PTAC)	449 kg (988 lb)
Poids nominal brut sur l'essieu (PNBE)	Avant : 168 kg (371 lb) Arrière : 306 kg (675 lb)
Capacité de charge maximale (conducteur/passager, charge, accessoires)	É.-U. : 194 kg (426 lb) International : 192 kg (422 lb)

CAPACITÉS	
Huile moteur	2,8 à 3,8 L (3 à 4 qt US) avec filtre lors de la vidange d'huile 4,25 L (4,5 qt US) total pour un moteur neuf/reconstruit à sec
Carburant	12,5 L (3,3 gal US)
Réservoir à carburant auxiliaire (voyant de carburant allumé)	1,9 L (0,5 gal US)

CAPACITÉS	
Huile de la fourche	315 mL (10,65 oz)
Liquide de refroidissement dans le radiateur	2,6 L (2,75 qt US)

MOTEUR	
Type de moteur	V-Twin à refroidissement liquide (60 degrés)
Cylindrée	1 133 cm ³ (69 po ³)
Taux de compression	10,7:1
Train de soupapes	DACT, quatre soupapes par cylindre, poussoirs classés
Alésage x course	99 x 73,6 mm (3,898 x 2,898 po)
Alésage du système d'alimentation/corps de papillon	Injection de carburant en boucle fermée/60 mm
Système d'échappement	Échappement double, superposé croisé
Limite de régime	8 300 tr/min
Régime de ralenti	1 150 +/- 50 tr/min entièrement chaud
Système de lubrification	Carter demi-sec
Bougie d'allumage/écartement	NGK® MR7F/0,80 mm (0,030 po)

CADRE	
Type/course de la suspension avant	Fourche télescopique/ 120 mm (4,7 po)
Diamètre du tube de fourche avant	41 mm
Type/course de suspension arrière	Doubles amortisseurs/51 mm (2 po)
Bras oscillant	Acier
Freins avant	Simple/rotor de 298 mm/étrier à deux pistons
Freins arrière	Simple/rotor de 298 mm/étrier à un piston

SYSTÈME D'ENTRAÎNEMENT	
Entraînement primaire	Embrayage à entraînement par engrenage à bain d'huile
Pignon d'entraînement	46 dents
Pignon d'embrayage	77 dents
Type d'embrayage	Bain d'huile, multidisque
Rapport de réduction primaire	1,674:1
Type de boîte de vitesses	Six vitesses/prise constante/changement de vitesse au pied
Rapport d'engrenage de 1 ^{re}	2,769:1
Rapport d'engrenage de 2 ^e	1,882:1

SYSTÈME D'ENTRAÎNEMENT	
Rapport d'engrenage de 3 ^e	1,500:1
Rapport d'engrenage de 4 ^e	1,273:1
Rapport d'engrenage de 5 ^e	1,125:1
Rapport d'engrenage de 6 ^e	0,966:1
Configuration du changement de vitesses	Un descendant/cinq ascendants
Type d'entraînement final	Courroie de transmission, 141 dents
Boîte de vitesses	28 dents
Roue arrière	66 dents
Rapport	2,357:1
Rapport d'engrenage hors tout	
1 ^{re} vitesse	10,926:1
2 ^e vitesse	7,427:1
3 ^e vitesse	5,918:1
4 ^e vitesse	5,022:1
5 ^e vitesse	4,439:1
6 ^e vitesse	3,810:1

SPÉCIFICATIONS

ROUES ET PNEUS	
Taille/type de roue avant	16 x 3,5 po, à rayons
Taille/type de roue arrière	16 x 3,5 po, à rayons
Type/grandeur de pneu avant	Pirelli® MT60RS 130/90B16 67H
Type/grandeur de pneu arrière	Pirelli® MT60RS 150/80B16 77H

ÉLECTRIQUE	
Alternateur	460 W à 3 000 tr/min
Batterie	12 V, 13 A/h, 245 CCA (ampères au démarrage à froid), AGM sans entretien
Régulateur de tension	14,5 V/32 A

Ampoules (toutes les ampoules sont de 12 V)	
Phare	Osram® HB2 12 V 60/55 W LL
Feu arrière/de freinage	LED non réparable
Clignotant avant	LED non réparable
Clignotant arrière	LED non réparable
Plaque d'immatriculation	LED non réparable
Indicateur de vitesse	LED non réparable
Témoins lumineux	LED non réparable
Ampoule de feu de position	W5W

INDIAN SCOUT BOBBER SIXTY

DIMENSIONS (LES DIMENSIONS ET SPÉCIFICATIONS PEUVENT VARIER EN FONCTION DES CARACTÉRISTIQUES, DES OPTIONS ET DES ACCESSOIRES.)	
Longueur hors tout	2 223 mm (87,5 po)
Largeur hors tout	926 mm (36,5 po)
Hauteur hors tout	1 053 mm (41,5 po)
Hauteur de selle	Sans charge – 662 mm (26,1 po) En charge – 649 mm (25,6 po)
Empattement	1 576 mm (62 po)
Garde au sol	129 mm (5,1 po)
Inclinaison (cadre)/hauteur	29°/119,9 mm (4,7 po)

POIDS	
Poids à sec (sans carburant/liquides)	239 kg (527 lb)
Poids à vide (avec carburant/liquides)	248 kg (547 lb)
Poids total autorisé en charge (PTAC)	449 kg (988 lb)
Poids nominal brut sur l'essieu (PNBE)	Avant : 168 kg (371 lb) Arrière : 306 kg (675 lb)
Capacité de charge maximale (conducteur/passager, charge, accessoires)	200 kg (441 lb)

CAPACITÉS	
Huile moteur	2,8 à 3,8 L (3 à 4 qt US) avec filtre lors de la vidange d'huile 4,25 L (4,5 qt US) total pour un moteur neuf/reconstruit à sec
Carburant	12,5 L (3,3 gal US)
Réservoir à carburant auxiliaire (voyant de carburant allumé)	1,9 L (0,5 gal US)
Huile de la fourche	315 cm ³ (10,65 oz)
Liquide de refroidissement dans le radiateur	2,6 L (2,75 qt US)

MOTEUR	
Type de moteur	V-Twin à refroidissement liquide (60 degrés)
Cylindrée	999 cm ³ (61 po ³)
Taux de compression	11,1:1
Train de soupapes	DACT, quatre soupapes par cylindre, poussoirs classés
Alésage x course	93 x 73,6 mm (3,661 x 2,898 po)
Alésage du système d'alimentation/corps de papillon	Injection de carburant en circuit fermé/54 mm
Système d'échappement	Échappement double, superposé croisé
Limite de régime	8 300 tr/min
Régime de ralenti	1 100 +/- 50 tr/min entièrement chaud

MOTEUR	
Système de lubrification	Carter demi-sec
Bougie d'allumage/écartement	NGK® MR7F/0,80 mm (0,030 po)

CADRE	
Type/course de la suspension avant	Fourche télescopique/ 120 mm (4,7 po)
Diamètre du tube de fourche avant	41 mm
Type/course de suspension arrière	Doubles amortisseurs/51 mm (2 po)
Bras oscillant	Acier
Freins avant	Simple/rotor de 298 mm/étrier à deux pistons
Freins arrière	Simple/rotor de 298 mm/étrier à un piston

SYSTÈME D'ENTRAÎNEMENT	
Entraînement primaire	Embrayage à entraînement par engrenage à bain d'huile
Pignon d'entraînement	46 dents
Pignon d'embrayage	77 dents
Type d'embrayage	Bain d'huile, multidisque
Rapport de réduction primaire	1,674:1
Type de boîte de vitesses	Cinq vitesses/prise constante/changement de vitesse au pied

SPÉCIFICATIONS

SYSTÈME D'ENTRAÎNEMENT	
Rapport d'engrenage de 1 ^{re}	2,769:1
Rapport d'engrenage de 2 ^e	1,882:1
Rapport d'engrenage de 3 ^e	1,500:1
Rapport d'engrenage de 4 ^e	1,273:1
Rapport d'engrenage de 5 ^e	0,966:1
Rapport d'engrenage de 6 ^e	S.O.
Configuration du changement de vitesses	Un descendant/quatre ascendants
Type d'entraînement final	Courroie de transmission, 141 dents
Boîte de vitesses	28 dents
Roue arrière	66 dents
Rapport	2,357:1
Rapport d'engrenage hors tout	
1 ^{re} vitesse	10,926:1
2 ^e vitesse	7,427:1
3 ^e vitesse	5,918:1
4 ^e vitesse	5,022:1
5 ^e vitesse	3,810:1
6 ^e vitesse	S.O.

ROUES ET PNEUS	
Taille/type de roue avant	16 x 3,5 po, coulée
Taille/type de roue arrière	16 x 3,5 po, coulée
Type/grandeur de pneu avant	Pirelli® Night Dragon 130/90B16 67H
Type/grandeur de pneu arrière	Pirelli® Night Dragon 150/80B16 77H

ÉLECTRIQUE	
Alternateur	460 W à 3 000 tr/min
Batterie	12 V, 13 A/h, 245 CCA (ampères au démarrage à froid), AGM sans entretien
Régulateur de tension	14,5 V/32 A

Ampoules (toutes les ampoules sont de 12 V)	
Phare	Osram® HB2 12 V 60/55 W LL
Feu arrière/de freinage	RY10W
Clignotant avant	LED non réparable
Clignotant arrière	LED non réparable
Plaque d'immatriculation	LED non réparable
Indicateur de vitesse	LED non réparable
Témoins lumineux	LED non réparable
Ampoule de feu de position	Amérique du Nord : S.O. International : W5W

INDIAN SCOUT ROGUE

POIDS	
Poids à sec (sans carburant/liquides)	238 kg
Poids à vide (avec carburant/liquides)	247 kg
Poids total autorisé en charge (PTAC)	449 kg
Poids nominal brut sur l'essieu (PNBE)	Avant 168 kg Arrière 306 kg
Capacité de charge maximale (conducteur/passager, charge, accessoires)	201 kg

CAPACITÉS	
Huile moteur	2,8 à 3,8 L avec filtre lors de la vidange d'huile 4,25 L total pour le moteur neuf/reconstruit à sec
Carburant	12,5 L
Réservoir à carburant auxiliaire (voyant de carburant allumé)	1,9 L
Huile de la fourche	315 mL
Liquide de refroidissement dans le radiateur	2,6 L

DIMENSIONS (LES DIMENSIONS ET SPÉCIFICATIONS PEUVENT VARIER EN FONCTION DES CARACTÉRISTIQUES, DES OPTIONS ET DES ACCESSOIRES.)	
Longueur hors tout	É.-U. : 2 223 mm International : 2 274 mm
Largeur hors tout	995 mm
Hauteur hors tout	1 181 mm
Hauteur de selle	Sans charge 662 mm En charge 649 mm
Empattement	1 576 mm
Garde au sol	129 mm
Inclinaison (cadre)/hauteur	29°/119,9 mm

MOTEUR	
Type de moteur	V-Twin à refroidissement liquide (60 degrés)
Cylindrée	1 133 cm ³ (69 po ³)
Taux de compression	10,7:1
Train de soupapes	DACT, quatre soupapes par cylindre, poussoirs classés
Alésage x course	99 x 73,6 mm (3,898 x 2,898 po)
Alésage du système d'alimentation/corps de papillon	Injection de carburant en circuit fermé/60 mm
Système d'échappement	Échappement double, superposé croisé

SPÉCIFICATIONS

MOTEUR	
Limite de régime	8 300 tr/min
Régime de ralenti	1 150 +/- 50 tr/min entièrement chaud
Système de lubrification	Carter demi-sec
Bougie d'allumage/écartement	NGK® MR7F/0,80 mm (0,030 po)

SYSTÈME D'ENTRAÎNEMENT	
Entraînement primaire	Embrayage à entraînement par engrenage à bain d'huile
Pignon d'entraînement	46 dents
Pignon d'embrayage	77 dents
Type d'embrayage	Bain d'huile, multidisque
Rapport de réduction primaire	1,674:1
Type de boîte de vitesses	Cinq vitesses/prise constante/changement de vitesse au pied
Rapport d'engrenage de 1 ^{re}	2,769:1
Rapport d'engrenage de 2 ^e	1,882:1
Rapport d'engrenage de 3 ^e	1,500:1
Rapport d'engrenage de 4 ^e	1,273:1
Rapport d'engrenage de 5 ^e	1,125:1
Rapport d'engrenage de 6 ^e	0,966:1

SYSTÈME D'ENTRAÎNEMENT	
Configuration du changement de vitesses	Un descendant/cinq ascendants
Type d'entraînement final	Courroie de transmission, 141 dents
Boîte de vitesses	28 dents
Roue arrière	66 dents
Rapport	2,357:1
Rapport d'engrenage hors tout	
1 ^{re} vitesse	10,926:1
2 ^e vitesse	7,427:1
3 ^e vitesse	5,918:1
4 ^e vitesse	5,022:1
5 ^e vitesse	4,439:1
6 ^e vitesse	3,810:1

CADRE	
Type/course de la suspension avant	Fourche télescopique/120 mm
Diamètre du tube de fourche avant	41 mm
Type/course de suspension arrière	Amortisseurs doubles/76 mm
Bras oscillant	Acier

CADRE	
Freins avant	Simple/rotor de 298 mm/étrier à deux pistons
Freins arrière	Simple/rotor de 298 mm/étrier à un piston

ÉLECTRIQUE	
Alternateur	460 W à 3 000 tr/min
Batterie	12 V, 13 Ah, 245 ADF (ampères au démarrage à froid), AGM sans entretien
Régulateur de tension	14,5 V/32 A
Ampoules (toutes les ampoules sont de 12 V)	
Phare	Osram® HB2 12V 60/55W LL
Feu arrière/de freinage	LED non réparable
Clignotant	LED non réparable
Plaque d'immatriculation	LED non réparable
Indicateur de vitesse	LED non réparable
Témoins lumineux	LED non réparable
Ampoule de feu de position	Amérique du Nord : S.O. International : W5W

ROUES ET PNEUS	
Taille/type de roue avant	19 x 3,5 po (482,6 x 88,9 mm), moulée
Taille/type de roue arrière	16 x 3,5 po (406,4 x 88,9 mm), moulée
Type/grandeur de pneu avant	Metzeler Cruisetec® 130/60B19 61H
Type/grandeur de pneu arrière	Metzeler Cruisetec® 150/80R-16

INDIAN SCOUT ROGUE SIXTY

POIDS	
Poids à sec (sans carburant/liquides)	235 kg
Poids à vide (avec carburant/liquides)	244 kg
Poids total autorisé en charge (PTAC)	449 kg
Poids nominal brut sur l'essieu (PNBE)	Avant 168 kg Arrière 306 kg
Capacité de charge maximale (conducteur/passager, charge, accessoires)	203 kg

SPÉCIFICATIONS

CAPACITÉS	
Huile moteur	2,8 à 3,8 L avec filtre lors de la vidange d'huile 4,25 L total pour le moteur neuf/reconstruit à sec
Carburant	12,5 L
Réservoir à carburant auxiliaire (voyant de carburant allumé)	1,9 L
Huile de la fourche	315 mL
Liquide de refroidissement dans le radiateur	2,6 L

DIMENSIONS (LES DIMENSIONS ET SPÉCIFICATIONS PEUVENT VARIER EN FONCTION DES CARACTÉRISTIQUES, DES OPTIONS ET DES ACCESSOIRES.)	
Longueur hors tout	2 223 mm
Largeur hors tout	995 mm
Hauteur hors tout	1 181 mm
Hauteur de selle	Sans charge 662 mm En charge 649 mm
Empattement	1 576 mm
Garde au sol	129 mm
Inclinaison (cadre)/hauteur	29°/119,9 mm

MOTEUR	
Type de moteur	V-Twin à refroidissement liquide (60 degrés)
Cylindrée	999 cm ³ (61 po ³)
Taux de compression	11,0:1
Train de soupapes	DACT, quatre soupapes par cylindre, poussoirs classés
Alésage x course	93 x 73,6 mm (3,661 x 2,898 po)
Alésage du système d'alimentation/corps de papillon	Injection de carburant en circuit fermé/54 mm
Système d'échappement	Échappement double, superposé croisé
Limite de régime	8 300 tr/min
Régime de ralenti	1 100 +/- 50 tr/min entièrement chaud
Système de lubrification	Carter demi-sec
Bougie d'allumage/écartement	NGK® MR7F/0,80 mm

SYSTÈME D'ENTRAÎNEMENT	
Entraînement primaire	Embrayage à entraînement par engrenage à bain d'huile
Pignon d'entraînement	46 dents
Pignon d'embrayage	77 dents
Type d'embrayage	Bain d'huile, multidisque

SYSTÈME D'ENTRAÎNEMENT	
Rapport de réduction primaire	1,674:1
Type de boîte de vitesses	Cinq vitesses/prise constante/ changement de vitesse au pied
Rapport d'engrenage de 1 ^{re}	2,769:1
Rapport d'engrenage de 2 ^e	1,882:1
Rapport d'engrenage de 3 ^e	1,500:1
Rapport d'engrenage de 4 ^e	1,273:1
Rapport d'engrenage de 5 ^e	0,996:1
Rapport d'engrenage de 6 ^e	S.O.
Configuration du changement de vitesses	Un descendant/quatre ascendants
Type d'entraînement final	Courroie de transmission, 141 dents
Boîte de vitesses	28 dents
Roue arrière	66 dents
Rapport	2,357:1
Rapport d'engrenage hors tout	
1 ^{re} vitesse	10,926:1
2 ^e vitesse	7,427:1
3 ^e vitesse	5,918:1
4 ^e vitesse	5,022:1

SYSTÈME D'ENTRAÎNEMENT	
5 ^e vitesse	3,810:1
6 ^e vitesse	S.O.

CADRE	
Type/course de la suspension avant	Fourche télescopique/120 mm
Diamètre du tube de fourche avant	41 mm
Type/course de suspension arrière	Amortisseurs doubles/76 mm
Bras oscillant	Acier
Freins avant	Simple/rotor de 298 mm/étrier à deux pistons
Freins arrière	Simple/rotor de 298 mm/étrier à un piston

ÉLECTRIQUE	
Alternateur	460 W à 3 000 tr/min
Batterie	12 V, 13 Ah, 245 ADF (ampères au démarrage à froid), AGM sans entretien
Régulateur de tension	14,5 V/32 A
Ampoules (toutes les ampoules sont de 12 V)	
Phare	Osram® HB2 12 V 60/55 W LL
Feu arrière/de freinage	LED non réparable

SPÉCIFICATIONS

ÉLECTRIQUE	
Clignotant	LED non réparable
Plaque d'immatriculation	LED non réparable
Indicateur de vitesse	LED non réparable
Témoins lumineux	LED non réparable
Ampoule de feu de position	Amérique du Nord : S.O. International : W5W

ROUES ET PNEUS	
Taille/type de roue avant	19 x 3,5 po (482,6 x 88,9 mm), moulée
Taille/type de roue arrière	16 x 3,5 po (406,4 x 88,9 mm), moulée
Type/grandeur de pneu avant	Metzeler Cruisetec® 130/60B19 61H
Type/grandeur de pneu arrière	Metzeler Cruisetec® 150/80R-16

RECOMMANDATION DE CARBURANT

Pour une meilleure performance, utiliser uniquement de l'essence sans plomb dont l'indice d'octane est de 91 au minimum (méthode R+M/2) ou RON 95 au minimum. **NE PAS UTILISER D'ESSENCE E85 OU DE L'ESSENCE CONTENANT DU MÉTHANOL.** L'utilisation d'essence E85 ou d'un mélange d'essence et de méthanol peut se traduire par un démarrage et une maniabilité médiocres et causer des dommages au moteur et à des pièces importantes du système d'alimentation en carburant.

- *On peut utiliser de l'essence contenant jusqu'à 10 % d'éthanol.*

Si l'essence super sans plomb recommandée n'est pas disponible et qu'il est nécessaire d'utiliser du carburant à faible indice d'octane, remplir le réservoir de carburant partiellement seulement avec de l'essence ordinaire sans plomb, puis remplir le réservoir entièrement avec de l'essence super sans plomb dès que possible.



RECOMMANDATION PORTANT SUR L'HUILE MOTEUR

Nous recommandons d'utiliser l'huile synthétique 15W-60 pour INDIAN MOTORCYCLE pour cette motocyclette. Cette huile est formulée à partir d'une huile moteur synthétique et d'un additif pour moteur de qualité supérieure qui possèdent des propriétés physiques conformes aux spécifications API SM et ILSAC GF-4.

Ne pas mélanger les additifs pour huile avec l'huile moteur.

S'il est nécessaire d'ajouter de l'huile en cas d'urgence et si l'huile recommandée n'est pas disponible, choisir seulement une huile pour motocyclette 15W-60 de très bonne qualité. Retourner à l'huile recommandée à la première occasion.

L'huile moteur de ce véhicule doit être conforme aux normes JASO MA.

AVIS

Le moteur peut subir des dommages en cas d'utilisation de lubrifiants non recommandés. Les dommages créés par l'utilisation de lubrifiants non recommandés ne sont pas couverts par la garantie.

HUILE DE LA FOURCHE

Nous recommandons d'utiliser l'huile pour fourche INDIAN MOTORCYCLE pour cette moto.

LIQUIDE DE FREINS

Nous recommandons d'utiliser du liquide de freins DOT 4 INDIAN MOTORCYCLE pour les deux maîtres cylindres du frein. *NE PAS utiliser le liquide silicone DOT 5.*

GARANTIE

POLITIQUE DE LA GARANTIE D'INDIAN MOTORCYCLE

GARANTIE LIMITÉE

Indian Motorcycle, 2100, Highway 55, Medina, MN 55340 É.-U. (INDIAN MOTORCYCLE) accorde une GARANTIE LIMITÉE sur toutes les pièces de la moto INDIAN contre les défauts matériels ou les défauts de fabrication. Cette garantie couvre le coût des pièces et de la main-d'œuvre pour les réparations ou le remplacement des pièces défectueuses et entre vigueur à la date d'achat par l'acheteur initial. Elle est transférable à un autre propriétaire au cours de la période de garantie par l'entremise d'un concessionnaire INDIAN MOTORCYCLE agréé, mais ce transfert ne prolongera pas la durée initiale de la garantie.

Cette garantie est valable pour une période de :

VINGT-QUATRE (24) MOIS pour les motos à usage privé.

SIX (6) MOIS pour les motos utilisées à des fins commerciales ou les motos qui, durant la période de garantie, font l'objet de location commerciale.

Le produit est utilisé de façon commerciale quand il est utilisé dans le cadre de tout travail ou emploi qui génère des revenus, ou est utilisé à des fins commerciales pendant une partie de la période de garantie.

La durée de cette garantie peut varier dans la juridiction selon les lois et les règlements locaux.

ENREGISTREMENT

Au moment de la vente, le concessionnaire doit remplir le formulaire d'enregistrement de garantie et le faire parvenir à INDIAN MOTORCYCLE dans les dix jours suivant l'achat. À la réception de ce formulaire, INDIAN MOTORCYCLE effectuera l'enregistrement de la garantie. Aucune vérification d'enregistrement ne sera envoyée à l'acheteur, l'exemplaire du formulaire d'enregistrement attestant de la couverture de garantie. Si l'acheteur n'a pas signé l'enregistrement original ni reçu l'exemplaire du client, il devra contacter le concessionnaire immédiatement. **LA MOTO NE SERA COUVERTE PAR LA GARANTIE QUE SI ELLE A ÉTÉ ENREGISTRÉE AUPRÈS D'INDIAN MOTORCYCLE.** Il est essentiel que le concessionnaire exécute la préparation et l'assemblage initial de la moto afin d'en garantir le bon fonctionnement. La couverture de garantie sera invalidée si le véhicule a été acheté dans sa caisse d'expédition ou s'il n'est pas assemblé correctement par le concessionnaire.

GARANTIE ET EXCLUSIONS : LIMITATIONS DE LA GARANTIE ET RECOURS

La garantie limitée d'INDIAN MOTORCYCLE exclut toute panne qui n'est pas causée par un vice de matériau ou de fabrication. CETTE GARANTIE NE COUVRE PAS LES DEMANDES LIÉES À UNE CONCEPTION DÉFECTUEUSE. Cette garantie ne couvre pas non plus les catastrophes naturelles, les dommages accidentels, l'usure normale, ni une maniabilité abusive ou incorrecte. La garantie ne couvre pas les motos dont la structure a été modifiée, qui ont été négligées, entretenues de manière irrégulière ou utilisées pour la course ou à des fins autres que celles pour lesquelles elles ont été fabriquées.

Cette garantie ne couvre pas les dommages ou les pannes résultant d'une mauvaise lubrification; d'un mauvais réglage de l'allumage, de l'usage d'un carburant inadéquat; des imperfections de surface dues à des contraintes externes, de la chaleur, du froid ou de la contamination; d'une erreur du conducteur ou d'un abus dans l'utilisation; d'un mauvais alignement des composants; d'une tension, d'un réglage ou d'une correction d'altitude incorrects; d'une défaillance due à l'absorption/la contamination de la neige, de l'eau, de la saleté ou d'un autre corps étranger; d'un mauvais entretien; d'une modification des composants; de l'usage de composants obtenus sur le marché de pièces détachées ou de composants, accessoires ou attaches non autorisés; de réparations non autorisées; ou de réparations effectuées après expiration de la période de garantie ou par un centre de réparation non agréé.

Cette garantie ne couvre pas les dommages ou pannes causés par un abus, un accident, un incendie ou toute autre cause autre qu'un défaut de matériaux ou de fabrication et ne couvre pas les composants consommables, les pièces d'usure générale ou toute pièce exposée à des surfaces de friction, des contraintes, des conditions environnementales ou une contamination pour lesquelles ils n'ont pas été conçus ou n'étaient pas prévus, y compris, mais pas exclusivement, les éléments suivants :

- Roues et pneus
- Composants de suspension
- Composants des freins
- Composants de siège
- Embrayages et composants
- Composants de direction
- Batteries
- Ampoule/feux scellés
- Filtres
- Lubrifiants
- Bagues
- Matériaux d'étanchéité
- Liquides de refroidissement
- Roulements
- Surfaces finies et non finies
- Composants des injecteurs de carburant et du corps de papillon
- Composants du moteur
- Courroies de transmission
- Composants et liquides hydrauliques
- Disjoncteurs/fusibles
- Composants électroniques
- Bougies d'allumage

LUBRIFIANTS ET LIQUIDES

1. Le mélange des marques d'huile ou l'utilisation d'une huile non recommandée peut causer des dommages au moteur. Nous recommandons d'utiliser une huile moteur INDIAN MOTORCYCLE.
2. Les dommages ou pannes dus à l'utilisation de lubrifiants ou de liquides non recommandés ne sont pas couverts par cette garantie.

Cette garantie ne prévoit aucune couverture pour les pertes ou les dépenses personnelles, y compris les frais kilométriques, les frais de transport, les hôtels, les repas, les frais d'expédition ou de manutention, la prise en charge ou la livraison de la moto, les locations de remplacement, la perte d'usage du véhicule, la perte de profits ou la perte de congés ou de temps libre.

En cas d'inobservation de la présente garantie, le seul recours de l'acheteur sera la réparation ou le remplacement, au choix exclusif d'INDIAN MOTORCYCLE, de toute pièce, de tout composant ou de tout produit défectueux. LES RECOURS ÉNONCÉS DANS LA PRÉSENTE GARANTIE SONT LES SEULS OFFERTS À QUICONQUE EN CAS DE RUPTURE DE LA GARANTIE. INDIAN MOTORCYCLE N'ASSUME AUCUNE RESPONSABILITÉ ENVERS QUICONQUE POUR LES DOMMAGES DIRECTS OU INDIRECTS DE QUELQUE NATURE QUE CE SOIT COUVERT PAR TOUTE AUTRE GARANTIE EXPRESSE OU IMPLICITE OU RÉSULTANT DE TOUT AUTRE CONTRAT, D'UNE NÉGLIGENCE OU D'UN USAGE ABUSIF QUEL QU'IL SOIT. CETTE EXCLUSION DES DOMMAGES ACCESSOIRES, INDIRECTS OU PARTICULIERS EST INDÉPENDANTE DE TOUTE CONCLUSION À L'EFFET QUE LE RECOURS EXCLUSIF A MANQUÉ À SON OBJECTIF ESSENTIEL ET ELLE DEVRA LUI SURVIVRE.

LA GARANTIE IMPLICITE ET D'ADÉQUATION À UN USAGE PARTICULIER EST EXCLUE DE CETTE GARANTIE LIMITÉE. LA DURÉE DE TOUTES LES AUTRES GARANTIES IMPLICITES (Y COMPRIS, MAIS SANS S'Y LIMITER, LA GARANTIE IMPLICITE DE QUALITÉ MARCHANDE) EST LIMITÉE À LA PÉRIODE DE GARANTIE DE 24 MOIS/6 MOIS, SELON LE CAS. INDIAN MOTORCYCLE DÉCLINE TOUTE GARANTIE EXPLICITE NON STIPULÉE DANS LA PRÉSENTE GARANTIE. CERTAINS ÉTATS N'ADMETTANT PAS L'EXCLUSION OU LA LIMITATION DES DOMMAGES ACCESSOIRES OU INDIRECTS OU LES GARANTIES IMPLICITES, IL EST POSSIBLE QUE LES LIMITATIONS OU EXCLUSIONS CI-DESSUS NE S'APPLIQUENT PAS À VOTRE CAS, SUIVANT LA LÉGISLATION DE L'ÉTAT APPLICABLE.

COMMENT OBTENIR L'ENTRETIEN SOUS GARANTIE

Si la moto nécessite un entretien sous garantie, il est nécessaire de l'amener chez un concessionnaire INDIAN MOTORCYCLE qui offre l'entretien requis. Lors de toute demande d'entretien sous garantie, présenter la copie de l'enregistrement de garantie au concessionnaire. (LE COÛT DU TRANSPORT ALLER-RETOUR CHEZ LE CONCESSIONNAIRE EST À LA CHARGE DU CLIENT.) INDIAN MOTORCYCLE suggère de s'adresser au concessionnaire qui a vendu la moto; cependant, tous les concessionnaires INDIAN MOTORCYCLE agréés peuvent effectuer des entretiens sous garantie.

DANS LE PAYS OÙ LA MOTO A ÉTÉ ACHETÉE :

Les réparations au titre de la garantie ou reliées à un bulletin de service doivent être effectuées par un concessionnaire INDIAN MOTORCYCLE agréé. En cas de déménagement ou de déplacement dans le pays dans lequel la moto a été achetée, les réparations au titre de la garantie ou liées à un bulletin de service peuvent être faites par tout concessionnaire INDIAN MOTORCYCLE agréé.

À L'EXTÉRIEUR DU PAYS OÙ LA MOTO A ÉTÉ ACHETÉE :

En cas de voyage temporaire à l'extérieur du pays où la motocyclette a été achetée, emmener cette dernière chez un concessionnaire INDIAN MOTORCYCLE agréé. Le propriétaire doit présenter la pièce d'identification, avec photo, provenant du pays du concessionnaire agréé qui a vendu le véhicule pour démontrer sa preuve de résidence. Après vérification du lieu de résidence, le concessionnaire aura l'autorisation d'effectuer les réparations au titre de la garantie.

EN CAS DE DÉMÉNAGEMENT :

En cas de déménagement dans un autre pays, s'assurer de contacter le Service à la clientèle d'INDIAN MOTORCYCLE et l'administration des douanes du pays de destination avant de partir. Les règles d'importation de véhicules diffèrent énormément d'un pays à l'autre. On pourrait demander au propriétaire de présenter les documents confirmant son déménagement à INDIAN MOTORCYCLE afin de pouvoir conserver sa couverture de garantie. On pourrait exiger que le propriétaire demande à INDIAN MOTORCYCLE la documentation nécessaire à l'enregistrement du véhicule dans son nouveau pays. Il est recommandé d'enregistrer la garantie de la moto chez un concessionnaire INDIAN MOTORCYCLE local dans le nouveau pays immédiatement après le déménagement afin de conserver la couverture de garantie et de continuer à recevoir l'information et les avis concernant la sécurité de la moto.

SI LE PRODUIT A ÉTÉ ACHETÉ AUPRÈS D'UN PARTICULIER :

Si la moto INDIAN MOTORCYCLE a été achetée auprès d'un particulier pour la garder et l'utiliser à l'extérieur du pays dans lequel elle a été achetée à l'origine, toute couverture de garantie s'annule. Il est néanmoins nécessaire d'enregistrer la moto à son nom et adresse, chez un concessionnaire INDIAN MOTORCYCLE local dans le pays où elle sera utilisée afin de pouvoir recevoir les renseignements et avis de sécurité concernant la moto.

VÉHICULES EXPORTÉS

SAUF LORSQUE LA LOI L'EXIGE EXPLICITEMENT, CE VÉHICULE N'EST COUVERT NI PAR UNE GARANTIE NI PAR UN BULLETIN DE SERVICE, S'IL EST VENDU À L'EXTÉRIEUR DU PAYS DANS LEQUEL LE CONCESSIONNAIRE EST AUTORISÉ À VENDRE. Cette politique ne s'applique pas aux véhicules ayant fait l'objet d'une autorisation à l'exportation d'INDIAN MOTORCYCLE. Les concessionnaires ne peuvent pas donner d'autorisation à l'exportation. Consulter un concessionnaire agréé pour en savoir plus au sujet de la garantie et de la couverture d'entretien qui s'appliquent à ce véhicule et pour toute autre question. Cette politique ne s'applique pas aux véhicules enregistrés au nom des représentants du gouvernement ou des militaires affectés à l'extérieur du pays dans lequel le concessionnaire est autorisé à vendre. Cette politique ne s'applique pas aux bulletins de sécurité.

AVIS

Si le véhicule est enregistré à l'extérieur du pays dans lequel il a été acheté, et que la procédure ci-dessus n'a pas été suivie, le véhicule n'est plus admissible à la couverture au titre de la garantie ni à une quelconque protection relevant des bulletins de service, autre que les bulletins de sécurité. Les véhicules enregistrés au nom des représentants du gouvernement ou des militaires affectés à l'extérieur du pays dans lequel ces véhicules ont été achetés continueront à être couverts par la garantie limitée.

Prière de consulter un concessionnaire pour tout problème relatif à la garantie. Si le concessionnaire a besoin de renseignements supplémentaires, il contactera la personne appropriée chez INDIAN MOTORCYCLE.

RÈGLEMENTS SUR LE BRUIT DE MOTOCYLETTE

Il est interdit de modifier frauduleusement les dispositifs de contrôle du bruit. La loi fédérale interdit d'effectuer ou de faire effectuer :

- l'enlèvement ou la neutralisation par quiconque, autrement que pour des raisons d'entretien, de réparation ou de remplacement, de tout dispositif ou élément de conception intégré à tout véhicule neuf dans le but de lutter contre le bruit avant sa vente ou livraison à l'acheteur final ou pendant que le véhicule est en usage; ou
- l'utilisation du véhicule après qu'un tel dispositif ou élément de conception a été retiré ou neutralisé par qui que ce soit.

Parmi les actes considérés comme étant des modifications frauduleuses figurent :

- le retrait ou la perforation du silencieux, des chicanes, des tuyaux collecteurs ou de tout autre composant véhiculant les gaz d'échappement;
- le retrait ou la perforation de toute partie du système d'admission;

GARANTIE

- un manque d'entretien approprié;
- le remplacement de toute pièce mobile du véhicule, ou de toute pièce du système d'échappement ou du système d'admission, par une pièce autre que celle spécifiée par le fabricant.

Vérifier si ce produit n'a pas besoin d'être réparé ou remplacé si le bruit engendré par la motocyclette a nettement augmenté avec le temps. Dans le cas contraire, le propriétaire s'expose aux sanctions pénales imposées par les règlements de l'état/de la province et locaux.

GARANTIE CONCERNANT L'ÉMISSION DU BRUIT

INDIAN MOTORCYCLE garantit que le système d'échappement, au moment de la vente, répond aux normes d'émission de bruit américaines de l'agence américaine de protection de l'environnement. Cette garantie s'applique au premier acheteur de ce système d'échappement dans un but autre que la revente, ainsi qu'aux acheteurs subséquents.

Les réclamations au titre de la garantie doivent être adressées à :

- *Un concessionnaire INDIAN MOTORCYCLE agréé, ou*
- *INDIAN MOTORCYCLE, 2100 Hwy. 55, Medina, MN 55340 É.-U.*

GARANTIE DU SYSTÈME DE CONTRÔLE DES ÉMISSIONS

INDIAN MOTORCYCLE COMPANY – DÉCLARATION DE GARANTIE DU SYSTÈME DE CONTRÔLE DES ÉMISSIONS

DROITS ET OBLIGATIONS CONCERNANT LA GARANTIE

Le California Air Resources Board et INDIAN MOTORCYCLE ont le plaisir de vous présenter la garantie du système de contrôle des émissions de votre moto INDIAN MOTORCYCLE de l'année 2015 ou ultérieure. En Californie, les nouveaux véhicules motorisés doivent être conçus, construits et équipés d'une manière conforme aux normes antipollution rigoureuses de l'état. INDIAN MOTORCYCLE doit garantir le système de contrôle des émissions de votre motocyclette pendant les périodes énumérées plus loin dans le présent document, sauf en cas d'emploi abusif, de négligence ou de mauvais entretien de votre motocyclette. Les pièces du système de contrôle des émissions peuvent comprendre notamment un système d'injection de carburant, un système d'allumage, un convertisseur catalytique et un calculateur moteur. Le système peut également comprendre les tuyaux, les courroies, les raccords et les autres dispositifs servant au contrôle des émissions. Dans les situations couvertes par la garantie, INDIAN MOTORCYCLE assumera les frais de réparation de votre motocyclette, incluant le coût du diagnostic, des pièces et de la main-d'œuvre.

COUVERTURE DE GARANTIE DU FABRICANT

Motocyclettes de classe III (280 cm³ et plus) : pendant une période d'utilisation de cinq (5) ans ou 30 000 km (18 641 mi), selon la première éventualité.

INDIAN MOTORCYCLE procédera à la réparation ou au remplacement de toute pièce défectueuse servant au contrôle des émissions de votre motocyclette. Le présent document constitue votre GARANTIE CONTRE TOUT VICE DE FABRICATION du système de contrôle des émissions.

RESPONSABILITÉS DU PROPRIÉTAIRE SOUS LA GARANTIE

En tant que propriétaire de la motocyclette, vous êtes tenu de faire effectuer l'entretien nécessaire décrit dans le manuel du propriétaire. INDIAN MOTORCYCLE recommande de conserver toutes les factures d'entretien de votre motocyclette, mais elle ne peut refuser de consentir la garantie en l'absence de factures seulement ou au seul motif de votre négligence à faire exécuter le programme d'entretien périodique. Il est nécessaire de présenter la motocyclette chez un concessionnaire INDIAN MOTORCYCLE aussitôt qu'un problème apparaît. Les réparations effectuées au titre de la garantie doivent être achevées dans un délai raisonnable, ne dépassant pas 30 jours. En tant que propriétaire de la motocyclette, il faut savoir qu'INDIAN MOTORCYCLE peut refuser de respecter la couverture de garantie si la motocyclette ou toute pièce de votre motocyclette fait défaut par suite d'un emploi abusif, de négligence, de mauvais entretien ou de modifications non autorisées.

Pour toute question concernant les droits et responsabilités de la garantie, communiquer avec INDIAN MOTORCYCLE, 2100 Highway 55, Medina, MN 55340 É.-U., ou avec le California Air Resources Board, P.O. Box 8001, 9528 Telstar Avenue, El Monte, CA 91734-8001 É.-U.

INDIAN MOTORCYCLE garantit que tout nouveau modèle de moto INDIAN MOTORCYCLE, de l'année 2015 ou ultérieure, dont l'équipement de série, conforme aux exigences de la réglementation routière, comprend un phare, un feu arrière et un feu d'arrêt :

- A. est conçue, construite et équipée de manière à être conforme, au moment de l'achat initial, à tous les règlements applicables de l'agence américaine de protection de l'environnement et du California Air Resources Board;
- B. est libre de tout vice de matériau et de fabrication qui la rendrait non conforme aux règlements applicables de l'agence américaine de protection de l'environnement ou du California Air Resources Board pendant une période d'utilisation variable, selon la cylindrée du moteur – 12 000 km (7 456 mi), pour une motocyclette dont la cylindrée est inférieure à 170 cm³; 18 000 km (11 185 mi), pour une motocyclette dont la cylindrée est égale ou supérieure à 170 cm³, mais inférieure à 280 cm³; ou 30 000 km (18 641 mi), pour une motocyclette dont la cylindrée est égale ou supérieure à 280 cm³ ou pour une période de cinq (5) ans à partir de la date de livraison initiale, la première de ces deux périodes prévalant.

I. COUVERTURE

Les réparations couvertes par la garantie seront effectuées pendant les heures habituelles d'ouverture par n'importe quel concessionnaire INDIAN MOTORCYCLE agréé situé aux États-Unis, conformément à la Clean Air Act et aux règlements applicables de l'agence américaine de protection de l'environnement et du California Air Resources Board. Toute pièce remplacée en vertu de la présente garantie deviendra la propriété d'INDIAN MOTORCYCLE.

Uniquement dans l'état de la Californie, les pièces de système de contrôle des émissions garanties sont spécifiquement définies au moyen de la Liste de pièces garanties de système de contrôle des émissions, établie par cet état. Ces pièces sous garantie sont les suivantes : carburateur et pièces internes; collecteur d'admission; réservoir de carburant; système d'injection de carburant; mécanisme d'avance de l'allumage; reniflard de carter; soupapes d'admission d'air; bouchon du réservoir de carburant pour les véhicules dotés d'un système de contrôle des émissions de carburant; bouchon de remplissage d'huile; robinet pressostatique; séparateur de vapeur/de carburant; réservoir à charbon actif; allumeurs; régulateurs; bobines d'allumage; câbles d'allumage; vis platinées; condensateurs et bougies d'allumage en cas de défaillance avant premier remplacement prévu, ainsi que les tuyaux, colliers de serrage, raccords et tuyaux directement utilisés dans ces pièces. Les pièces servant au contrôle des émissions peuvent varier selon les modèles. Par conséquent, il se peut que certains modèles ne contiennent pas toutes ces pièces tandis que d'autres modèles pourraient contenir des pièces de nature équivalente. En ce qui concerne exclusivement la Californie, les réparations urgentes du système de contrôle des émissions peuvent être effectuées ailleurs que chez un concessionnaire INDIAN MOTORCYCLE agréé, comme le stipule le California Administrative Code. Un cas d'urgence s'entend d'une situation où il n'est pas raisonnablement possible de trouver un concessionnaire INDIAN MOTORCYCLE agréé disponible, où il est impossible d'obtenir une pièce dans un délai de 30 jours ou encore lorsqu'une réparation n'est pas terminée dans un délai de 30 jours. Toute pièce de rechange peut s'utiliser pour une réparation d'urgence. INDIAN MOTORCYCLE remboursera au propriétaire les frais de remplacement de toute pièce garantie, y compris le coût du diagnostic, s'ils ne dépassent pas le prix de détail suggéré, ainsi que le coût de main-d'œuvre établi en fonction de l'impartition de temps recommandée par INDIAN MOTORCYCLE pour la réparation couverte par la garantie et du taux horaire applicable de la main-d'œuvre locale. Il peut être demandé au propriétaire de conserver ses reçus et les pièces défectueuses pour qu'une indemnisation lui soit accordée.

II. LIMITATIONS

La garantie sur le système de contrôle des émissions ne devra couvrir aucun des éléments suivants :

A. Réparation ou remplacement nécessaire à la suite :

- d'un accident;
- d'un emploi abusif;
- de réparations mal effectuées ou de pièces de remplacement mal installées;
- de l'utilisation de pièces de remplacement ou d'accessoires non conformes aux spécifications d'INDIAN MOTORCYCLE et pouvant nuire au bon fonctionnement; ou
- de l'utilisation de la motocyclette pour la course ou dans un autre évènement associé à la compétition.

B. Inspections, remplacements de pièces ou autres services et réglages exigés dans le programme d'entretien.

C. Toute motocyclette dont le compteur kilométrique a été modifié de sorte que le kilométrage réel ne puisse facilement être déterminé.

III. RESPONSABILITÉ LIMITÉE

- A. La responsabilité d'INDIAN MOTORCYCLE en vertu de la présente garantie du système de contrôle d'émissions se limite exclusivement aux mesures de réparation des vices de matériel ou des malfaçons entreprises dans l'établissement d'un concessionnaire INDIAN MOTORCYCLE agréé pendant les heures habituelles d'ouverture. La présente garantie ne couvre pas les désagréments ou la privation de jouissance; elle ne couvre pas davantage le transport aller-retour de la motocyclette chez le concessionnaire INDIAN MOTORCYCLE. INDIAN MOTORCYCLE N'EST RESPONSABLE D'AUCUN AUTRE FRAIS, PERTE OU DOMMAGE, QU'ILS SOIENT DIRECTS, INDIRECTS OU PUNITIFS, DÉCOULANT DE LA VENTE, DE L'UTILISATION OU DE L'IMPOSSIBILITÉ D'UTILISER UNE MOTOCYCLETTE INDIAN À QUELQUE FIN QUE CE SOIT. CERTAINS ÉTATS NE PERMETTENT PAS D'EXCLUSIONS NI DE LIMITATIONS RELATIVES À DES DOMMAGES ACCESSOIRES OU INDIRECTS, DE SORTE QUE LES LIMITATIONS CI-DESSUS PEUVENT NE PAS S'APPLIQUER DANS VOTRE CAS.
- B. INDIAN MOTORCYCLE N'OFFRE AUCUNE GARANTIE EXPRESSE DU SYSTÈME DE CONTRÔLE DES ÉMISSIONS, SAUF LA GARANTIE DONT LES CONDITIONS SONT PRÉCISÉES DANS LE PRÉSENT DOCUMENT. TOUTE GARANTIE DU SYSTÈME DE CONTRÔLE DES ÉMISSIONS IMPLICITE EN VERTU DE LA LOI, INCLUANT TOUTE GARANTIE DE REVENTE AVEC APTITUDE À UN USAGE PARTICULIER, EST LIMITÉE AUX DISPOSITIONS DE LA GARANTIE EXPRESSE DU SYSTÈME DE CONTRÔLE DES ÉMISSIONS ÉNONCÉES DANS CETTE GARANTIE. LES ÉNONCÉS DE GARANTIE QUI PRÉCÈDENT SONT EXCLUSIFS AU LIEU ET PLACE DE TOUT AUTRE RECOURS. CERTAINS ÉTATS NE PERMETTENT PAS DE LIMITATIONS RELATIVES SUR LA DURÉE D'UNE GARANTIE IMPLICITE, DE SORTE QUE LES LIMITATIONS CI-DESSUS PEUVENT NE PAS S'APPLIQUER DANS VOTRE CAS.
- C. Aucun concessionnaire n'est autorisé à modifier la présente garantie limitée du système de contrôle d'émissions d'INDIAN MOTORCYCLE.

GARANTIE

IV. DROITS RECONNUS PAR LA LOI

CETTE GARANTIE VOUS CONFÈRE DES DROITS PRÉCIS DEVANT LA LOI, ET IL EST POSSIBLE QUE D'AUTRES DROITS VOUS SOIENT OUVERTS SELON LA RÉGLEMENTATION GOUVERNEMENTALE APPLICABLE.

V. LA PRÉSENTE GARANTIE S'AJOUTE À LA GARANTIE LIMITÉE DES MOTOCYCLETTES D'INDIAN MOTORCYCLE.

VI. RENSEIGNEMENTS ADDITIONNELS

Toute pièce de rechange équivalente du point de vue des performances et de la durabilité peut être utilisée pour un entretien ou une réparation. Toutefois, INDIAN MOTORCYCLE n'assume aucune responsabilité pour ces pièces. Il incombe au propriétaire d'effectuer l'entretien requis. Un tel entretien peut être fait dans un centre d'entretien ou par tout individu. La période de garantie prend effet à la date de livraison de la motocyclette à un acheteur.

INDIAN MOTORCYCLE

2100 Highway 55

Medina, Minnesota 55340 É.-U.

À L'ATTENTION DE : Warranty Department

FONCTIONNEMENT DE LA GARANTIE ANTI-POLLUTION DE CALIFORNIE SUR LES PIÈCES DU SYSTÈME D'ÉMISSIONS, CONFORMÉMENT À LA RÉGLEMENTATION 13 CCR § 2036

1. Toute pièce sous garantie dont le remplacement n'est pas programmé dans le cadre de l'entretien obligatoire décrit dans le manuel du propriétaire doit être garantie pendant la période de garantie. Si une telle pièce est défectueuse pendant la période de garantie, elle doit être réparée ou remplacée par INDIAN MOTORCYCLE conformément à la sous-section (4), ci-dessous. Une telle pièce réparée ou remplacée sous garantie doit être garantie pour le reste de la période de garantie.
2. Toute pièce sous garantie dont seule l'inspection régulière est programmée dans le manuel du propriétaire doit être garantie pendant la période de garantie. Une mention dans ces instructions écrites indiquant de « réparer ou remplacer si nécessaire » ne réduit pas la période de couverture de garantie. Une telle pièce réparée ou remplacée sous garantie sera garantie pour le reste de la période de garantie.
3. Toute pièce sous garantie dont le remplacement est programmé dans le cadre de l'entretien obligatoire décrit dans le manuel du propriétaire doit être garantie pendant la période ou dans la limite de kilométrage, selon la première éventualité, avant le premier remplacement programmé de cette pièce. Si la pièce est défectueuse avant le premier remplacement programmé, elle doit être réparée ou remplacée par INDIAN MOTORCYCLE conformément à la sous-section (4), ci-dessous. Une telle pièce réparée ou remplacée sous garantie sera garantie pour le reste de la période jusqu'au premier remplacement programmé pour elle.

GARANTIE

4. La réparation ou le remplacement de n'importe quelle pièce garantie dans le cadre des dispositions de garantie de cet article doit être effectué sans frais pour le propriétaire de la moto, dans un centre de garantie, sauf en cas d'urgence lorsqu'une pièce garantie ou un centre de garantie n'est pas disponible dans un délai raisonnable pour le propriétaire de la moto. En cas d'urgence, des réparations peuvent être effectuées dans n'importe quel établissement de service disponible ou par le propriétaire, au moyen de n'importe quelle pièce de rechange. INDIAN MOTORCYCLE doit rembourser au propriétaire les frais de remplacement de toute pièce garantie, y compris les frais de diagnostic pour cette réparation ou ce remplacement d'urgence, s'ils ne dépassent pas le prix de détail suggéré, ainsi que le coût de main-d'œuvre établi en fonction de l'impartition de temps recommandée par INDIAN MOTORCYCLE pour la réparation couverte par la garantie et du taux horaire applicable de la main-d'œuvre locale. Il peut être exigé du propriétaire de la moto qu'il conserve les preuves d'achat et les pièces défaillantes afin de recevoir une indemnisation pour des réparations sous garantie remboursables en raison d'une situation d'urgence.
5. Nonobstant les dispositions de la sous-section (4) ci-dessus, l'entretien ou les réparations sous garantie doivent être effectués dans n'importe quel établissement concessionnaire INDIAN MOTORCYCLE franchisé pour l'entretien des motos concernées.
6. Aucuns frais de main-d'œuvre de diagnostic conduisant à déterminer qu'une pièce sous garantie est défectueuse ne peuvent être imputés au propriétaire de la moto, pourvu que ce travail de diagnostic soit effectué dans un centre de garantie.
7. INDIAN MOTORCYCLE est responsable des dommages causés à d'autres composants du véhicule par une défaillance, sous garantie, d'une pièce garantie.
8. Tout au long de la période de garantie de la moto, INDIAN MOTORCYCLE doit maintenir un stock suffisant de pièces garanties afin de répondre à la demande prévue pour de telles pièces. L'indisponibilité de telles pièces ou l'inachèvement des réparations dans un délai raisonnable, ne dépassant pas les 30 jours à partir du moment où la moto est présentée dans un centre de garantie pour y être réparée, constitue une situation d'urgence conformément à la sous-section (4).
9. Toute pièce de rechange équivalente peut être utilisée pour un entretien ou une réparation. Toute pièce de rechange sélectionnée par INDIAN MOTORCYCLE peut être utilisée pour des réparations sous garantie effectuées sans frais pour le propriétaire de la moto. Une telle utilisation ne diminue pas les obligations de garantie de INDIAN MOTORCYCLE, mais INDIAN MOTORCYCLE ne sera pas responsable, en vertu de cet article, de la réparation ou du remplacement d'une pièce de rechange qui n'est pas une pièce garantie (sauf dans les cas prévus à la sous-section (7)).

10. Toute pièce ajoutée ou modifiée exemptée par l'Air Resources Board des interdictions de la section 27156 du code des véhicules peut être utilisée sur une moto. Une telle utilisation, en soi, ne constitue pas un motif de rejet d'une demande de garantie introduite conformément au présent article. INDIAN MOTORCYCLE n'est pas responsable, en vertu de cet article, des défaillances de pièces garanties causées par l'utilisation d'une pièce ajoutée ou modifiée.

EXCLUSION

1. La réparation ou le remplacement de toute pièce garantie autrement éligible à la couverture de garantie décrite ci-dessus, sera exclu de cette couverture de garantie si INDIAN MOTORCYCLE démontre que la moto a été malmenée, négligée ou mal entretenue, et que ce mauvais traitement, cette négligence ou ce mauvais entretien a été la cause directe de la nécessité de réparer ou de remplacer la pièce.

REGISTRE D'ENTRETIEN
REGISTRE D'ENTRETIEN

ENTRETIEN EFFECTUÉ	km (mi)	REMARQUES	EFFECTUÉ PAR

A

À propos du manuel du propriétaire 9
 Accélération..... 69
 Affichage de température élevée et témoin d'avertissement 41
 Affichage multifonctions (AMF) 38
 Alignement de la courroie de transmission 95
 Alignement des roues 115
 Amorçage du système d'alimentation.... 63
 Analyse de l'usure de la courroie de transmission arrière 98
 Approvisionnement en carburant 61
 Arrêt du moteur 70
 Avis 165

B

Batterie 123
 Béquille..... 43
 Bougies d'allumage..... 119
 Bouton de démarrage 34

C

Changement de vitesse pendant que la moto est immobile..... 67
 Changement de vitesses 66

Chargement et entretien de la batterie..... 125
 Codes d'erreur du moteur 40
 Commande de droite..... 29
 Commande de gauche..... 29
 Comment rapporter les défauts touchant à la sécurité 19
 Comment rapporter les défauts touchant à la sécurité (Canada)..... 20
 Commutateur d'allumage/à clé 34
 Commutateurs
 Bouton MODE..... 32
 Commutateur de feux de route/croisement..... 31
 Commutateur de Klaxon..... 32
 Commutateur de marche/arrêt du moteur 33
 Commutateur des feux de détresse 31
 Symboles des commutateurs 30
 Composants du système d'alimentation..... 105
 Compteur kilométrique de trajet 38
 Conseils d'entretien de la batterie AGM 127
 Consignes de sécurité pour la conduite ... 9
 Le motocyclisme comporte des risques inhérents..... 10
 Couples de serrage de fixation 132
 Courroie de transmission arrière, inspection 57

D

Démarrage du moteur 63
 Dépannage 132
 Dépose de la selle
 Indian Scout Bobber/Scout Bobber Sixty/Scout Bobber Twenty/Scout Rogue/Scout Rogue Sixty 119
 Détection des ratés d'allumage 66

E

Échappement
 Vue d'assemblage..... 130
 Embrayage mécanique, inspection 56
 Emplacement des composants
 Console..... 28
 Enregistrement..... 161
 Entretien de cuir 139
 Entretien de la batterie 142
 Entretien de la courroie de transmission
 Réglage de la tension de la courroie de transmission 94
 Soulèvement de la moto 92
 Entretien de rodage 59
 Entretien de sécurité 18
 Entretien pendant l'entreposage..... 142
 Entretien périodique 75
 Définition d'usage intensif 75
 Entretien, majeur 74
 Essai sur route 132

INDEX

Essais sur route.....	74
État de la courroie de transmission arrière.....	99
État des pneus.....	116
Étiquettes d'information.....	21
Étiquettes de sécurité.....	21
Exposition à l'humidité.....	140
Exposition à la saleté/poussière.....	140
Exposition au soleil.....	140

F

Filtre à air.....	83
Filtre à carburant.....	83
Fonctionnalités de diagnostic.....	41
Fonctionnement.....	59
Fonctionnement par temps froid.....	65
Freinage.....	69

G

Garantie concernant l'émission du bruit.....	166
Garantie limitée.....	161
Gonflage des pneus.....	142

H

Horloge.....	39
--------------	----

Huile de la fourche.....	159
--------------------------	-----

I

Identification des composants	
Indian Scout Bobber.....	23
Indian Scout Bobber Sixty.....	25
Indian Scout Bobber Twenty.....	24
Indian Scout Rogue.....	26
Indian Scout Rogue Sixty.....	27
Indicateur de vitesse.....	36
Informations d'entretien.....	7
Informations sur la garantie.....	7
Inspection avant la conduite	
Inspections générales.....	50
Inspection de la commande	
d'accélérateur.....	105
Inspection de la couronne	
d'impulsions/du capteur du	
système de freinage antiblocage	
(ABS) (le cas échéant).....	114
Inspection de la fourche	
avant/suspension.....	102
Inspection de la précontrainte de	
l'amortisseur arrière.....	99
Inspection de la tête de la colonne	
de direction.....	103
Inspection des fixations.....	132
Inspection des roues.....	115
Inspection du bras oscillant/de	
l'essieu arrière.....	102

Inspection du faisceau de phare.....	120
Inspection du niveau du liquide de	
refroidissement.....	82
Inspection du système	
d'échappement.....	129
Inspection, béquille.....	58
Inspections avant la conduite.....	49
Commande d'accélérateur.....	57
Conduites de freins.....	56
État des pneus.....	53
Fixations.....	58
Lever de frein avant, inspection.....	54
Pédale de frein arrière, inspection.....	55
Pneus.....	53, 116
Inspections électriques.....	49
Installation de roue avant.....	115

J

Jeu de garde du levier d'embrayage	
mécanique.....	106

L

Lavage de la moto.....	137
Lever d'embrayage.....	42
Lever de frein avant.....	46, 111
Liquide de frein arrière.....	110
Liquide de frein avant.....	111
Liquide de freins.....	159

Lubrifiants et liquides	163
Lubrification de la béquille.....	106
Lubrification du câble d'embrayage mécanique	108
Lubrification du levier d'embrayage mécanique	107

M

Marques de commerce	2
Mesures de sécurité relatives au liquide de freins	109
Modifications	14
Mots de signalisation	4

N

Nettoyage de la courroie de transmission arrière.....	97
Nettoyage/inspection des disques de frein	113
Niveau d'huile moteur	51
Niveau de carburant	57
Niveau du liquide de frein arrière	55
Niveau du liquide de frein avant	54
Notification de l'arrêt automatique du système.....	64
Numéro d'identification de la clé	8
Numéro d'identification du moteur	8

P

Panneau instruments	35
Pédale de frein arrière	46, 109
Plaquettes de frein	112
Pneus.....	53, 116
Poids total autorisé en charge	19
Poignée d'accélérateur	42
Points de changement de vitesse recommandés	68
Pose de la batterie	124
Précautions électriques.....	129
Préparation de l'aire d'entreposage.....	141
Pression des pneus.....	53, 117-118
Prise du chargeur de batterie/prise de l'équipement chauffant	41
Procédures d'entretien	73
Produits d'entretien pour cuir.....	140
Produits de nettoyage	137
Profondeur de sculpture de pneu....	53, 116
Protection du moteur	142
PTAC	19

R

Rapports et vitesses de fonctionnement	60
Recommandation de carburant.....	159
Recommandation portant sur l'huile moteur.....	159

Recommandations pour le chargement de batterie AGM	127
Recommandations pour le chargeur de batterie AGM	126
Registre d'entretien.....	177
Registre des numéros d'identification.....	7
Réglage de la précontrainte (hauteur de conduite) de l'amortisseur arrière	100
Réglage du faisceau de phare	121
Règlements sur le bruit de motocyclette.....	165
Remise en service	144
Remplacement de l'ampoule du phare.....	122
Remplacement du fusible	127
Remplacement du pneu	116
Réservoir de carburant Pose.....	89
Retrait	85
Resserrer le collier de serrage de l'échappement.....	130
Retrait de la batterie	123
Rétroviseurs	43
Rodage du moteur.....	59
Rongeurs	143

S

Sacoches	15
----------------	----

INDEX

Sécurité en matière de carburant et d'échappement	17
Sécurité pendant les procédures d'entretien	74
Sélecteur de vitesses	43
Soins de revêtement au fini transparent brillant	139
Soins de revêtement au fini transparent mat	138
Soins du pare-brise (le cas échéant).....	138
Spécifications	159
Indian Scout Bobber	145
Indian Scout Bobber Sixty.....	150
Indian Scout Bobber Twenty	147
Indian Scout Rogue.....	153
Indian Scout Rogue Sixty	155
Stabilisateur de carburant	142
Stationnement	70
Stationnement dans une pente	70
Stationnement et recouvrement de la moto.....	143
Stationnement sur une surface molle	71
Stationner la motocyclette	15
Surélever la moto	132
Suspension arrière, inspection	57
Suspension avant, vérification	57
Symboles d'avertissement.....	4
Symboles de sécurité	4
Système d'alimentation	
Dépressurisation.....	84

Système de contrôle des émissions de vapeurs de carburant (modèles internationaux et californiens)	104
Système de freinage antiblocage (ABS)	45
Système de refroidissement.....	81

T

Tableau d'entretien périodique	76
Légende du tableau.....	75
Témoin de vitesse engagée	38
Témoins AMF	37
Témoins lumineux.....	36
Tension de la batterie	38
Transport d'un passager	15
Transporter la moto.....	17
Tuyaux de reniflard de carter.....	104
Tuyaux et raccords de freins	109

U

Unités d'affichage (métrique/impérial).....	39
Utilisation de la motocyclette en dehors des États-Unis.....	7

V

Vérification de la tension de la courroie de transmission	92
Verrou de direction	44
Vêtements de protection	13
Vidange d'huile moteur et remplacement du filtre	79
Vitesse du moteur	38
Vue d'assemblage	
Échappement.....	130

**Pour trouver le concessionnaire le plus près de
chez soi, aller sur www.indianmotorcycle.com.**

INDIAN MOTORCYCLE
2100 Highway 55
Medina, Minnesota 55340 É.-U.
Téléphone : 1-877-204-3697
En français : 1-800-268-6334



N° de pièce 9941290-fr, rév. 02
Imprimé aux États-Unis

